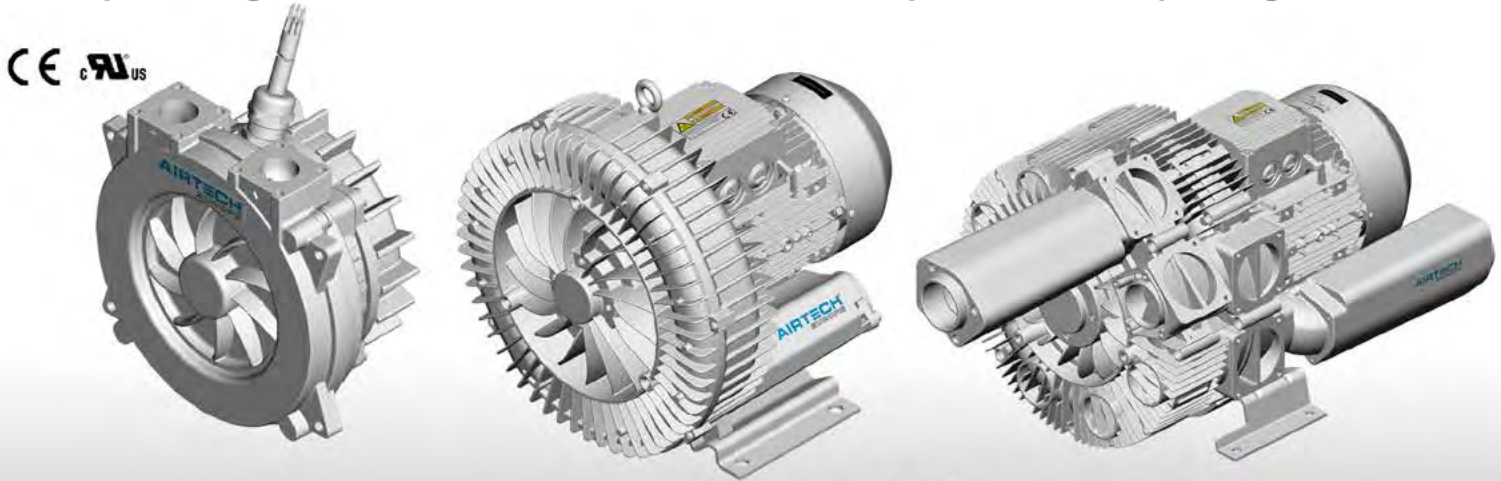


SIDE CHANNEL BLOWERS
SEITENKANALVERDICHTER
SOPLANTES DE CANAL LATERAL
SOUFFLANTES À CANAL LATÉRAL



Wide range of single, double and triple stage side channel blowers.
Umfassender Leistungsbereich von ein-, zwei- und dreistufigen Seitenkanalverdichtern.
Amplia gama de soplantes de canal lateral de simple, doble y triple etapa.
Importante gamme de soufflantes à canal lateral en simple, double et triple étage.

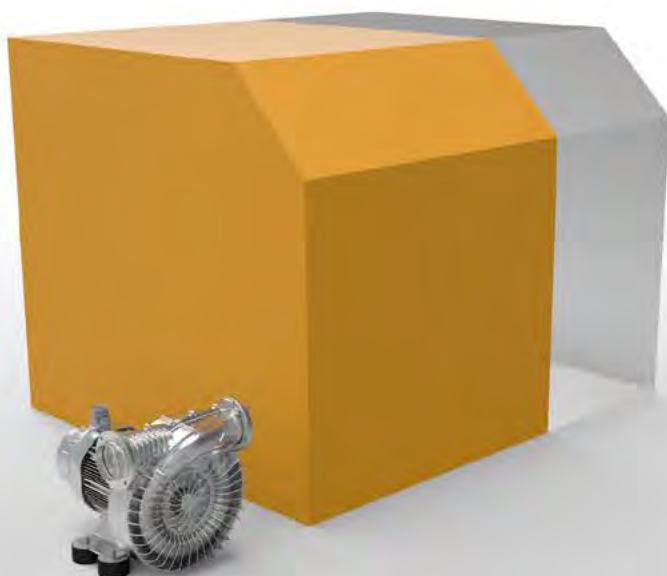


AKB SERIES
KINETIC BLOWERS

THE NEW STANDARD
DER NEUE STANDARD
EL NUEVO ESTÁNDAR
LE NOUVEAU STANDARD

1000 m³/h -560 / 1000 mbar

Experience the difference | *Erleben Sie den Unterschied* | Viva la diferencia | Vivez la différence



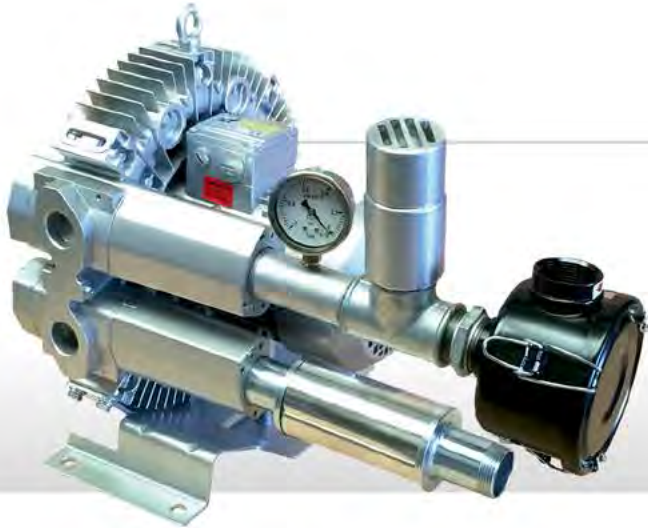
AKB1000

Traditional rotary lobe technology
Traditionelle Wälzkolbengebläse
Tecnología de soplantes lobulares tradicionales
Technologie de soufflante lobulaire traditionnelle

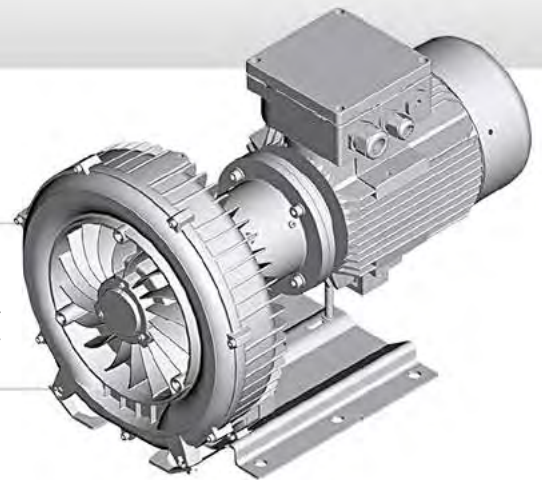
Packaged rack mounted solution
Kundenspezifische Systemlösungen
Soluciones compactas montadas en rack
Solutions compactes montées en rack



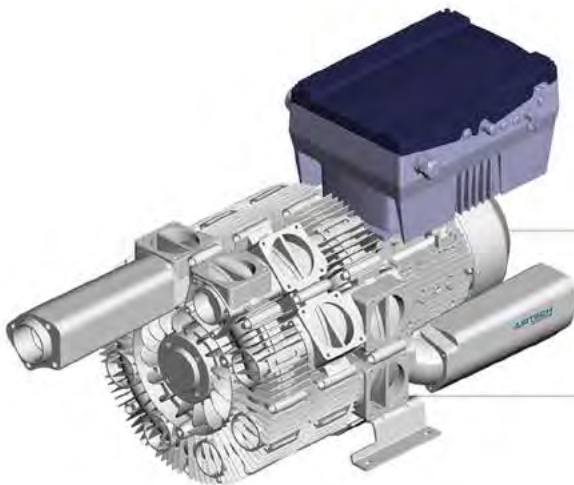
Customization for your specific needs and applications
Maßgeschneiderte Lösungen für Ihre Bedürfnisse und Anwendungen
Ejecuciones a medida para sus necesidades específicas
Fabrication spéciale selon vos besoins



Accessories for blowers
Zubehörprogramm
Accesorios para soplantes
Accessoires pour soufflantes



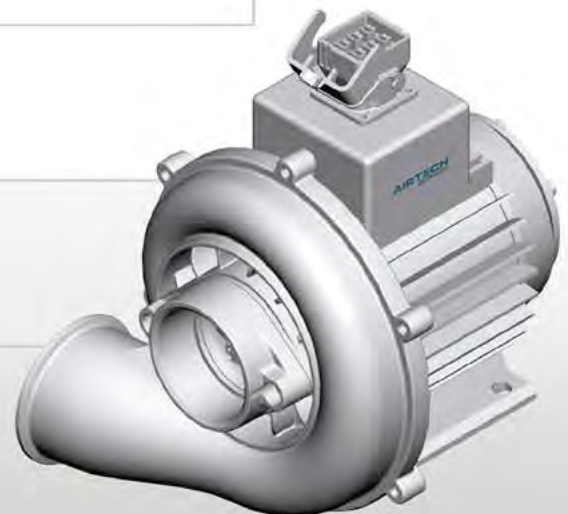
ATEX side channel blowers
ATEX Seitenkanalverdichter
Soplantes de canal lateral ATEX
Soufflantes à canal latéral ATEX



Blowers with integrated inverter
Seitenkanalverdichter mit integriertem Frequenzumrichter
Soplantes con variador de frecuencia integrado
Soufflantes avec variateur de fréquence intégré

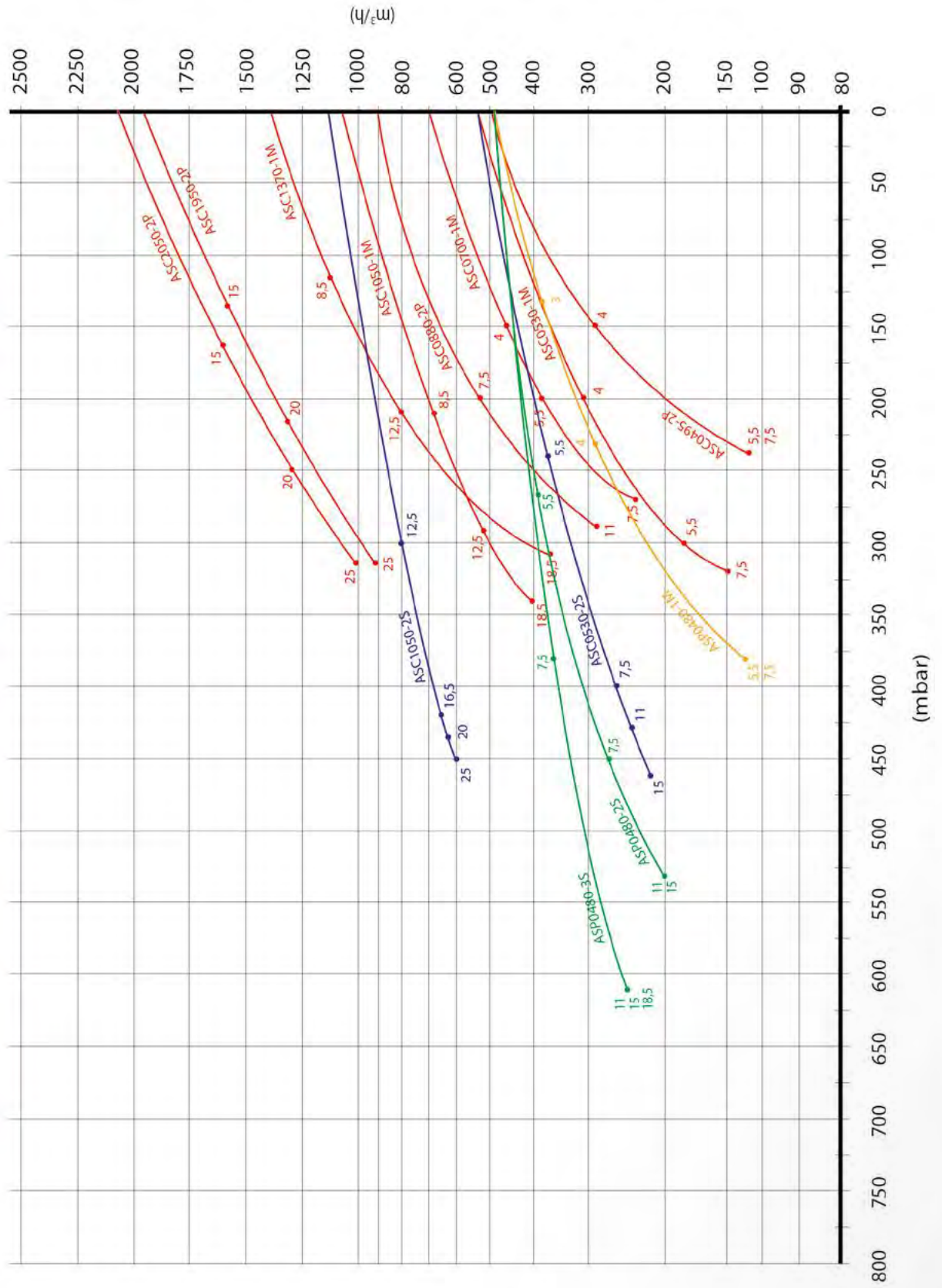


Soundproofing cabins
Schallschutzkabinen
Cabinas insonorizadoras
Cabines d'insonorisation

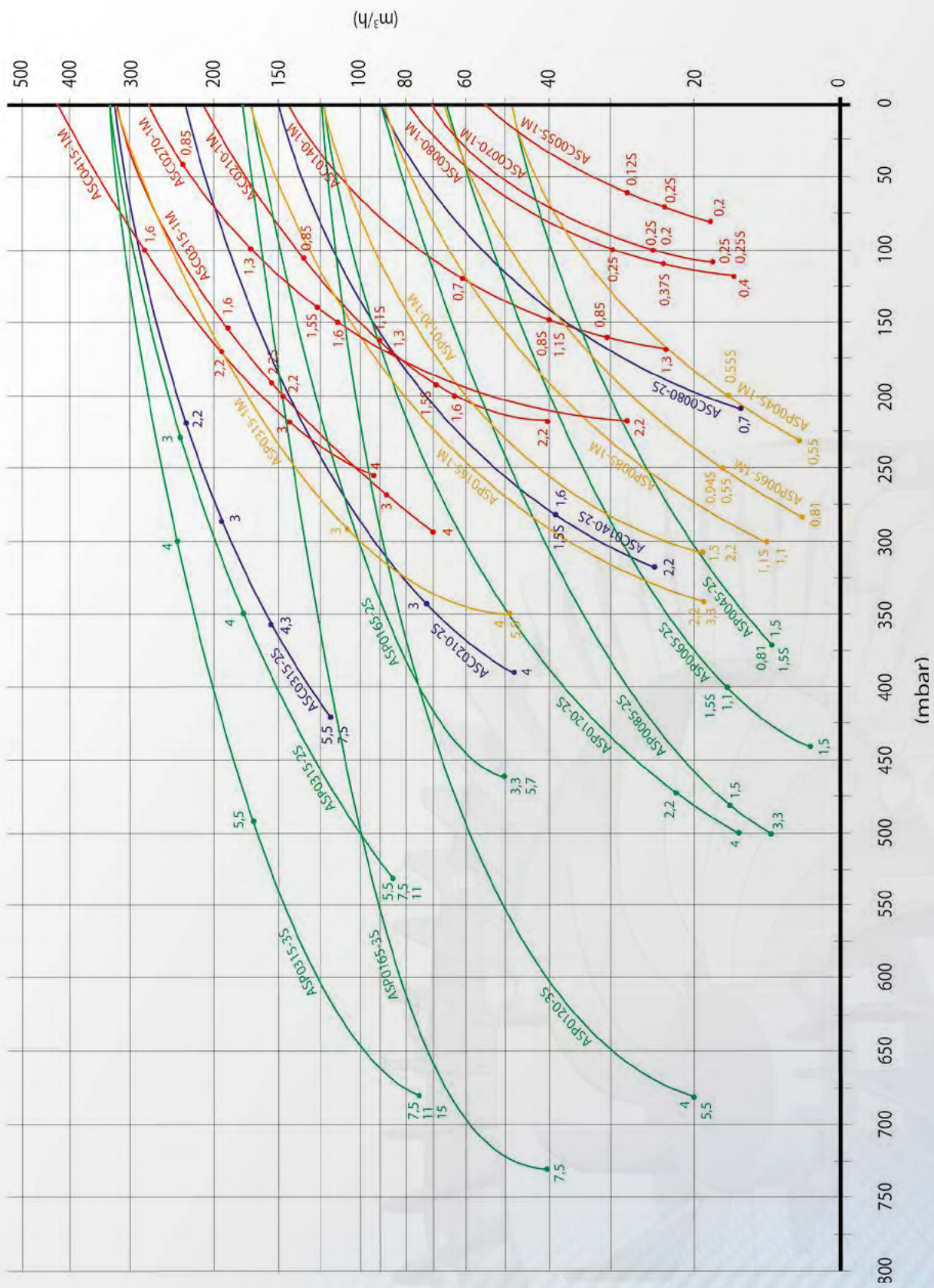


Turbo blowers
Turboradialverdichter
Turbo soplantes
Turbo soufflantes

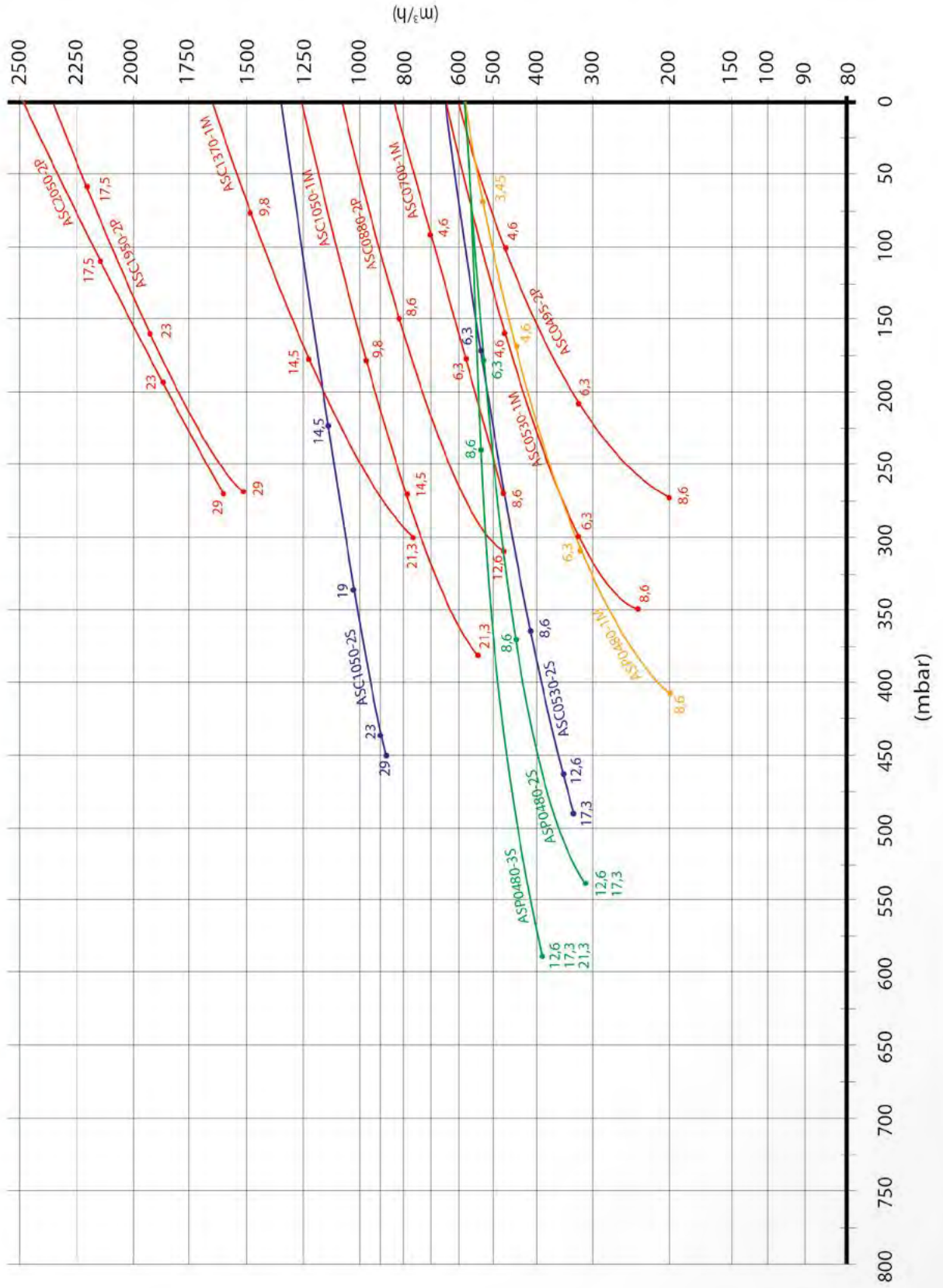
VACUUM AT 50 Hz / VAKUUM BEI 50 Hz. / VACÍO A 50 Hz. / VIDE À 50 Hz



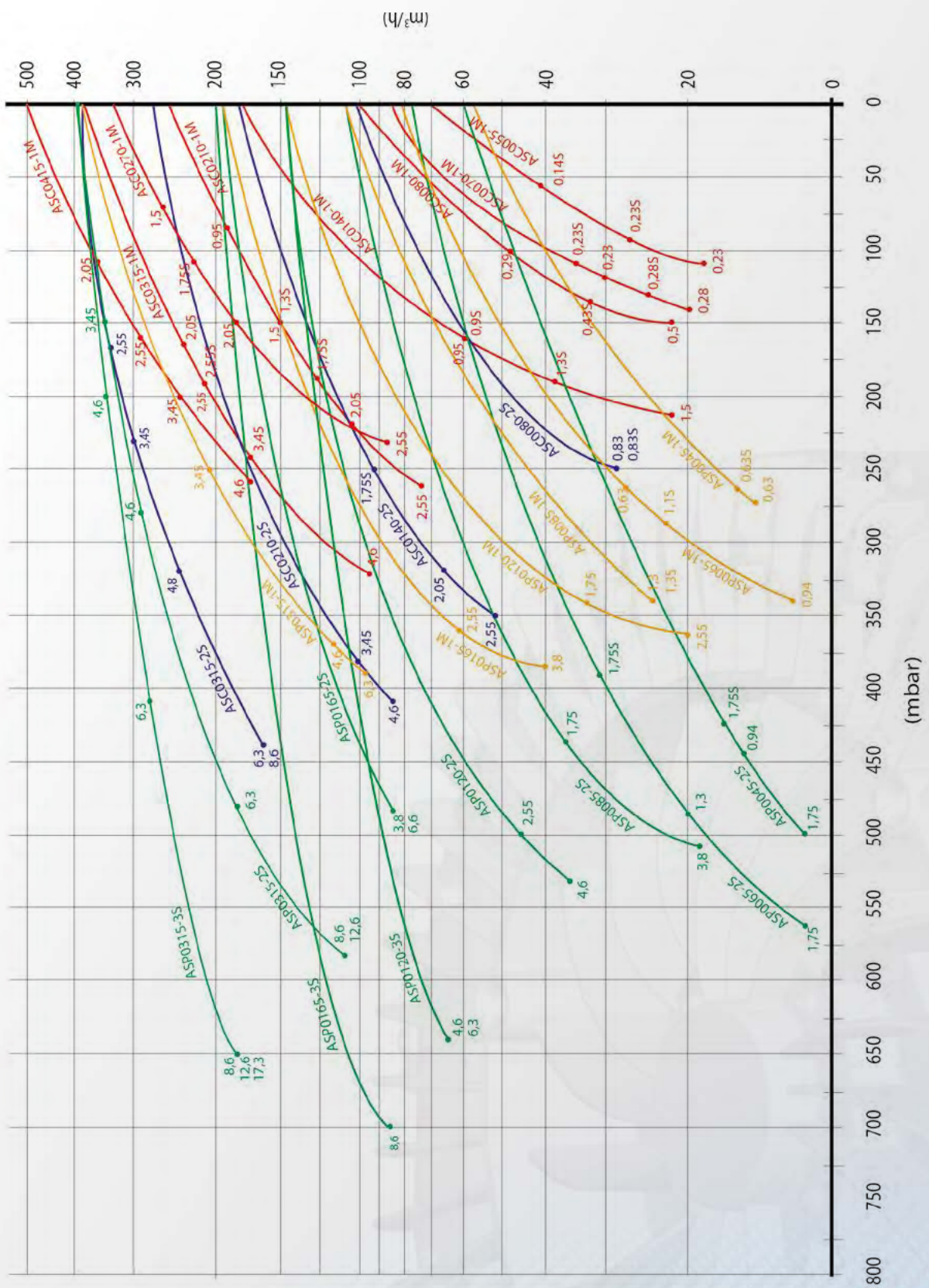
VACUUM AT 50 Hz / VAKUUM BEI 50 Hz. / VACÍO A 50 Hz / VIDE A 50 Hz



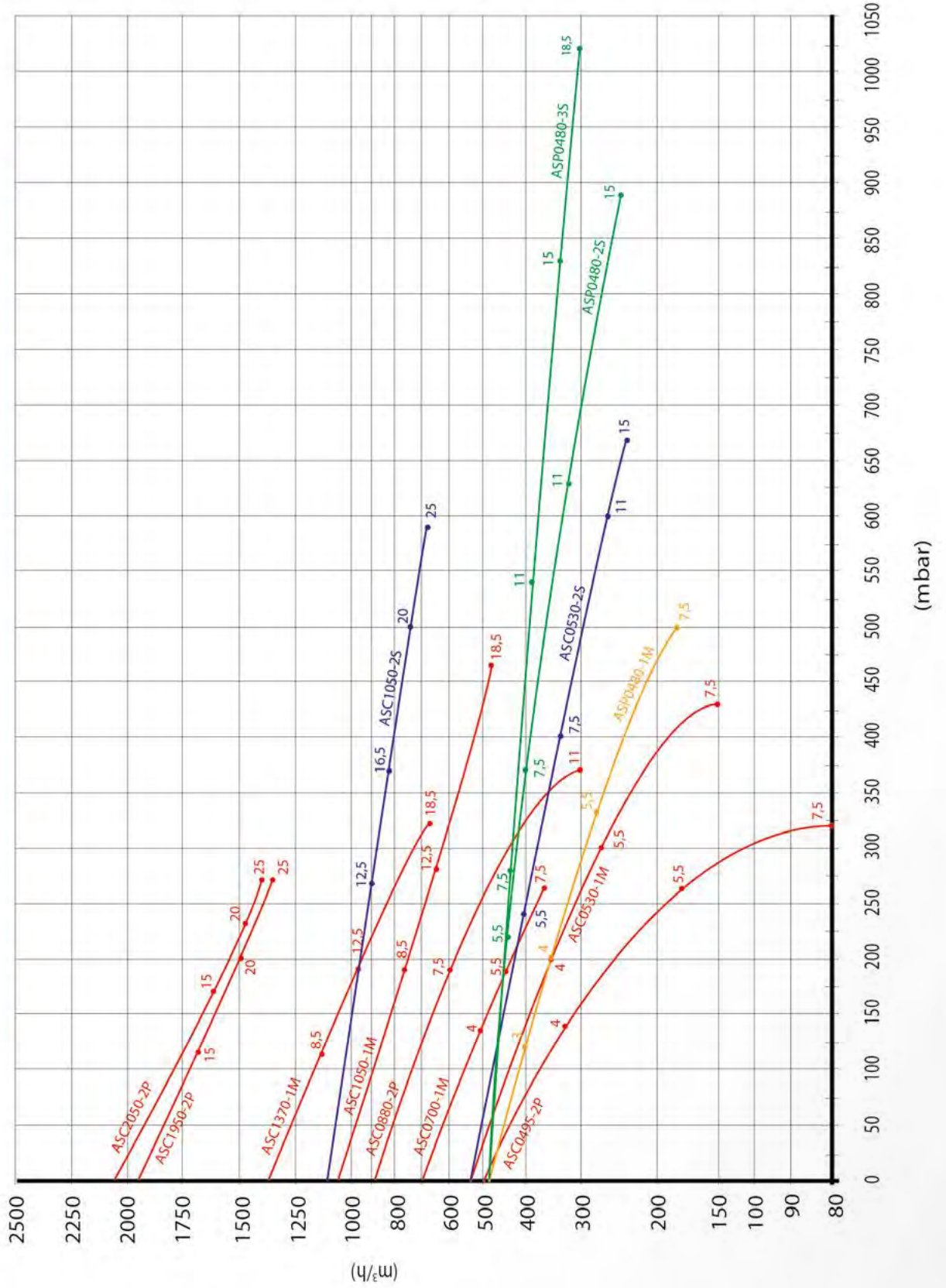
VACUUM AT 60 Hz / VAKUUM BEI 60 Hz. / VACÍO A 60 Hz / VIDE À 60 Hz



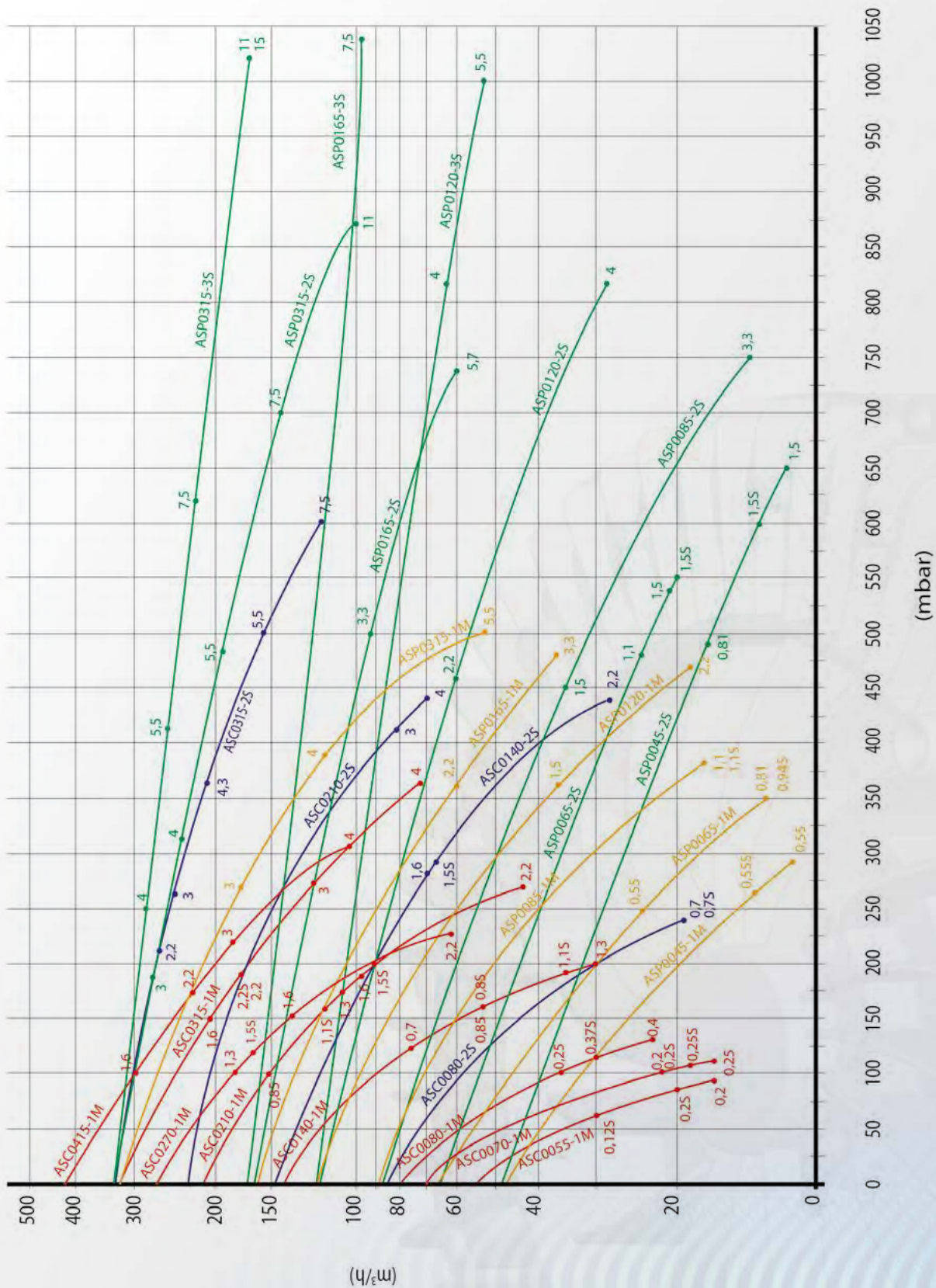
VACUUM AT 60 Hz / VAKUUM BEI 60 Hz. / VACÍO A 60 Hz / VIDE À 60 Hz



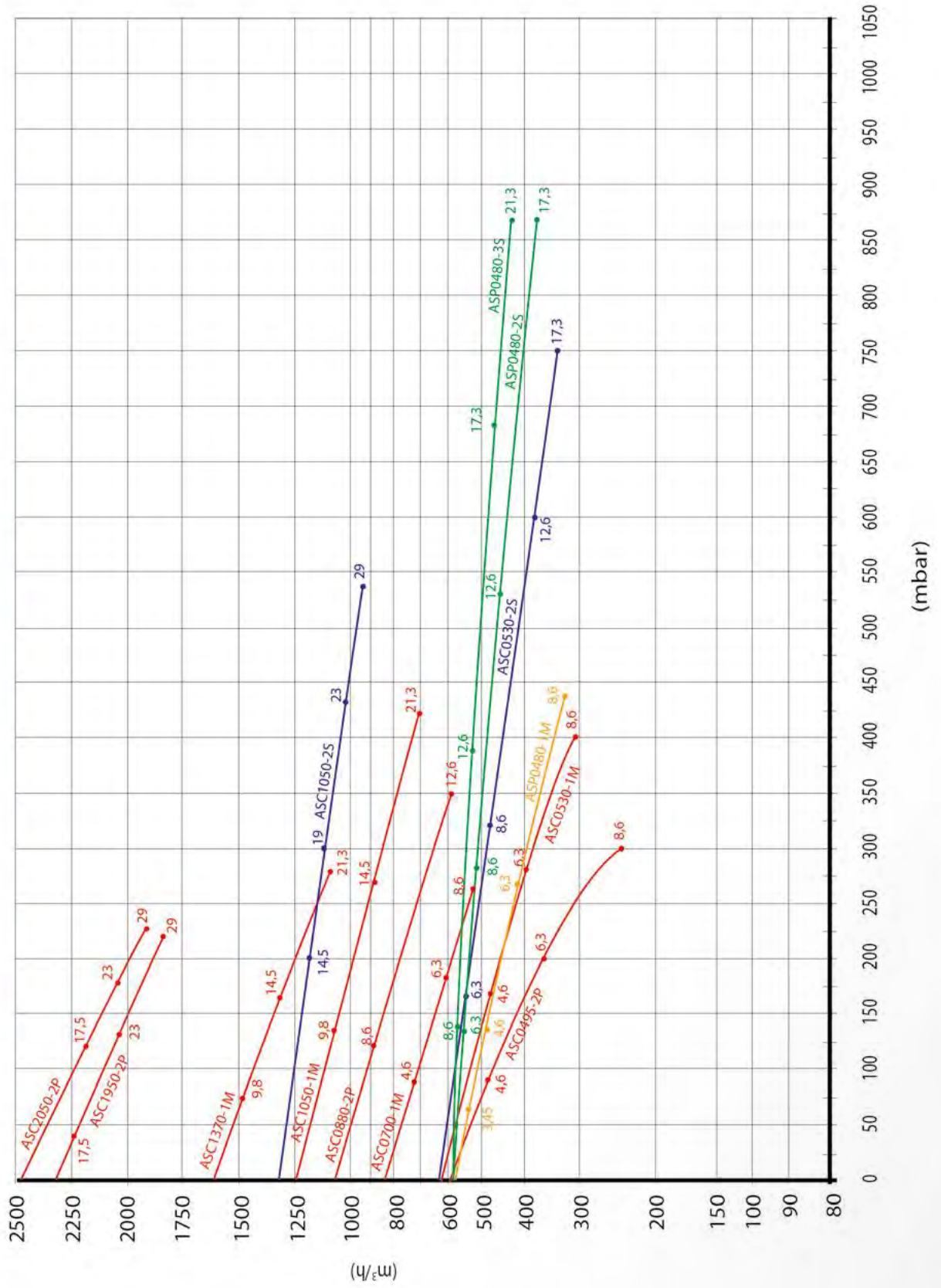
PRESSURE AT 50 Hz / DRUCK BEI 50 Hz. / PRESIÓN A 50 Hz / PRESSION A 50 Hz



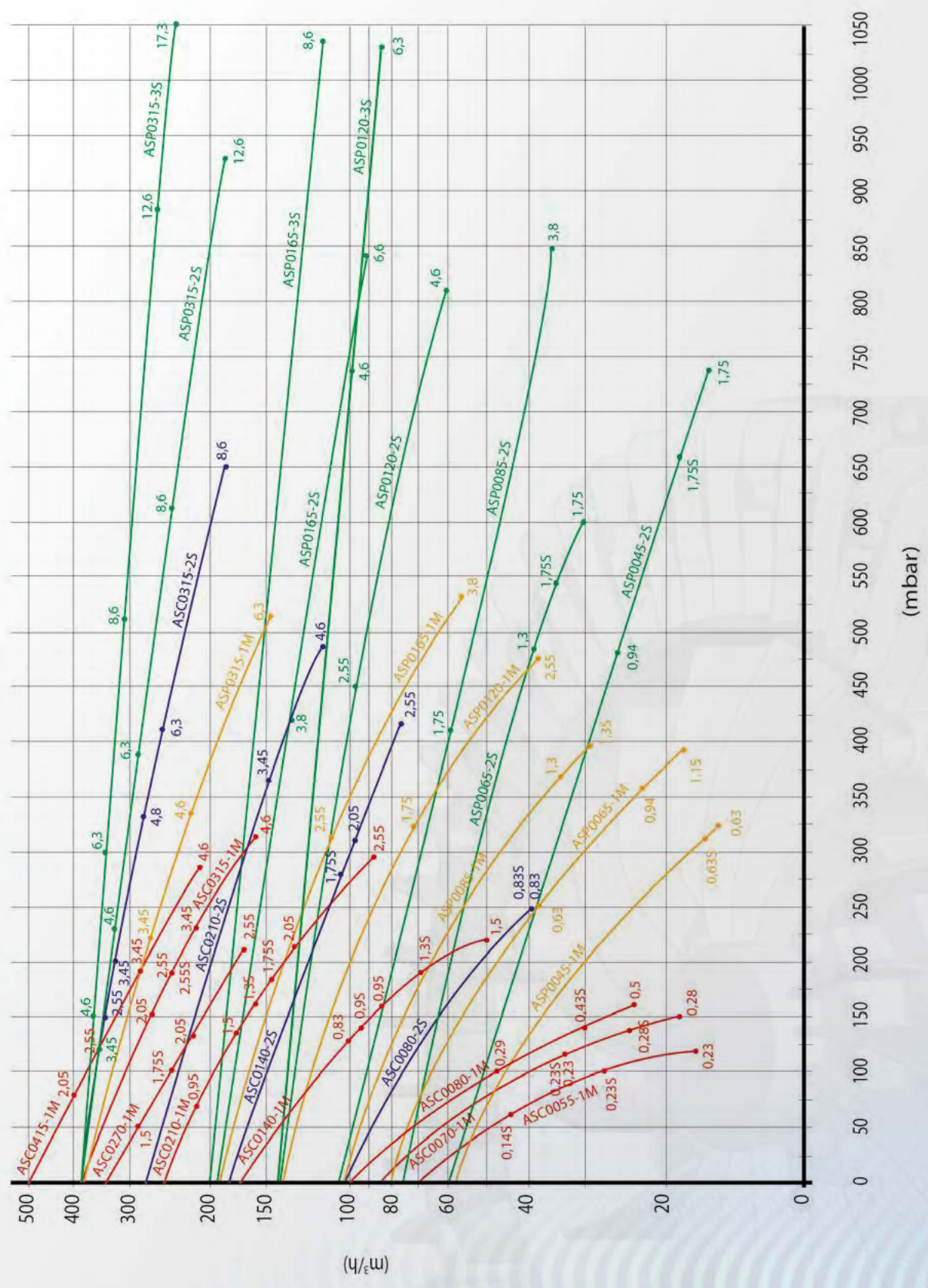
PRESSURE AT 50 Hz / DRUCK BEI 50 Hz. / PRESIÓN A 50 Hz / PRESSION À 50 Hz



PRESSURE AT 60 Hz / DRUCK BEI 60 Hz. / PRESIÓN A 60 Hz / PRESSION À 60 Hz



PRESSURE AT 60 Hz / DRUCK BEI 60 Hz / PRESIÓN A 60 Hz / PRESSION A 60 Hz





AIRTECH EUROPE GmbH | GERMANY
D-97424 Schweinfurt, Germany
www.airtecheu.com

AIRTECH EUROPE SPAIN, S.L.U. | SPAIN
08310 Argentona (Barcelona) Spain
www.airtecheu.com

AIRTECH VACUUM | CORPORATE
Rutherford, NJ 07070, USA
www.airtechusa.com

AIRTECH VACUUM | WEST
Novato, CA 94949, USA
www.airtechusa.com

AIRTECH VACUUM | SOUTH
Marietta, GA 30067, USA
www.airtechusa.com

AIRTECH VACUUM | CHINA
Shenzhen, China
www.airtechchina.com

AIRTECH[®]
VACUUM

www.airtecheu.com



Representante Autorizado
Rua Prof. Abílio Alves de Brito
Z. Ind. dos Pousos, 2410-201 Leiria Portugal
resitec@resitec.pt | www.resitec.pt | 244 800 070