



**SONDAS**  
PROBES

[www.resitec.pt](http://www.resitec.pt)

Catálogo Produtos | Product Catalog | Fev 2024



**Selicron**<sup>®</sup>  
SENSORS

## ÍNDICE / INDEX

---

5 - Elicron
5 - Localização / <i>Location</i>
6 - Como selecionar a sua sonda / <i>How to select your probe</i>
9 - Termopar / <i>Thermocouple</i>
10 - Tipos de junção / <i>Juntions types</i>
10 - Tipos de Isolamento / <i>Isolation types</i>
11 - Código de cores / <i>Color code</i>
13 - TC.001
14 - TC.002
15 - TC.003
16 - TC.004
17 - TC.006
18 - TC.007
19 - TC.009
20 - TC.010
21 - TC.011
22 - TC.012
23 - TC.013
24 - TC.014
25 - TC.015
26 - TC.016
27 - TC.017
28 - TC.018
29 - TC.400
30 - TC.401
31 - TC.402
32 - TC.403
33 - TC.404
34 - TC.405
35 - TC.406
36 - TC.407
37 - TC.408
38 - TC.409
39 - TC.410
40 - TC.411
41 - TC.412
42 - TC.413
43 - TC.414
44 - TC.600
45 - TC.601
46 - TC.602
47 - TC.603
48 - TC.604
49 - TC.605
50 - TC.606
51 - TC.607

## ÍNDICE / INDEX

---

52 - TC.608
53 - TC.609
54 - TC.610
55 - TC.611
56 - TC.612
57 - TC.613
58 - TC.614
59 - TC.615
60 - TC.616
61 - TC.617
62 - TC.618
63 - TC.619
63 - TC.619
64 - TC.620
65 - TC.621
66 - Termoresistência / <i>Thermoresistance</i>
68 - TR.001
69 - TR.002
70 - TR.010
71 - TR.701
72 - TR.702
73 - TR.703
74 - TR.704
75 - TR.705
76 - TR.706
77 - TR.707
78 - TR.708
79 - TR.709
80 - TR.710
81 - TR.711
82 - TR.712
83 - TR.713
84 - TR.714
85 - TR.715
86 - TR.716
87 - TR.717
88 - TR.718
89 - TR.720
90 - TR.721
91 - TR.800
92 - TR.801
93 - TR.804
94 - TR.805
95 - TR.902
96 - TR.904

## ÍNDICE / INDEX

---

97 - Termistor

99 - RP.800

100 - Construção da referência das NTC / *NTC Reference construction*

101- Cabos / *Cables*

106 - Cabeças / *Heads*

109 - Placas cerâmicas / *Terminal bloks*

111 - Fichas para termopares / *Thermocouple connectors*

112 - Transmissores de temperatura / *Temperature transmitters*

113 - Kit de programação / *Programming kit*

## ELICRON



A Resitec iniciou a sua atividade no ano 1986 com o fabrico de resistências elétricas e de sondas.

Desde então, tem vindo a aperfeiçoar e a investir em equipamentos, de modo a conseguir dar sempre as melhores soluções.

Recentemente, criou a sua própria marca registada: ELICRON.

Atualmente, a Resitec dispõe de uma grande variedade de sondas e acessórios adaptados às exigências do mercado, para além de uma elevada capacidade de execução das mesmas.

De forma a garantir a qualidade de toda a gama de sondas e o cumprimento das Normas Internacionais, a Resitec está certificada segundo as Normas de Qualidade ISO 9001 e dispõe de equipamento e procedimentos rigorosos.

*Resitec began its activity in 1986 in the manufacture of electrical heaters and probes.*

*Since then, it has been improving and investing in equipment in order to always give the best solutions.*

*Recently, the company created its own registered trademark : ELICRON.*

*Currently, Resitec has a wide range of probes and accessories adapted to the requirements of the market, in addition to a high capacity of execution.*

*In order to ensure the quality of the entire range of probes and the compliance with International Standards, Resitec is certified according to ISO 9001 Quality Standards and has rigorous equipment and procedures.*

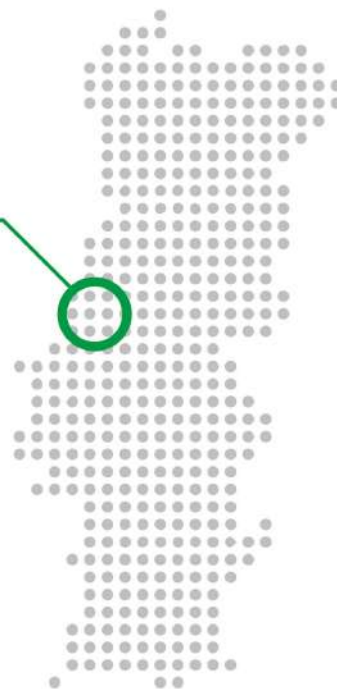
### Localização

Location

Resitec – Componentes Industriais, Lda.

Rua Prof. Abílio Alves Brito (EN113), s/n  
Zona Industrial dos Pousos  
2410-201 LEIRIA (PORTUGAL)

Tel.: (+351) 244 800 070  
Fax: (+351) 244 800 079  
Email: resitec@resitec.pt



## Como selecionar a sua sonda

### *How to select your probe*



Fatores a ter em conta na seleção da sonda de temperatura:

- I. Gama de temperatura
- II. N° de sensores
- III. Temperatura máxima/pico
- IV. Tempo de resposta
- V. Precisão e exatidão
- VI. Tipo de elemento e o respetivo ambiente que pretende monitorizar
- VII. Modo de ligação e o local onde vai ser instalada

*Factors to consider in selecting the temperature probe:*

- I. *Temperature range*
- II. *Number of sensors*
- III. *Maximum temperature*
- IV. *Response time*
- V. *Precision*
- VI. *Element type and the environment you want to monitorize*
- VII. *Connection mode and where it will be installed*

I

### **Gama de temperatura**

#### *Temperature range*

Os termopares e termorresistências têm uma gama de temperatura que define a temperatura a que podem ficar sujeitas.

*Thermocouples and thermoresistors have a temperature range that defines the temperature at which they can be subjected.*

II

### **N° de sensores**

#### *Number of sensors*

Existem situações onde pode ser necessário utilizar dois sensores mas o normal é a utilização de 1 sensor.

As Termorresistências podem ter 2, 3 ou 4 fios. O mais comumente utilizado é de 3 fios (compensação simples).

*There are situations where it may be necessary to use two sensors but the normal one is the use of 1 sensor.*

*Thermoresistance may have 2, 3 or 4 wires. The most commonly used is 3-wire (simple compensation).*

III

### **Temperatura máxima**

#### *Maximum Temperature*

Temperatura máxima é a temperatura à qual a sonda pode ficar sujeita apenas por curtos períodos de tempo. Acima deste valor é atingido o valor de rutura e a sonda deixa de funcionar.

*Maximum temperature is the temperature at which the probe can be subjected only for short periods of time. Above this value the break value is reached and the probe stops working.*

IV

### **Tempo de resposta**

#### *Response time*

O tempo de resposta é a rapidez com que o sensor responde às variações de temperatura.

O tipo de sensor, as bainhas de proteção e o isolamento utilizado são os principais fatores que influenciam o tempo de resposta.

*Response time is how quickly the sensor responds to temperature variations.*

*The type of sensor, protective sheaths and insulation used are the main factors that influence response time.*

## V Precisão e exatidão

### *Precision and exactness*

**Precisão:** É o grau com que repetidas medições da mesma grandeza fornecem resultados muito próximos.

**Exatidão:** É o desvio da medição com o valor real. A exatidão da sonda é definida consoante a sua classe.

*Precision: It is the degree to which repeated measurements of the same magnitude provide very close results.*

*Exactness: Is the deviation of the measurement with the real value. The accuracy of the probe is defined by its class.*

## VII Tipo de ligação e local a ser instalado

### *Connection mode and installation place*

Temperatura máxima é a temperatura a qual a sonda pode ficar sujeita apenas por curtos períodos de tempo. Acima deste valor é atingido o valor de rutura e a sonda deixa de funcionar.

*Maximum temperature is the temperature at which the probe can be subjected only for short periods of time. Above this value the break value is reached and the probe stops working.*

## VI Tipo de elemento e ambiente

### *Element type and environment*

Na escolha de uma sonda, deve ter em conta a que tipo de elemento pretende ler a temperatura. Se é um elemento líquido, gasoso ou sólido.

Deve, também, ter em conta o tipo de ambiente:

**Ambiente corrosivo:** A sonda deve estar protegida com uma bainha para ambientes corrosivos.

**Ruído Elétrico:** A sonda deve ter um cabo de trança metálica e fazer a respetiva ligação à terra de modo a eliminarem induções que possam causar erros de leitura.

**Vibração e choques:** A sonda deve ser "robusta" de forma a garantir a proteção do sensor e dos seus componentes.

*When choosing a probe you must take into account what kind of element you want to read the temperature. Whether it is a liquid, gaseous or solid element.*

*You should also take into account the type of environment:*

*Corrosive environment: The probe must be protected with a sheath for corrosive environments.*

*Electrical Noise: The probe must have a metal braid cable and ground it in order to eliminate inductions that may cause read errors.*

*Vibration and shocks: The probe must be "robust" to ensure protection of the sensor and its components.*

## Termopar ou termorresistência / Thermocouple or thermoresistance

Caraterística <i>Feature</i>		Termopar <i>Thermocouple</i>	Termorresistência <i>Thermoresistance</i>
Maior gama de Temperatura <i>Better temperature range</i>		■	
Tempo de resposta <i>Response time</i>		■	
Precisão <i>Precision</i>			■
Exatidão <i>Exactness</i>			■
Linearidade <i>Linearity</i>			■
Medição em ar/gás <i>Air/gas measurement</i>		■	
Imunidade a ruído <i>Noise immunity</i>			■
Imunidade à vibração/choques <i>Immunity to Vibration/ shocks</i>		■	
Estabilidade <i>Stability</i>			■
Melhor Preço <i>Better price</i>		■	

**TERMOPAR**  
THERMOCOUPLE





### Termopares / Thermocouples

O princípio de funcionamento de um termopar consiste na junção de dois materiais metálicos diferentes que cria uma tensão proporcional à diferença de temperatura entre os terminais e a junção (efeito Seebeck).

Existem dois grupos de termopares:

Metais base (T, J, K, E, N) - Mais económicos e cuja gama de temperatura varia entre -185°C ... + 1200°C

Metais nobres (S, R, B) - Mais caros e cuja gama de temperatura varia entre 0°C...+1600°C

*The operating principle of a thermocouple consists of the joining of two different metallic materials that creates a voltage proportional to the temperature difference between the terminals and the junction (Seebeck effect).*

*There are two groups of thermocouples:*

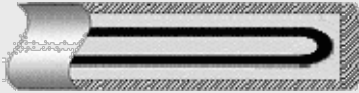
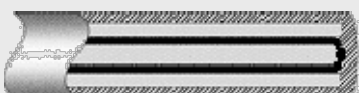
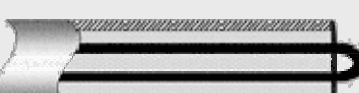
*Base metals (T, J, K, E, N) - More economical and whose temperature range varies from -185°C ... + 1200°C*

*Noble metals (S, R, B) - More expensive and whose temperature range varies between 0°C ... + 1600°C*



### Gamas de temperatura / Temperature ranges

Tipo Type	Elemento Element	Gama de Temperatura (°C) Temperature Range (°C)	Notas Notes
T	Cobre (+) / Cobre Níquel (-) <i>Copper (+) / Cupronickel (-)</i>	-40...+350	Utilizado para baixas temperaturas. <i>Used for low temperatures.</i>
E	Níquel cromo (+) / Cobre Níquel (-) <i>Nickel-chromium (+) / Cupronickel (-)</i>	-40...+720	Utilizado em atmosferas de baixa oxidação e de elevada sensibilidade. <i>Used in atmospheres of low oxidation and of high sensitivity.</i>
J	Ferro (+) / Cobre Níquel (-) <i>Iron (+) / Cupronickel (-)</i>	-40...+700	Baixo custo e muito utilizado na indústria plástica. Gama de temperatura limitada. <i>Low cost and widely used in the plastic industry. Limited Temperature Range.</i>
K	Níquel cromo (+) / níquel alumínio (-) <i>Nickel-chromium (+) / Nickel alloy (-)</i>	-40...+1100	Baixo custo. Mais fiável para gamas de temperatura mais elevadas. Bom comportamento em atmosferas oxidantes. <i>Low cost. More reliable for higher temperature ranges. Good behavior in oxidizing atmospheres.</i>
N	Níquel cromo Silício (+) / Níquel Silício (-) <i>Nickel-chromium (+) / Nickel-silicium (-)</i>	-40...+1250	A sua elevada estabilidade e resistência à oxidação a altas temperaturas tornam o tipo N adequado para medições a temperaturas elevadas. <i>Its high stability and oxidation resistance at high temperatures make N-type suitable for measurements at high temperatures.</i>
S	Platina 10% Ródio (+) / Platina (-) <i>Platinum 10% Rhodium (+) / Platinum (-)</i>	0...+1550	Adequado para medição de temperaturas elevadas. Reduzida sensibilidade, elevada estabilidade e custo elevado. <i>Suitable for measuring high temperatures. Reduced sensitivity, high stability and high cost.</i>
R	Platina 13% Ródio (+) / Platina (-) <i>Platinum 13% Rhodium (+) / Platinum (-)</i>	0...+1600	Adequado para medição de temperaturas elevadas. Reduzida sensibilidade e custo elevado. <i>Suitable for measuring high temperatures. Reduced sensitivity and high cost.</i>
B	Platina 30% Ródio (+) / Platina 6% Ródio (-) <i>Platinum 30% Rhodium (+) / Platinum 6% Rhodium (-)</i>	+100...+1600	Caraterísticas similares ao tipo R e S. Adequado para medição de temperaturas até 1800°C, por períodos curtos. <i>Features similar to type R and S. Suitable for measuring temperatures up to 1800°C, for short periods.</i>







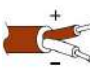
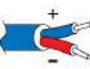
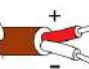

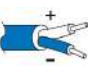

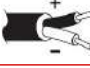
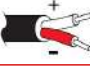
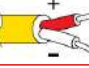

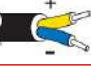
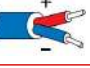

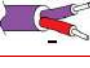


















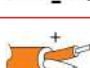

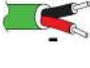




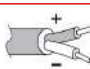
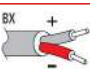
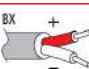
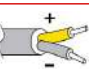

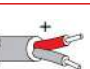





### Tipos de junção / Junction types

<p>ISOLADO / ISOLATED</p>		<p>Junção quente isolada eletricamente ou mecanicamente da bainha. Permite a sua utilização em ambientes agressivos, com vibração ou sujeita a choques térmicos.</p> <p><i>Hot junction is insulated electrically or mechanically from the sheath. Allows for use in aggressive environments, with vibration or subject to thermal shocks.</i></p>
<p>À MASSA / MASS</p>		<p>Junção quente soldada diretamente à bainha, de modo a obter uma rápida resposta a variações de temperatura. Pode ser submetida a locais húmidos, a pressões e a esforços mecânicos.</p> <p><i>Hot junction welded directly to the sheath, so as to get a quick response to temperature variations. It can be subjected to humid places, pressures and mechanical stresses.</i></p>
<p>EXPOSTO / EXPOSED</p>		<p>Recomendado para obter uma rápida resposta. Não pode estar exposto a ambientes corrosivos.</p> <p><i>Recommended for quick response. Can't be exposed to corrosive environments.</i></p>

### Tipos de isolamento / Isolation types

<p>ISOLAMENTO COM ÓXIDO MINERAL / ISOLATION WITH MINERAL OXIDE</p>		<p>Constituído por dois ou mais fios com características termoeletricas, isolados entre si e do corpo onde são fixadas com óxido mineral (MgO) compactado. Este isolamento é utilizado para gamas de temperatura mais elevadas e/ou quando estão sujeitas a vibrações.</p> <p><i>It consists of two or more wires with thermoelectric characteristics, isolated from each other and from the body where they are fixed with compacted mineral oxide (MgO). This insulation is used for higher temperature ranges and / or when subjected to vibration.</i></p>
<p>ISOLAMENTO NORMAL / NORMAL ISOLATION</p>		<p>Constituído por elementos cerâmicos que suportam os fios com características termoeletricas, inseridos num tubo de proteção e enchidos com alumina. Este tipo de isolamento é indicado para gamas de temperatura mais baixas e em ambientes com ausência de vibrações, de esforços mecânicos, de quedas de pressões, etc.</p> <p><i>It consists of ceramic elements that support the wires with thermoelectric characteristics, inserted in a protective tube and filled with alumina. This type of insulation is indicated for lower temperature ranges and in environments with no vibrations, mechanical stresses, pressure drops, etc.</i></p>

### Código de cores / Color code

EXTENSÃO / COMPENSAÇÃO - EXTENSION / COMPENSATION							
SÍMBOLOS - SYMBOLS		CÓDIGO DE CORES - COLOR CODE					
EXTENSÃO CLASSE I <i>EXTENSION CLASS I</i>	EXTENSÃO CLASSE II OU COMPENSAÇÃO <i>EXTENSION CLASS II OR COMPENSATION</i>	 IEC 584-3	 ANSI / MC 96-1	 JIS C 1610	 NF C 42-324	 BS 1843	 DIN 43714
TX1	TX2						
JX1	JX2						
EX1	EX2						
KX1	KX2						
KX1	KCA						
KX1	KCB						
NX1	NX2						
	RCA OU RCB						
	SCA OU SCB						
	BC						

**TERMOPAR**  
*THERMOCOUPLE*



**NOTAS / NOTES**

---

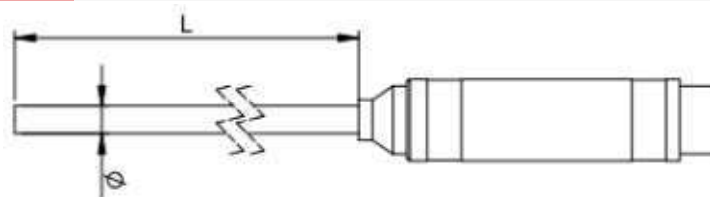


### Modelo / Model - TC.001



### Principais características / Main Features

<b>Tipo de termopar:</b> <i>Type of thermocouple:</i>	J, K
<b>Classe:</b> <i>Class:</i>	II
<b>Material da ponteira:</b> <i>Tip material:</i>	AISI 316 ou/ or Inconel 600
<b>Junção/ Isolamento:</b> <i>Junction/ Isolation:</i>	Isolada / óxido mineral <i>Isolated / Mineral oxide</i>
<b>Tipo de ficha:</b> <i>Plug type:</i>	LEMO
<b>Norma:</b> <i>Norm:</i>	IEC 60584



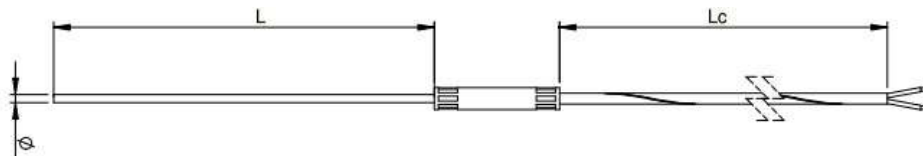
Tipo <i>Type</i>	Nº Sensores <i>Nº of sensors</i>	Material da ponteira <i>Tip material</i>	Ø Ponteira <i>Ø Tip</i>	L(mm)
J (-50..+600°C)	1 / 2	AISI 316	1,5mm	Sob pedido <i>Under request</i>
			2mm	
			3mm	
			4mm	
			5mm	
			6mm	
K (-50..+1100°C)	1; 2	INCONEL 600	1,5mm	Sob pedido <i>Under request</i>
			2mm	
			3mm	
			4mm	
			5mm	
			6mm	

### Modelo / Model - TC.002



### Principais características / Main Features

<b>Tipo de termopar:</b> <i>Type of thermocouple:</i>	J, K
<b>Classe:</b> <i>Class:</i>	II
<b>Material da ponteira:</b> <i>Tip material:</i>	AISI 316 ou/ or Inconel 600
<b>Junção/ Isolamento:</b> <i>Junction/ Isolation:</i>	Isolada / óxido mineral <i>Isolated / Mineral oxide</i>
<b>Material do cabo:</b> <i>Cable material:</i>	fibra de vidro protegido com trança aço inox (FVM) <i>Fiberglass cable protected with stainless steel braid (FVM)</i>
<b>Norma:</b> <i>Norm:</i>	IEC 60584



Tipo <i>Type</i>	Nº Sensores <i>Nº of sensors</i>	Material da ponteira <i>Tip material</i>	Tipo de cabo <i>Cable type</i>	Ø Ponteira <i>Ø Tip</i>	L (mm)	Lc (mm)
J (-50..+600°C)	1; 2	AISI 316	FVM	1mm	Sob pedido <i>Under request</i>	Sob pedido <i>Under request</i>
				1,5mm		
				2mm		
				3mm		
				4mm		
				5mm		
K (-50..+1100°C)	1; 2	INCONEL 600	FVM	1mm	Sob pedido <i>Under request</i>	Sob pedido <i>Under request</i>
				1,5mm		
				2mm		
				3mm		
				4mm		
				6mm		

 Outras opções sob pedido  
*Other options under request*

# TERMOPAR

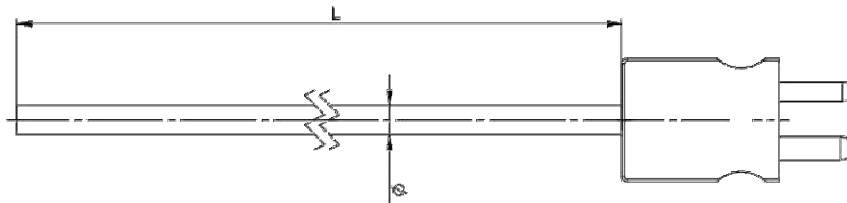
## THERMOCOUPLE

### Modelo / Model - TC.003



#### Principais características / Main Features

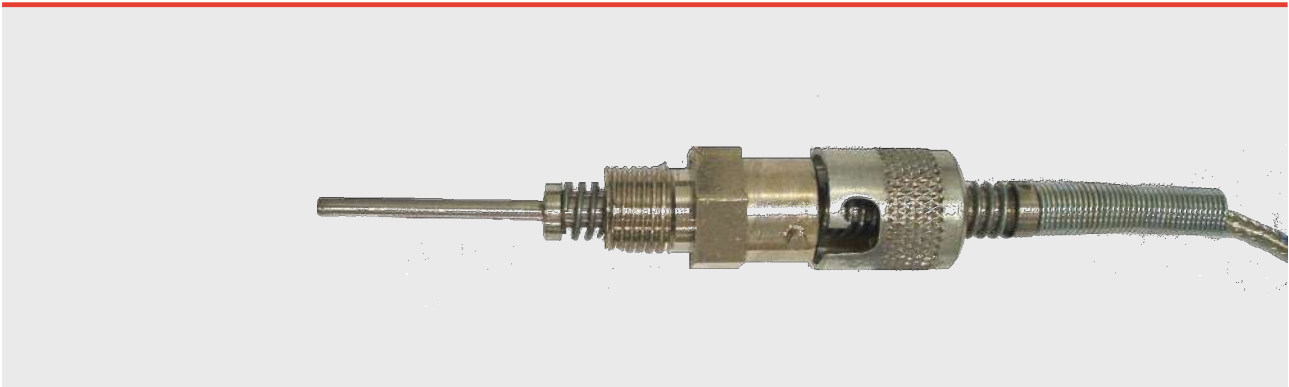
<b>Tipo de termopar:</b> <i>Type of thermocouple:</i>	J, K
<b>Classe:</b> <i>Class:</i>	II
<b>Material da ponteira:</b> <i>Tip material:</i>	AISI 316 ou/ou Inconel 600
<b>Junção/ Isolamento:</b> <i>Junction/ Isolation:</i>	Isolada / óxido mineral <i>Isolated / Mineral oxide</i>
<b>Tipo de ficha:</b> <i>Plug type:</i>	Mini ou/ou standard
<b>Gama de temperatura ficha:</b> <i>Plug temperature range:</i>	-50...+120°C, outras temperaturas sob consulta <i>-50°C..+120°C, other temperatures by request</i>
<b>Norma:</b> <i>Norm:</i>	IEC 60584



Tipo <i>Type</i>	Nº Sensores <i>Nº of sensors</i>	Material da ponteira <i>Tip material</i>	Tipo de ficha <i>Plug type</i>	Ø Ponteira <i>Ø Tip</i>	L (mm)
J (-50..+600°C)	1; 2	AISI 316	Mini ; Standard	2mm	Sob pedido <i>Under request</i>
			Mini ; Standard	3mm	
			Standard	4mm	
			Standard	5mm	
			Standard	6mm	
K (-50..+1100°C)	1; 2	INCONEL 600	Mini ; Standard	2mm	Sob pedido <i>Under request</i>
			Mini ; Standard	3mm	
			Standard	4mm	
			Standard	5mm	
			Standard	6mm	

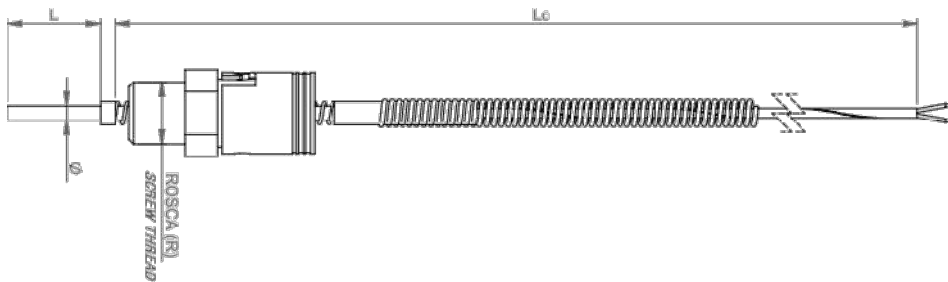
 Outras opções sob pedido  
*Other options under request*

### Modelo / Model - TC.004



### Principais características / Main Features

<b>Tipo de termopar:</b> <i>Type of thermocouple:</i>	J, K
<b>Classe:</b> <i>Class:</i>	II
<b>Material da ponteira:</b> <i>Tip material:</i>	AISI 316 ou/ou Inconel 600
<b>Junção/ Isolamento:</b> <i>Junction/ Isolation:</i>	Isolada / óxido mineral <i>Isolated / Mineral oxide</i>
<b>Material do cabo:</b> <i>Cable material:</i>	Cabo em fibra de vidro protegido com trança aço inox (FVM) <i>Fiberglass cable protected with stainless steel braid (FVM)</i>
<b>Ligação ao processo:</b> <i>Process connection:</i>	Baioneta ajustável por contato de pressão <i>Bayonet adjustable by pressure contact</i>
<b>Norma:</b> <i>Norm:</i>	IEC 60584



Tipo <i>Type</i>	Nº Sensores <i>Nº of sensors</i>	Material da ponteira <i>Tip material</i>	Tipo de cabo <i>Cable type</i>	Ø Ponteira <i>Ø Tip</i>	Rosca <i>Screw thread</i>	L(mm)	Lc(mm)
J (-50..+600°C)	1 ; 2	AISI 316	FVM	2mm	1/4" ; M10X1	Sob pedido <i>Under request</i>	Sob pedido <i>Under request</i>
				3mm	1/4" ; M10X1		
				4mm	1/4" ; M10X1		
				5mm	1/4" ; M10X1		
				6mm	1/4"		
K (-50..+1100°C)	1 ; 2	INCONEL 600	FVM	2mm	1/4" ; M10X1	Sob pedido <i>Under request</i>	Sob pedido <i>Under request</i>
				3mm	1/4" ; M10X1		
				4mm	1/4" ; M10X1		
				5mm	1/4" ; M10X1		
				6mm	1/4"		

 Outras opções sob pedido  
*Other options under request*



# TERMOPAR

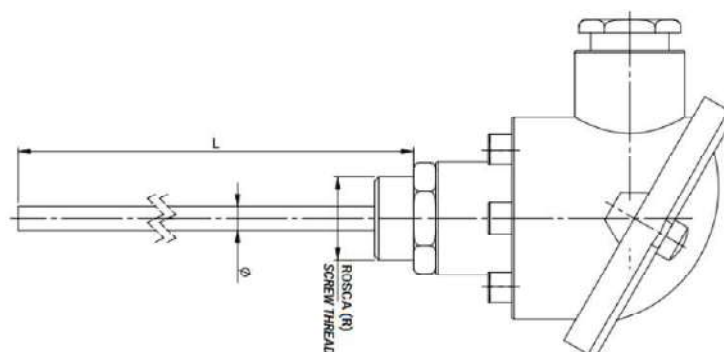
## THERMOCOUPLE

Modelo / Model - **TC.006**



### Principais características / Main Features

<b>Tipo de termopar:</b> <i>Type of thermocouple:</i>	J, K
<b>Classe:</b> <i>Class:</i>	II
<b>Material da bainha:</b> <i>Sheath material:</i>	AISI 316 ou/ou Inconel 600
<b>Junção/ Isolamento:</b> <i>Junction/ Isolation:</i>	Isolada / óxido mineral <i>Isolated / Mineral oxide</i>
<b>Ligação ao processo:</b> <i>Process connection:</i>	Rosca <i>Screw thread</i>
<b>Norma:</b> <i>Norm:</i>	IEC 60584



Tipo / Type	Nº Sensores/ Nº of sensors	Material da bainha Sheath material	Tipo de cabeça / Head type	Ø Bainha/ Ø Sheath	Rosca Screw thread	L(mm)
J (-50..+600°C)	1; 2	AISI 316	B	3mm	1/2"	Sob pedido Under request
				4mm		
				5mm		
				6mm		
K (-50..+1100°C)	1; 2	INCONEL 600	B	3mm	1/2"	Sob pedido Under request
				4mm		
				5mm		
				6mm		

 **Outras opções sob pedido**  
*Other options under request*

# TERMOPAR

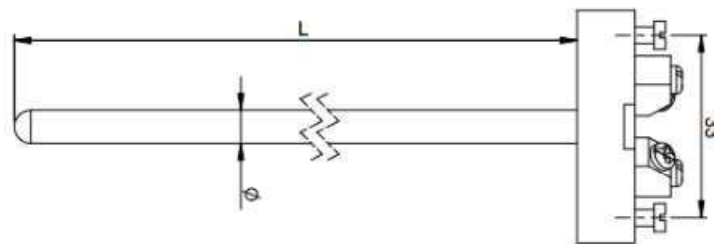
## THERMOCOUPLE

### Modelo / Model - TC.007



### Principais características / Main Features

<b>Tipo de termopar:</b> <i>Type of thermocouple:</i>	J, K
<b>Classe:</b> <i>Class:</i>	II
<b>Material da bainha:</b> <i>Sheath material:</i>	AISI 316 ou/or Inconel 600
<b>Junção/ Isolamento:</b> <i>Junction/ Isolation:</i>	Isolada / óxido mineral <i>Isolated / Mineral oxide</i>
<b>Norma:</b> <i>Norm:</i>	IEC 60584



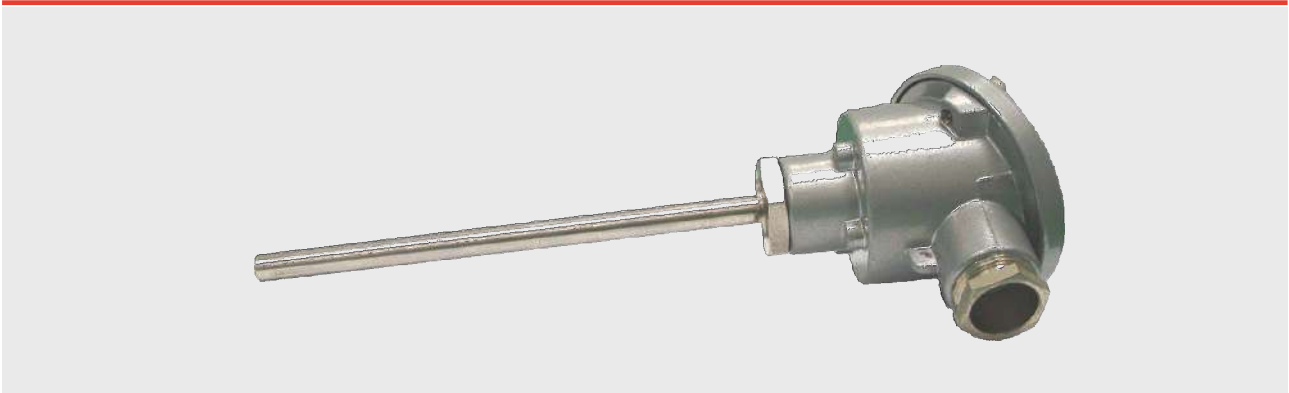
Tipo <i>Type</i>	Nº Sensores <i>Nº of sensors</i>	Material da bainha <i>Sheath material</i>	Placa para cabeça <i>Terminal block for Head</i>	Ø Bainha <i>Ø Sheath</i>	L(mm)
J (-50..+600°C)	1; 2	AISI 316	B ; KNE	3mm	Sob pedido <i>Under request</i>
				4mm	
				5mm	
				6mm	
K (-50..+1100°C)	1; 2	INCONEL 600	B ; KNE	3mm	Sob pedido <i>Under request</i>
				4mm	
				5mm	
				6mm	

 Outras opções sob pedido  
*Other options under request*

# TERMOPAR

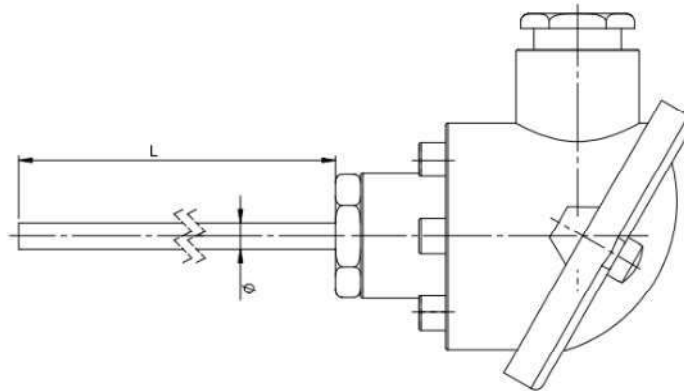
## THERMOCOUPLE

### Modelo / Model - TC.009



### Principais características / Main Features

<b>Tipo de termopar:</b> <i>Type of thermocouple:</i>	J, K
<b>Classe:</b> <i>Class:</i>	II
<b>Material da bainha:</b> <i>Sheath material:</i>	AISI 316 ou/ou Inconel 600
<b>Junção/ Isolamento:</b> <i>Junction/ Isolation:</i>	Isolada / óxido mineral <i>Isolated / Mineral oxide</i>
<b>Norma:</b> <i>Norm:</i>	IEC 60584



Tipo <i>Type</i>	Nº Sensores <i>Nº of sensors</i>	Material da bainha <i>Sheath material</i>	Tipo de cabeça <i>Head type</i>	Ø Bainha <i>Ø Sheath</i>	L(mm)
J (-50..+600°C)	1; 2	AISI 316	B	3mm	Sob pedido <i>Under request</i>
				4mm	
				5mm	
				6mm	
K (-50..+1100°C)	1; 2	INCONEL 600	B	3mm	Sob pedido <i>Under request</i>
				4mm	
				5mm	
				6mm	

 Outras opções sob pedido  
*Other options under request*

# TERMOPAR

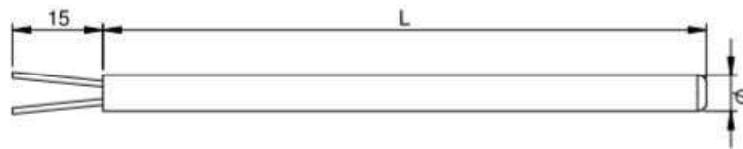
## THERMOCOUPLE

### Modelo / Model - TC.010



#### Principais características / Main Features

<b>Tipo de termopar:</b> <i>Type of thermocouple:</i>	J, K
<b>Classe:</b> <i>Class:</i>	II
<b>Material da ponteira:</b> <i>Tip material:</i>	AISI 316 ou/or Inconel 600
<b>Junção/ Isolamento:</b> <i>Junction/ Isolation:</i>	Isolada / óxido mineral <i>Isolated / Mineral oxide</i>
<b>Norma:</b> <i>Norm:</i>	IEC 60584



Tipo <i>Type</i>	Nº Sensores <i>Nº of sensors</i>	Material da ponteira <i>Tip material</i>	Ø Ponteira <i>Ø tip</i>	L(mm)
J (-50..+600°C)	1; 2	AISI 316	1,5mm	Sob pedido <i>Under request</i>
			2mm	
			3mm	
			4mm	
			6mm	
K (-50..+1100°C)	1; 2	INCONEL 600	1,5mm	Sob pedido <i>Under request</i>
			2mm	
			3mm	
			4mm	
			6mm	

 Outras opções sob pedido  
*Other options under request*

# TERMOPAR

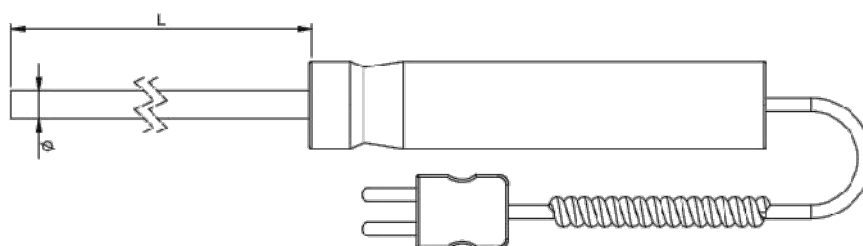
## THERMOCOUPLE

### Modelo / Model - TC.011



### Principais características / Main Features

<b>Tipo de termopar:</b> <i>Type of thermocouple:</i>	J, K
<b>Classe:</b> <i>Class:</i>	II
<b>Material da ponteira:</b> <i>Tip material:</i>	AISI 316 ou/ or Inconel 600
<b>Junção/ Isolamento:</b> <i>Junction/ Isolation:</i>	Isolada / óxido mineral <i>Isolated / Mineral oxide</i>
<b>Material do cabo:</b> <i>Cable material:</i>	Cabo em teflon protegido com poliuretano <i>Teflon cable protected with polyurethane</i>
<b>Norma:</b> <i>Norm:</i>	IEC 60584



Tipo <i>Type</i>	Nº Sensores <i>Nº of sensors</i>	Material da ponteira <i>Tip material</i>	Tipo de ficha <i>Plug type</i>	Ø Ponteira <i>Ø tip</i>	L(mm)	Comprimento do cabo <i>Cable Length</i>
J (-50..+600°C)	1	AISI 316	Mini	1,5mm	Sob pedido <i>Under request</i>	2000mm
				3mm		
				4mm		
				6mm		
K (-50..+1100°C)	1	INCONEL 600	Mini	1,5mm	Sob pedido <i>Under request</i>	2000mm
				3mm		
				4mm		
				6mm		

 Outras opções sob pedido  
*Other options under request*

# TERMOPAR

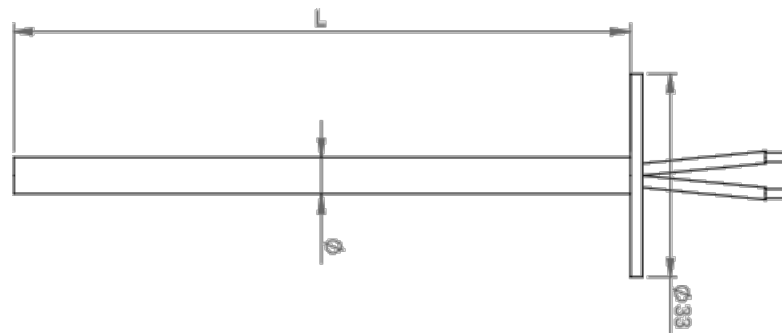
## THERMOCOUPLE

### Modelo / Model - TC.012



### Principais características / Main Features

<b>Tipo de termopar:</b> <i>Type of thermocouple:</i>	J, K
<b>Classe:</b> <i>Class:</i>	II
<b>Material da bainha:</b> <i>Sheath material:</i>	AISI 316 ou/ or Inconel 600
<b>Junção/ Isolamento:</b> <i>Junction/ Isolation:</i>	Isolada / óxido mineral <i>Isolated / Mineral oxide</i>
<b>Norma:</b> <i>Norm:</i>	IEC 60584



Tipo <i>Type</i>	Nº Sensores <i>Nº of sensors</i>	Material da bainha <i>Sheath material</i>	Ø Bainha <i>Ø Sheath</i>	L(mm)
J (-50..+600°C)	1 ; 2	AISI 316	3mm	Sob pedido <i>Under request</i>
			6mm	
K (-50..+1100°C)	1 ; 2	INCONEL 600	3mm	Sob pedido <i>Under request</i>
			6mm	

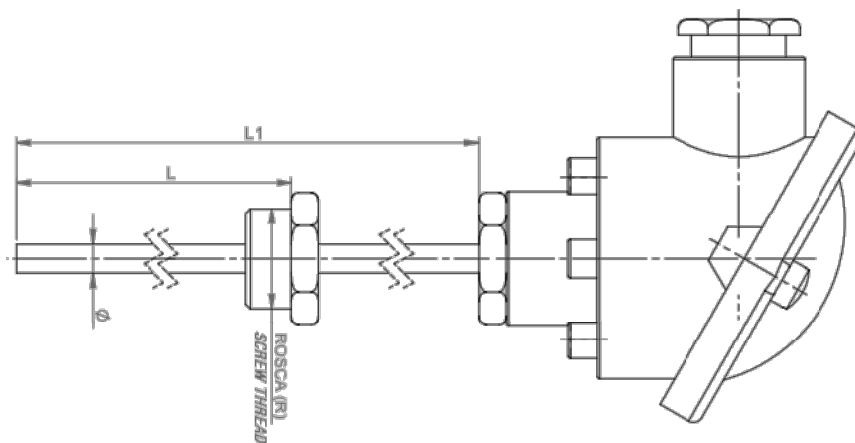
 Outras opções sob pedido  
*Other options under request*

### Modelo / Model - TC.013



### Principais características / Main Features

<b>Tipo de termopar:</b> <i>Type of thermocouple:</i>	J, K
<b>Classe:</b> <i>Class:</i>	II
<b>Material da bainha:</b> <i>Sheath material:</i>	AISI 316 ou/or Inconel 600
<b>Junção/ Isolamento:</b> <i>Junction/ Isolation:</i>	Isolada / óxido mineral <i>Isolated / Mineral oxide</i>
<b>Ligação ao processo:</b> <i>Process connection:</i>	Rosca Fixa <i>Fixed screw thread</i>
<b>Norma:</b> <i>Norm:</i>	IEC 60584
<b>Observações:</b> <i>Notes:</i>	Sonda de imersão para pressões médias <i>Immersion probe for medium pressures</i>



Tipo <i>Type</i>	Nº Sensores <i>Nº of sensors</i>	Material da bainha <i>Sheath material</i>	Tipo de cabeça <i>Head type</i>	Ø Bainha <i>Ø Sheath</i>	Rosca <i>Screw thread</i>	L(mm)	L1(mm)
J (-50..+600°C)	1; 2	AISI 316	B	3mm	1/2" ; 1/4"	Sob pedido <i>Under request</i>	Sob pedido <i>Under request</i>
				6mm			
K (-50..+1100°C)	1; 2	INCONEL 600	B	3mm	1/2" ; 1/4"	Sob pedido <i>Under request</i>	Sob pedido <i>Under request</i>
				6mm			

 Outras opções sob pedido  
*Other options under request*

# TERMOPAR

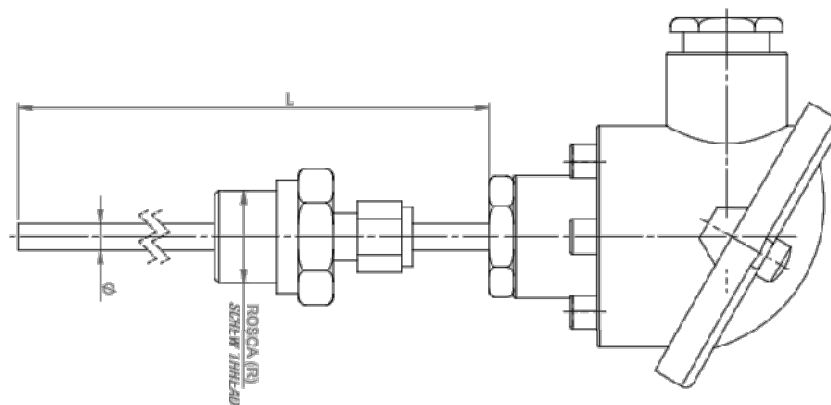
## THERMOCOUPLE

### Modelo / Model - TC.014



### Principais características / Main Features

<b>Tipo de termopar:</b> <i>Type of thermocouple:</i>	J, K
<b>Classe:</b> <i>Class:</i>	II
<b>Material da bainha:</b> <i>Sheath material:</i>	AISI 316 ou/ou Inconel 600
<b>Junção/ Isolamento:</b> <i>Junction/ Isolation:</i>	Isolada / óxido mineral <i>Isolated / Mineral oxide</i>
<b>Ligação ao processo:</b> <i>Process connection:</i>	Rosca com posição ajustável <i>Screw thread with adjustable position</i>
<b>Norma:</b> <i>Norm:</i>	IEC 60584
<b>Observações:</b> <i>Notes:</i>	Sonda de imersão para pressões médias <i>Immersion probe for medium pressures</i>



Tipo <i>Type</i>	Nº Sensores <i>Nº of sensors</i>	Material da bainha <i>Sheath material</i>	Tipo de cabeça <i>Head type</i>	Ø Bainha <i>Ø Sheath</i>	Rosca <i>Screw thread</i>	L(mm)
J (-50..+600°C)	1; 2	AISI 316	B	3mm 6mm	1/2" ; 1/4"	Sob pedido <i>Under request</i>
K (-50..+1100°C)	1; 2	INCONEL 600	B	3mm 6mm	1/2" ; 1/4"	Sob pedido <i>Under request</i>

 Outras opções sob pedido  
*Other options under request*



# TERMOPAR

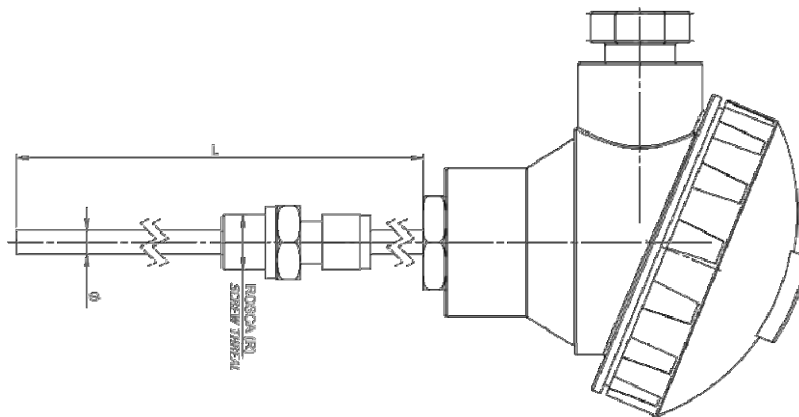
## THERMOCOUPLE

### Modelo / Model - TC.015



### Principais características / Main Features

<b>Tipo de termopar:</b> <i>Type of thermocouple:</i>	J, K
<b>Classe:</b> <i>Class:</i>	II
<b>Material da bainha:</b> <i>Sheath material:</i>	AISI 316 ou/ or Inconel 600
<b>Junção/ Isolamento:</b> <i>Junction/ Isolation:</i>	Isolada / óxido mineral <i>Isolated / Mineral oxide</i>
<b>Ligação ao processo:</b> <i>Process connection:</i>	Rosca com posição ajustável <i>Screw thread with adjustable position</i>
<b>Norma:</b> <i>Norm:</i>	IEC 60584
<b>Observações:</b> <i>Notes:</i>	Sonda de imersão para pressões médias <i>Immersion probe for medium pressures</i>



Tipo <i>Type</i>	Nº Sensores <i>Nº of sensors</i>	Material da bainha <i>Sheath material</i>	Tipo de cabeça <i>Head type</i>	Ø Bainha <i>Ø Sheath</i>	Rosca <i>Screw thread</i>	L(mm)
J (-50..+600°C)	1; 2	AISI 316	KNE	3mm 6mm	1/2" ; 1/4"	Sob pedido <i>Under request</i>
K (-50..+1100°C)	1; 2	INCONEL 600	KNE	3mm 6mm	1/2" ; 1/4"	Sob pedido <i>Under request</i>

 Outras opções sob pedido  
*Other options under request*

# TERMOPAR

## THERMOCOUPLE

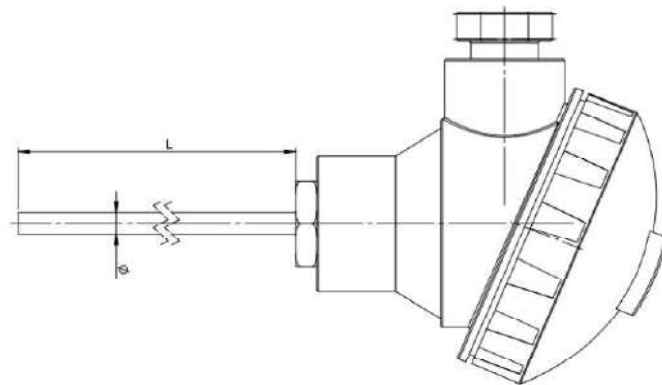


Modelo / Model - **TC.016**



### Principais características / Main Features

<b>Tipo de termopar:</b> <i>Type of thermocouple:</i>	J, K
<b>Classe:</b> <i>Class:</i>	II
<b>Material da bainha:</b> <i>Sheath material:</i>	AISI 316 ou/or Inconel 600
<b>Junção/ Isolamento:</b> <i>Junction/ Isolation:</i>	Isolada / óxido mineral <i>Isolated / Mineral oxide</i>
<b>Norma:</b> <i>Norm:</i>	IEC 60584
<b>Observações:</b> <i>Notes:</i>	Sonda de imersão para pressões médias <i>Immersion probe for medium pressures</i>



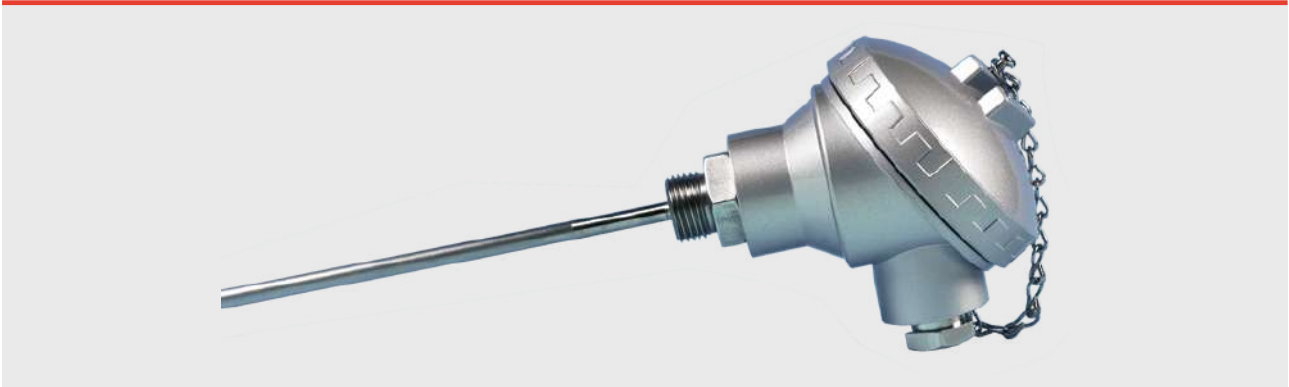
Tipo <i>Type</i>	Nº Sensores <i>Nº of sensors</i>	Material da bainha <i>Sheath material</i>	Tipo de cabeça <i>Head type</i>	Ø Bainha <i>Ø Sheath</i>	L(mm)
J (-50..+600°C)	1; 2	AISI 316	KNE	3mm	Sob pedido <i>Under request</i>
				6mm	
K (-50..+1100°C)	1; 2	INCONEL 600	KNE	3mm	Sob pedido <i>Under request</i>
				6mm	

Outras opções sob pedido  
*Other options under request*

# TERMOPAR

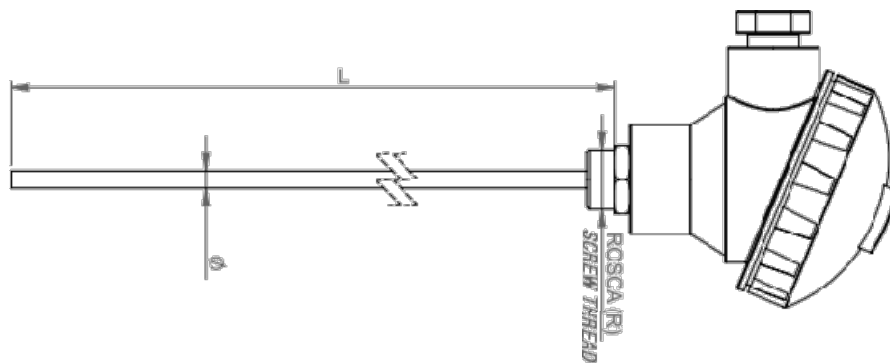
## THERMOCOUPLE

### Modelo / Model - TC.017



### Principais características / Main Features

<b>Tipo de termopar:</b> <i>Type of thermocouple:</i>	J, K
<b>Classe:</b> <i>Class:</i>	II
<b>Material da bainha:</b> <i>Sheath material:</i>	AISI 316 ou/ou Inconel 600
<b>Junção/ Isolamento:</b> <i>Junction/ Isolation:</i>	Isolada / óxido mineral <i>Isolated / Mineral oxide</i>
<b>Ligação ao processo:</b> <i>Process connection:</i>	Rosca <i>Screw thread</i>
<b>Norma:</b> <i>Norm:</i>	IEC 60584
<b>Observações:</b> <i>Notes:</i>	Sonda de imersão para pressões médias <i>Immersion probe for medium pressures</i>



Tipo <i>Type</i>	Nº Sensores <i>Nº of sensors</i>	Material da bainha <i>Sheath material</i>	Tipo de cabeça <i>Head type</i>	Ø Bainha <i>Ø Sheath</i>	Rosca <i>Screw thread</i>	L(mm)
J (-50..+600°C)	1; 2	AISI 316	KNE	3mm 6mm	1/2"	Sob pedido <i>Under request</i>
K (-50..+1100°C)	1; 2	INCONEL 600	KNE	3mm 6mm	1/2"	Sob pedido <i>Under request</i>

 Outras opções sob pedido  
*Other options under request*

# TERMOPAR

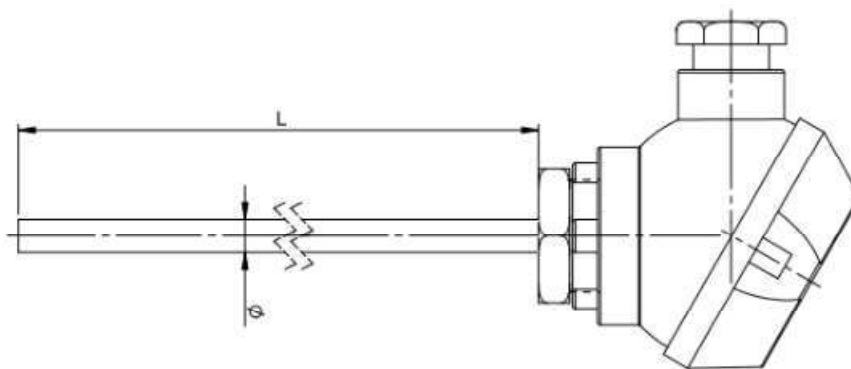
## THERMOCOUPLE

### Modelo / Model - TC.018



#### Principais características / Main Features

<b>Tipo de termopar:</b> <i>Type of thermocouple:</i>	J, K
<b>Classe:</b> <i>Class:</i>	II
<b>Material da bainha:</b> <i>Sheath material:</i>	AISI 316 ou/ou Inconel 600
<b>Junção/ Isolamento:</b> <i>Junction/ Isolation:</i>	Isolada / óxido mineral <i>Isolated / Mineral oxide</i>
<b>Norma:</b> <i>Norm:</i>	IEC 60584
<b>Observações:</b> <i>Notes:</i>	Sonda de imersão para pressões médias <i>Immersion probe for medium pressures</i>



Tipo <i>Type</i>	Nº Sensores <i>Nº of sensors</i>	Material da bainha <i>Sheath material</i>	Tipo de cabeça <i>Head type</i>	Ø Bainha <i>Ø Sheath</i>	L(mm)
J (-50..+600°C)	1; 2	AISI 316	MIGNON	3mm	Sob pedido <i>Under request</i>
				6mm	
K (-50..+1100°C)	1; 2	INCONEL 600	MIGNON	3mm	Sob pedido <i>Under request</i>
				6mm	

 Outras opções sob pedido  
*Other options under request*

# TERMOPAR

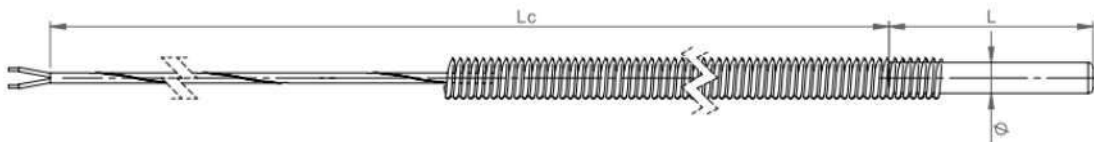
## THERMOCOUPLE

### Modelo / Model - TC.400



### Principais características / Main Features

<b>Tipo de termopar:</b> <i>Type of thermocouple:</i>	J, K
<b>Classe:</b> <i>Class:</i>	II
<b>Material da ponteira:</b> <i>Tip material:</i>	AISI 316
<b>Junção/ Isolamento:</b> <i>Junction/ Isolation:</i>	Isolada, à massa ou exposto <i>Isolated, at ground or exposed</i>
<b>Material do cabo:</b> <i>Cable material:</i>	Cabo em fibra de vidro protegido com trança aço inox (FVM) <i>Fiberglass cable protected with stainless steel braid (FVM)</i>
<b>Norma:</b> <i>Norm:</i>	IEC 60584



Tipo <i>Type</i>	Nº Sensores <i>Nº of sensors</i>	Material da ponteira <i>Tip material</i>	Tipo de cabo <i>Cable type</i>	Ø Ponteira <i>Ø tip</i>	L(mm)	Lc(mm)
J (-10..+400°C)	1; 2	AISI 316	FVM	3mm	Sob pedido <i>Under request</i>	Sob pedido <i>Under request</i>
				4mm		
				5mm		
				6mm		
				8mm		
K (-10..+400°C)	1; 2	AISI 316	FVM	3mm	Sob pedido <i>Under request</i>	Sob pedido <i>Under request</i>
				4mm		
				5mm		
				6mm		
				8mm		

 Outras opções sob pedido  
*Other options under request*

# TERMOPAR

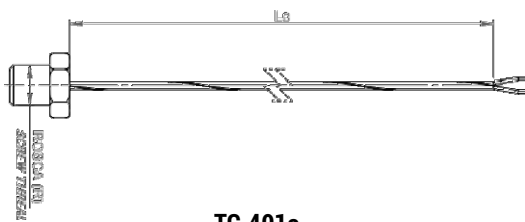
## THERMOCOUPLE

### Modelo / Model - TC.401

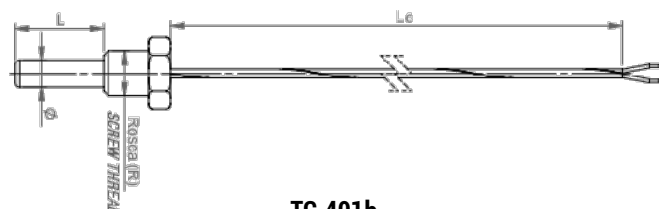


### Principais características / Main Features

<b>Tipo de termopar:</b> <i>Type of thermocouple:</i>	J, K
<b>Classe:</b> <i>Class:</i>	II
<b>Material da ponteira:</b> <i>Tip material:</i>	AISI 316
<b>Junção/ Isolamento:</b> <i>Junction/ Isolation:</i>	Isolada ou à massa / Isolamento normal <i>Isolated or ground / Normal insulation</i>
<b>Material do cabo:</b> <i>Cable material:</i>	Cabo em fibra de vidro protegido com trança aço inox (FVM) <i>Fiberglass cable protected with stainless steel braid (FVM)</i>
<b>Norma:</b> <i>Norm:</i>	IEC 60584



TC.401a



TC.401b

Tipo <i>Type</i>	Nº Sensores <i>Nº of sensors</i>	Material da ponteira <i>Tip material</i>	Tipo de cabo <i>Cable type</i>	Ø Ponteira <i>Ø tip</i>	Rosca <i>Screw thread</i>	L(mm)	Lc(mm)
J (-10..+400°C)	1; 2	AISI 316	FVM	Sob pedido <i>Under request</i>	M6	Sob pedido <i>Under request</i>	Sob pedido <i>Under request</i>
					M8		
					M10		
					M12		
K (-10..+400°C)	1; 2	AISI 316	FVM	Sob pedido <i>Under request</i>	M6	Sob pedido <i>Under request</i>	Sob pedido <i>Under request</i>
					M8		
					M10		
					M12		
					1/4"		

 Outras opções sob pedido  
*Other options under request*

### Modelo / Model - TC.402



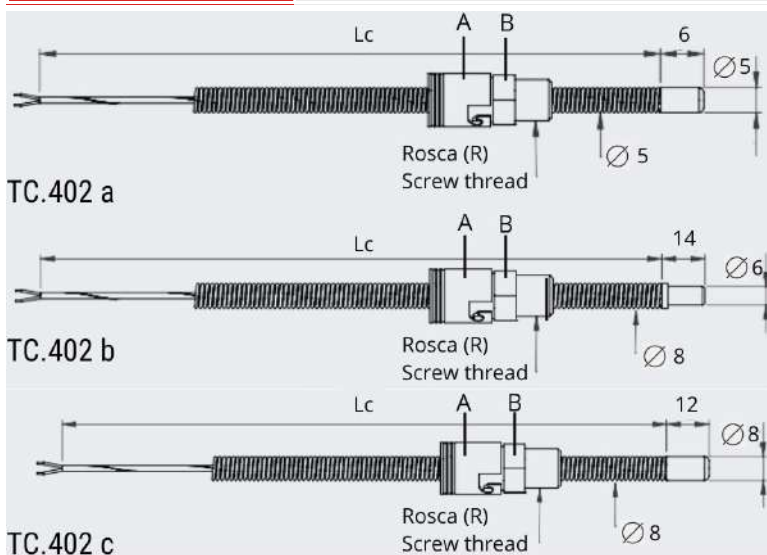
TC.402a e TC.402c



TC.402b

### Principais características / Main Features

<b>Tipo de termopar:</b> <i>Type of thermocouple:</i>	J, K
<b>Classe:</b> <i>Class:</i>	II
<b>Material da ponteira:</b> <i>Tip material:</i>	AISI 316
<b>Junção/ Isolamento:</b> <i>Junction/ Isolation:</i>	Isolada ou à massa / Isolamento normal <i>Isolated or ground / Normal insulation</i>
<b>Ligação ao processo:</b> <i>Process connection:</i>	Baioneta ajustável por contato de pressão <i>Bayonet adjustable by pressure contact</i>
<b>Material do cabo:</b> <i>Cable material:</i>	Cabo em fibra de vidro protegido com trança aço inox (FVM) <i>Fiberglass cable protected with stainless steel braid (FVM)</i>
<b>Norma:</b> <i>Norm:</i>	IEC 60584



Ref.	Rosca (R)	Acessórios
TC.402a	1/4"	020.F68FN (A) 020.CF14 (B)
	M10x1	020.F6FN (A) 020.CFM1010 (B)
TC.402b	1/4"	020.F8FN (A) 020.CF14 (B)
TC.402c		

Tipo <i>Type</i>	Nº Sensores <i>Nº of sensors</i>	Material da ponteira <i>Tip material</i>	Tipo de cabo <i>Cable type</i>	Rosca (R) <i>Screw thread</i>	Lc (mm)
J (-10..+400°C)	1;2	AISI 316	FVM	TC.402a - 1/4" ; M10x1 TC.402b - 1/4" TC.402c - 1/4"	Sob pedido <i>Under request</i>
K (-10..+400°C)	1;2	AISI 316	FVM	TC.402a - 1/4" ; M10x1 TC.402b - 1/4" TC.402c - 1/4"	Sob pedido <i>Under request</i>

# TERMOPAR

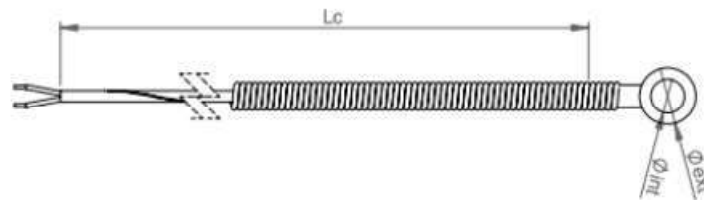
## THERMOCOUPLE

### Modelo / Model - TC.403



### Principais características / Main Features

<b>Tipo de termopar:</b> <i>Type of thermocouple:</i>	J, K
<b>Classe:</b> <i>Class:</i>	II
<b>Material do anel de contacto:</b> <i>Material of the contact ring:</i>	Latão / AISI 316
<b>Junção/ Isolamento:</b> <i>Junction/ Isolation:</i>	Isolada ou à massa / Isolamento normal <i>Isolated or ground / Normal insulation</i>
<b>Material do cabo:</b> <i>Cable material:</i>	Cabo em fibra de vidro protegido com trança aço inox (FVM) <i>Fiberglass cable protected with stainless steel braid (FVM)</i>
<b>Norma:</b> <i>Norm:</i>	IEC 60584



Tipo <i>Type</i>	Nº Sensores <i>Nº of sensors</i>	Material do anel de contacto <i>Material of the contact ring</i>	Tipo de cabo <i>Cable type</i>	Lc(mm)	Espessura do anel <i>Ring thickness</i>	Øext. x Øint.
J (-10..+350°C)	1; 2	Latão / AISI 316 <i>Brass / AISI316</i>	FVM	Sob pedido <i>Under request</i>	4 mm	8x4mm
						10x4mm
						10x5mm
						10x6mm
						10x8mm
						12x6mm
						12x8mm
K (-10..+350°C)	1; 2	Latão / AISI 316 <i>Brass / AISI316</i>	FVM	Sob pedido <i>Under request</i>	4 mm	8x4mm
						10x4mm
						10x5mm
						10x6mm
						10x8mm
						12x6mm
						12x8mm

 Outras opções sob pedido  
*Other options under request*

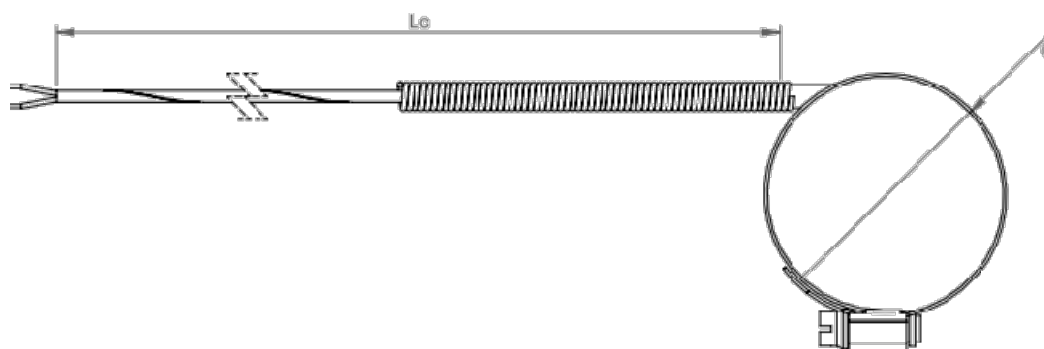


### Modelo / Model - TC.404



### Principais características / Main Features

<b>Tipo de termopar:</b> <i>Type of thermocouple:</i>	J, K
<b>Classe:</b> <i>Class:</i>	II
<b>Material da abraçadeira:</b> <i>Material of hose clamp:</i>	AISI 304 <i>AISI 304</i>
<b>Junção/ Isolamento:</b> <i>Junction/ Isolation:</i>	Isolada ou à massa / Isolamento normal <i>Isolated or ground / Normal insulation</i>
<b>Material do cabo:</b> <i>Cable material:</i>	Cabo em fibra de vidro protegido com trança aço inox (FVM) <i>Fiberglass cable protected with stainless steel braid (FVM)</i>
<b>Norma:</b> <i>Norm:</i>	IEC 60584



Tipo <i>Type</i>	Nº Sensores <i>Nº of sensors</i>	Material da abraçadeira <i>Material of hose clamp</i>	Tipo de cabo <i>Cable type</i>	Lc(mm)	Ø
J (-10..+350°C)	1; 2	AISI 304 <i>AISI304</i>	FVM	Sob pedido <i>Under request</i>	Sob pedido <i>Under request</i>
K (-10..+350°C)	1; 2	AISI 304 <i>AISI304</i>	FVM	Sob pedido <i>Under request</i>	Sob pedido <i>Under request</i>

 Outras opções sob pedido  
*Other options under request*

# TERMOPAR

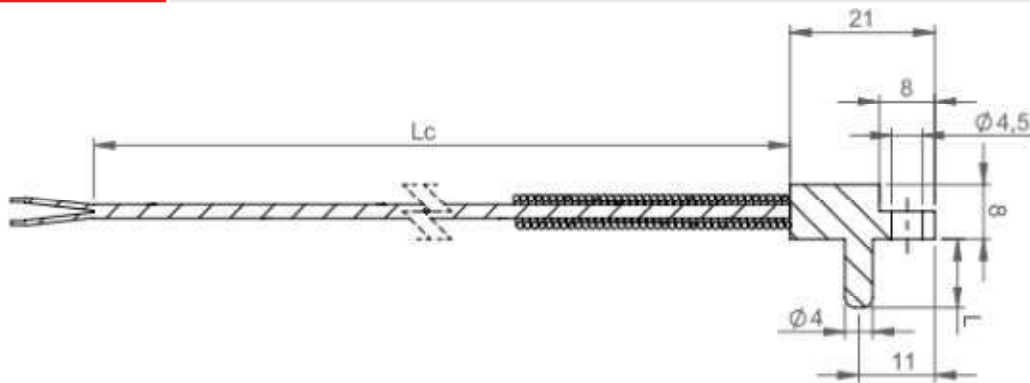
## THERMOCOUPLE

### Modelo / Model - TC.405



### Principais características / Main Features

<b>Tipo de termopar:</b> <i>Type of thermocouple:</i>	J, K
<b>Classe:</b> <i>Class:</i>	II
<b>Material da ponteira:</b> <i>Tip material:</i>	Latão Niquelado <i>Nickel plated brass</i>
<b>Junção/ Isolamento:</b> <i>Junction/ Isolation:</i>	Isolada ou à massa / Isolamento normal <i>Isolated or ground / Normal insulation</i>
<b>Material do cabo:</b> <i>Cable material:</i>	Cabo em fibra de vidro protegido com trança aço inox (FVM) <i>Fiberglass cable protected with stainless steel braid (FVM)</i>
<b>Norma:</b> <i>Norm:</i>	IEC 60584



Tipo <i>Type</i>	Nº Sensores <i>Nº of sensors</i>	Material da ponteira <i>Tip material</i>	Tipo de cabo <i>Cable type</i>	L	Lc(mm)
J (-10..+350°C)	1	Latão Niquelado <i>Nickel plated brass</i>	FVM	6mm	Sob pedido <i>Under request</i>
				8mm	
				12mm	
				20mm	
				30mm	
K (-10..+350°C)	1	Latão Niquelado <i>Nickel plated brass</i>	FVM	6mm	Sob pedido <i>Under request</i>
				8mm	
				12mm	
				20mm	
				30mm	

 Outras opções sob pedido  
*Other options under request*

# TERMOPAR

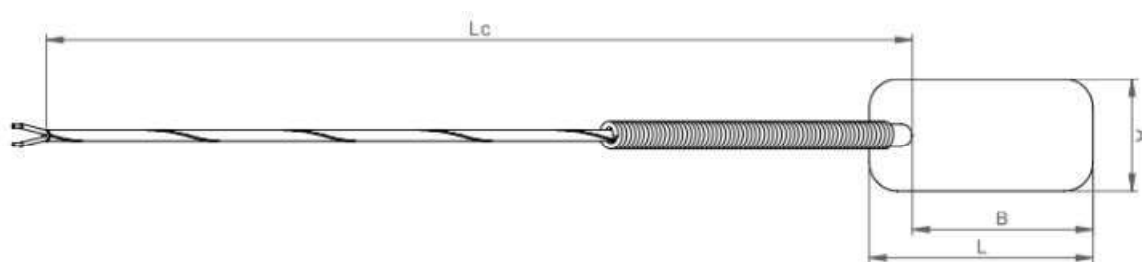
## THERMOCOUPLE

### Modelo / Model - TC.406



### Principais características / Main Features

<b>Tipo de termopar:</b> <i>Type of thermocouple:</i>	J, K
<b>Classe:</b> <i>Class:</i>	II
<b>Material da chapa de contacto:</b> <i>Material of the contact plate:</i>	Latão / AISI 316 <i>Brass / AISI316</i>
<b>Junção/ Isolamento:</b> <i>Junction/ Isolation:</i>	Isolada ou à massa / Isolamento normal <i>Isolated or ground / Normal insulation</i>
<b>Material do cabo:</b> <i>Cable material:</i>	Cabo em fibra de vidro protegido com trança aço inox (FVM) <i>Fiberglass cable protected with stainless steel braid (FVM)</i>
<b>Norma:</b> <i>Norm:</i>	IEC 60584



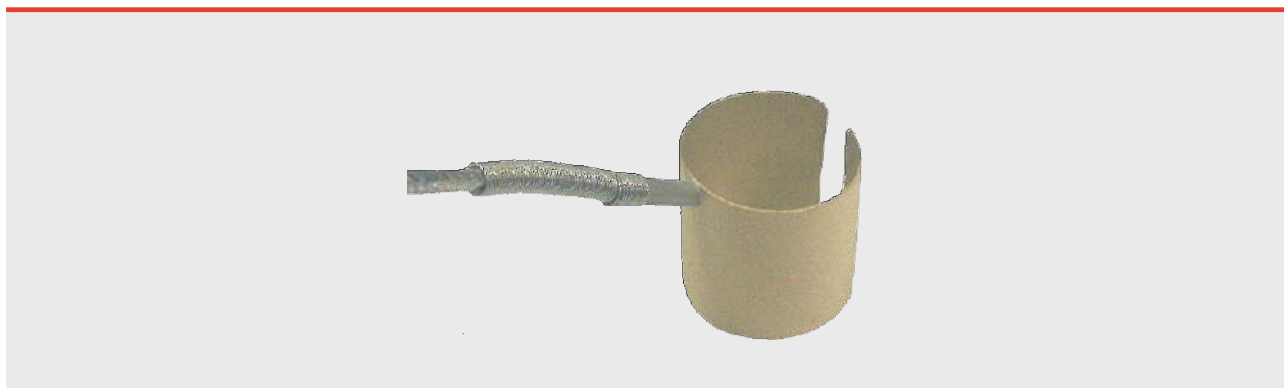
Tipo <i>Type</i>	Nº Sensores <i>Nº of sensors</i>	Material da chapa de contacto <i>Material of the contact plate</i>	Tipo de cabo <i>Cable type</i>	B x A x L	Lc(mm)
J (-10..+350°C)	1	Latão / AISI 316 <i>Brass / AISI316</i>	FVM	Sob pedido <i>Under request</i>	Sob pedido <i>Under request</i>
K (-10..+350°C)	1	Latão / AISI 316 <i>Brass / AISI316</i>	FVM	Sob pedido <i>Under request</i>	Sob pedido <i>Under request</i>

 Outras opções sob pedido  
*Other options under request*

# TERMOPAR

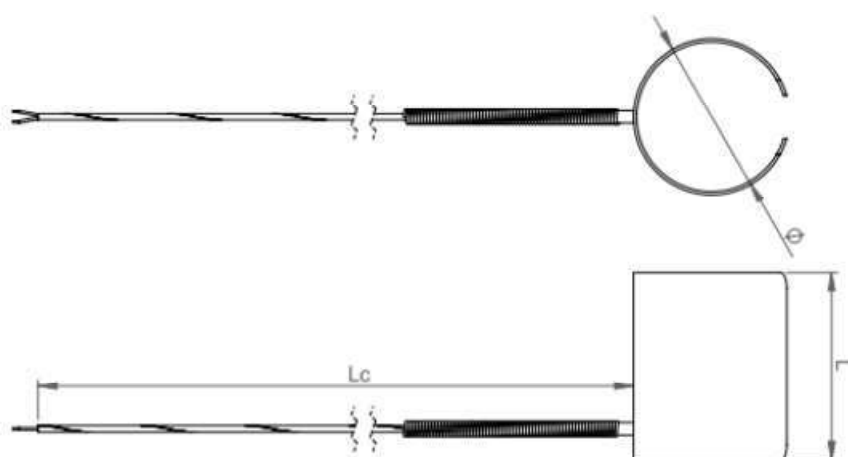
## THERMOCOUPLE

### Modelo / Model - TC.407



### Principais características / Main Features

<b>Tipo de termopar:</b> <i>Type of thermocouple:</i>	J, K
<b>Classe:</b> <i>Class:</i>	II
<b>Material da chapa de contacto:</b> <i>Material of the contact plate:</i>	Latão / AISI 316 <i>Brass / AISI316</i>
<b>Junção/ Isolamento:</b> <i>Junction/ Isolation:</i>	Isolada ou à massa / Isolamento normal <i>Isolated or ground / Normal insulation</i>
<b>Material do cabo:</b> <i>Cable material:</i>	Cabo em fibra de vidro protegido com trança aço inox (FVM) <i>Fiberglass cable protected with stainless steel braid (FVM)</i>
<b>Norma:</b> <i>Norm:</i>	IEC 60584



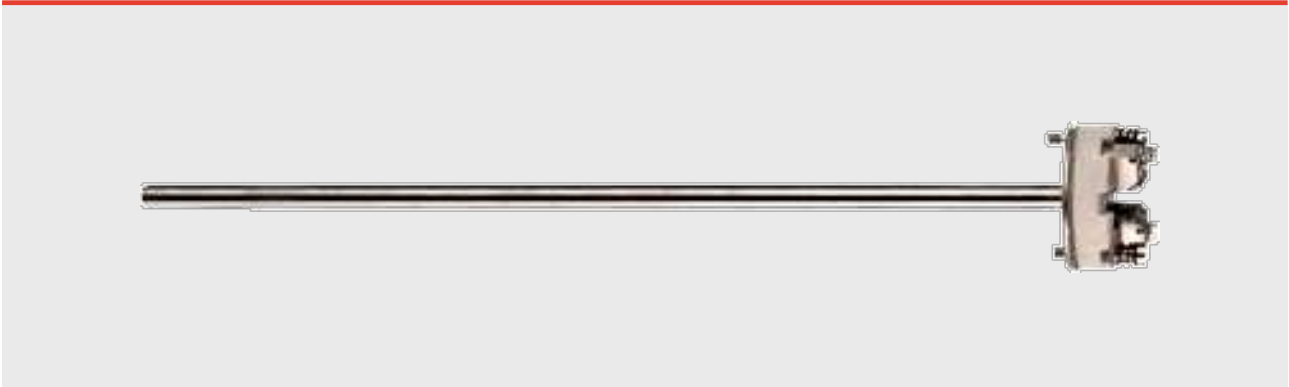
Tipo <i>Type</i>	Nº Sensores <i>Nº of sensors</i>	Material da chapa de contacto <i>Material of the contact plate</i>	Tipo de cabo <i>Cable type</i>	Lc(mm)	Ø x L(mm)
J (-10..+350°C)	1	Latão / AISI 316 <i>Brass / AISI316</i>	FVM	Sob pedido <i>Under request</i>	Sob pedido <i>Under request</i>
K (-10..+350°C)	1	Latão / AISI 316 <i>Brass / AISI316</i>	FVM	Sob pedido <i>Under request</i>	Sob pedido <i>Under request</i>

 Outras opções sob pedido  
*Other options under request*

# TERMOPAR

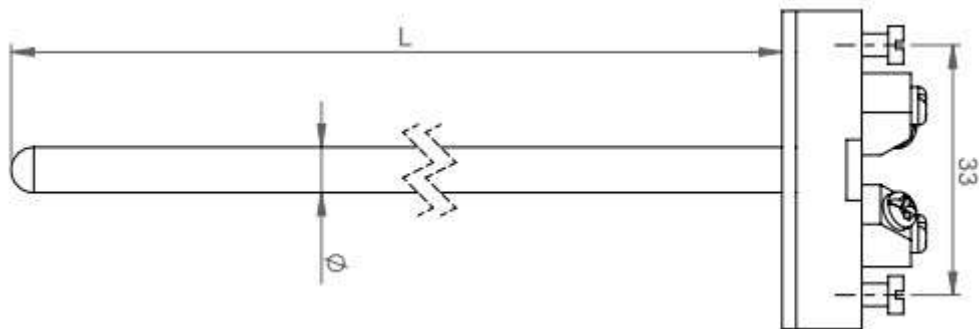
## THERMOCOUPLE

### Modelo / Model - TC.408



### Principais características / Main Features

<b>Tipo de termopar:</b> <i>Type of thermocouple:</i>	J, K
<b>Classe:</b> <i>Class:</i>	II
<b>Material da bainha:</b> <i>Sheath material:</i>	AISI 316
<b>Junção/ Isolamento:</b> <i>Junction/ Isolation:</i>	Isolada ou à massa / Isolamento normal <i>Isolated or ground / Normal insulation</i>
<b>Norma:</b> <i>Norm:</i>	IEC 60584



Tipo <i>Type</i>	Nº Sensores <i>Nº of sensors</i>	Material da bainha <i>Sheath material</i>	Placa para cabeça <i>Terminal block for Head</i>	Ø Bainha <i>Ø Sheath</i>	L(mm)
J (-10..+600°C)	1; 2	AISI 316	B, KNE	4mm	Sob pedido <i>Under request</i>
				5mm	
				6mm	
K (-50..+800°C)	1; 2	AISI 316	B, KNE	4mm	Sob pedido <i>Under request</i>
				5mm	
				6mm	

 Outras opções sob pedido  
*Other options under request*

# TERMOPAR

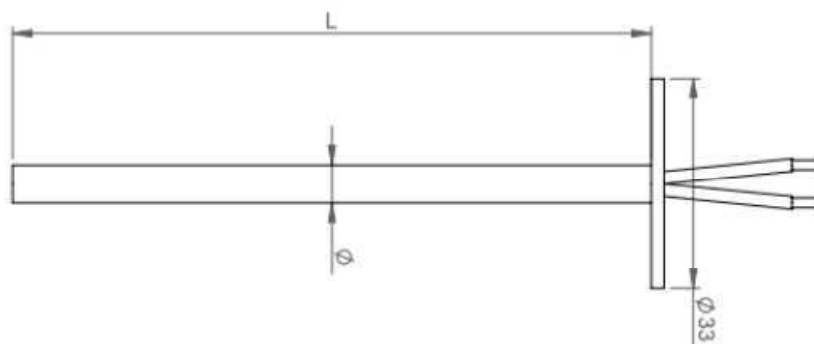
## THERMOCOUPLE

### Modelo / Model - TC.409



### Principais características / Main Features

<b>Tipo de termopar:</b> <i>Type of thermocouple:</i>	J, K
<b>Classe:</b> <i>Class:</i>	II
<b>Material da bainha:</b> <i>Sheath material:</i>	AISI 316
<b>Junção/ Isolamento:</b> <i>Junction/ Isolation:</i>	Isolada ou à massa / Isolamento normal <i>Isolated or ground / Normal insulation</i>
<b>Norma:</b> <i>Norm:</i>	IEC 60584



Tipo <i>Type</i>	Nº Sensores <i>Nº of sensors</i>	Material da bainha <i>Sheath material</i>	Ø Bainha <i>Ø Sheath</i>	L(mm)
J (-10..+600°C)	1 ; 2	AISI 316	4mm	Sob pedido <i>Under request</i>
			5mm	
			6mm	
K (-10..+800°C)	1 ; 2	AISI 316	4mm	Sob pedido <i>Under request</i>
			5mm	
			6mm	

 Outras opções sob pedido  
*Other options under request*

# TERMOPAR

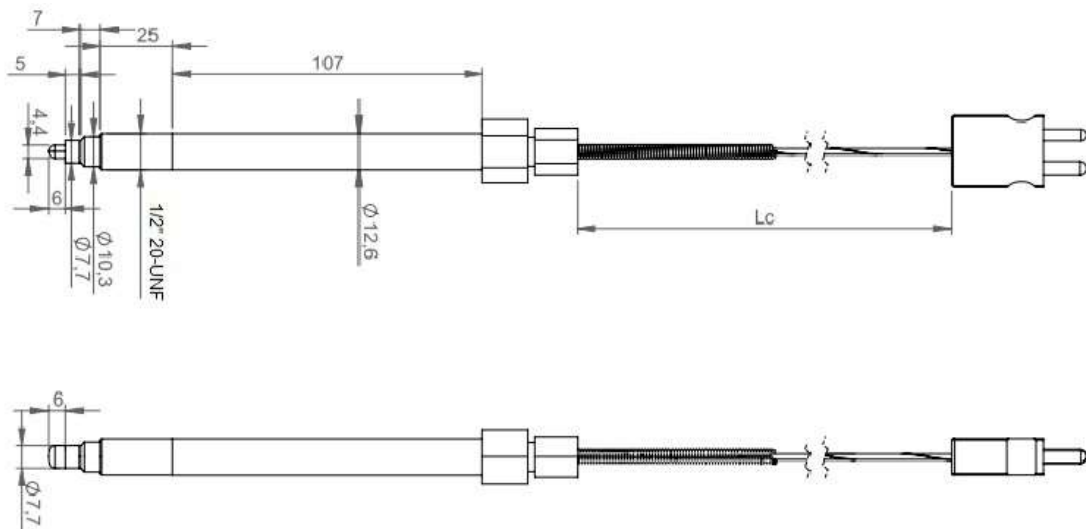
## THERMOCOUPLE

### Modelo / Model - TC.410



### Principais características / Main Features

<b>Tipo de termopar:</b> <i>Type of thermocouple:</i>	J, K
<b>Classe:</b> <i>Class:</i>	II
<b>Material da ponteira:</b> <i>Tip material:</i>	AISI 316 - Rígido <i>AISI 316 - Rigid</i>
<b>Junção/ Isolamento:</b> <i>Junction/ Isolation:</i>	Isolada ou à massa / Isolamento normal <i>Isolated or ground / Normal insulation</i>
<b>Material do cabo:</b> <i>Cable material:</i>	Cabo em fibra de vidro protegido com trança aço inox (FVM) <i>Fiberglass cable protected with stainless steel braid (FVM)</i>
<b>Norma:</b> <i>Norm:</i>	IEC 60584



Tipo <i>Type</i>	Nº Sensores <i>Nº of sensors</i>	Material da ponteira <i>Tip material</i>	Ficha <i>Plug</i>	Tipo de cabo <i>Cable type</i>	Lc(mm)
J (-10..+400°C)	1	AISI 316	Standard	FVM	Sob pedido <i>Under request</i>
K (-10..+400°C)	1	AISI 316	Standard	FVM	Sob pedido <i>Under request</i>

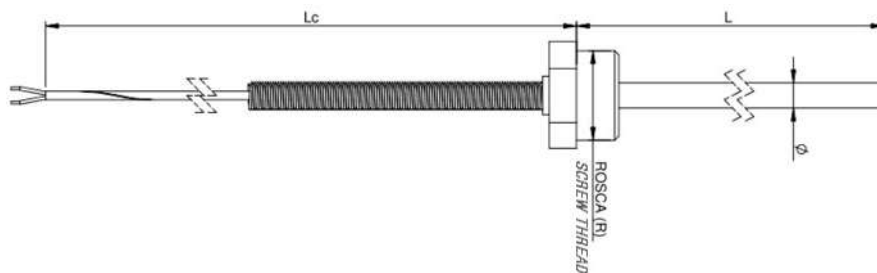
 Outras opções sob pedido  
*Other options under request*

### Modelo / Model - TC.411



### Principais características / Main Features

<b>Tipo de termopar:</b> <i>Type of thermocouple:</i>	J, K
<b>Classe:</b> <i>Class:</i>	II
<b>Material da ponteira:</b> <i>Tip material:</i>	AISI 316
<b>Junção/ Isolamento:</b> <i>Junction/ Isolation:</i>	Isolada ou à massa / Isolamento normal <i>Isolated or ground / Normal insulation</i>
<b>Ligação ao processo:</b> <i>Process connection:</i>	Rosca <i>Screw thread</i>
<b>Material do cabo:</b> <i>Cable material:</i>	Cabo em fibra de vidro protegido com trança aço inox (FVM) <i>Fiberglass cable protected with stainless steel braid (FVM)</i>
<b>Norma:</b> <i>Norm:</i>	IEC 60584



Tipo <i>Type</i>	Nº Sensores <i>Nº of sensors</i>	Material da ponteira <i>Tip material</i>	Tipo de cabo <i>Cable type</i>	Rosca <i>Screw thread</i>	Ø Ponteira <i>Ø tip</i>	L(mm)	Lc(mm)
J (-10..+400°C)	1	AISI 316	FVM	1/8" ; 1/4" ; 1/2"	3mm	Sob pedido <i>Under request</i>	Sob pedido <i>Under request</i>
				1/8" ; 1/4" ; 1/2"	4mm		
				1/8" ; 1/4" ; 1/2"	5mm		
				1/8" ; 1/4" ; 1/2"	6mm		
				1/4" ; 1/2"	8mm		
K (-10..+400°C)	1	AISI 316	FVM	1/8" ; 1/4" ; 1/2"	3mm	Sob pedido <i>Under request</i>	Sob pedido <i>Under request</i>
				1/8" ; 1/4" ; 1/2"	4mm		
				1/8" ; 1/4" ; 1/2"	5mm		
				1/8" ; 1/4" ; 1/2"	6mm		
				1/4" ; 1/2"	8mm		

 **Outras opções sob pedido**  
*Other options under request*



# TERMOPAR

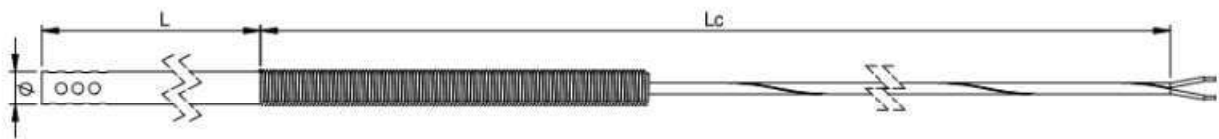
## THERMOCOUPLE

### Modelo / Model - TC.412



### Principais características / Main Features

<b>Tipo de termopar:</b> <i>Type of thermocouple:</i>	J, K
<b>Classe:</b> <i>Class:</i>	II
<b>Material da ponteira:</b> <i>Tip material:</i>	AISI 316
<b>Junção:</b> <i>Junction:</i>	Exposto <i>Exposed</i>
<b>Material do cabo:</b> <i>Cable material:</i>	Cabo em fibra de vidro protegido com trança aço inox (FVM) <i>Fiberglass cable protected with stainless steel braid (FVM)</i>
<b>Norma:</b> <i>Norm:</i>	IEC 60584



Tipo <i>Type</i>	Nº Sensores <i>Nº of sensors</i>	Material da ponteira <i>Tip material</i>	Tipo de cabo <i>Cable type</i>	Ø Ponteira <i>Ø tip</i>	L(mm)	Lc(mm)
J (-10..+400°C)	1	AISI 316	FVM	4mm	Sob pedido <i>Under request</i>	Sob pedido <i>Under request</i>
				6mm		
				8mm		
K (-10..+400°C)	1	AISI 316	FVM	4mm	Sob pedido <i>Under request</i>	Sob pedido <i>Under request</i>
				6mm		
				8mm		

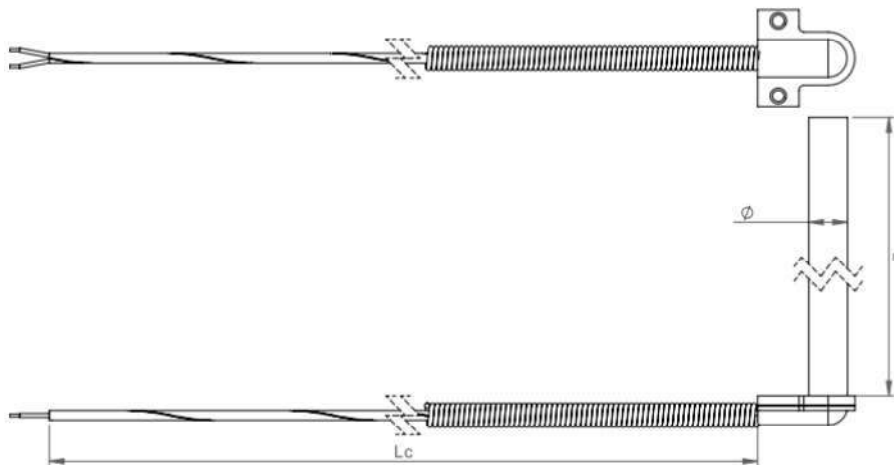
 Outras opções sob pedido  
*Other options under request*

### Modelo / Model - TC.413



### Principais características / Main Features

<b>Tipo de termopar:</b> <i>Type of thermocouple:</i>	J, K
<b>Classe:</b> <i>Class:</i>	II
<b>Material da ponteira:</b> <i>Tip material:</i>	AISI 316
<b>Junção/ Isolamento:</b> <i>Junction/ Isolation:</i>	Isolada ou à massa / Isolamento normal <i>Isolated or ground / Normal insulation</i>
<b>Material do cabo:</b> <i>Cable material:</i>	Cabo em fibra de vidro protegido com trança aço inox (FVM) <i>Fiberglass cable protected with stainless steel braid (FVM)</i>
<b>Norma:</b> <i>Norm:</i>	IEC 60584



Tipo <i>Type</i>	Nº Sensores <i>Nº of sensors</i>	Material da ponteira <i>Tip material</i>	Tipo de cabo <i>Cable type</i>	Ø Ponteira <i>Ø tip</i>	L(mm)	Lc(mm)
J (-10..+400°C)	1	AISI 316	FVM	4mm 6mm	Sob pedido <i>Under request</i>	Sob pedido <i>Under request</i>
K (-10..+400°C)	1	AISI 316	FVM	4mm 6mm	Sob pedido <i>Under request</i>	Sob pedido <i>Under request</i>

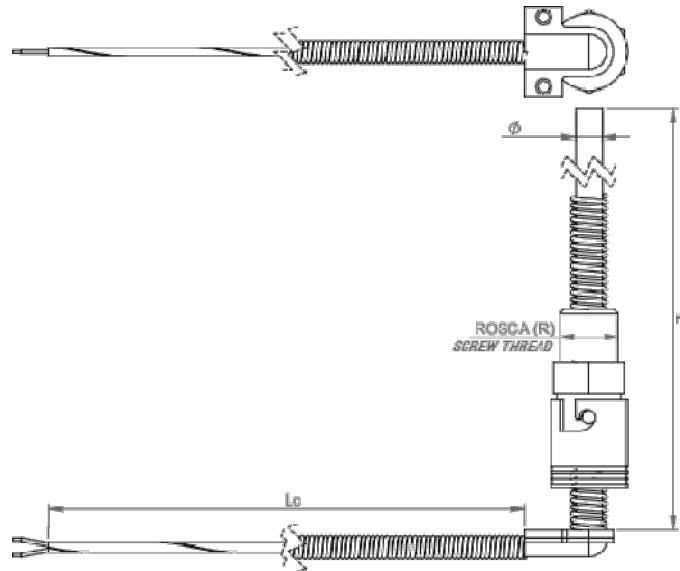
 Outras opções sob pedido  
*Other options under request*

### Modelo / Model - TC.414



### Principais características / Main Features

<b>Tipo de termopar:</b> <i>Type of thermocouple:</i>	J, K
<b>Classe:</b> <i>Class:</i>	II
<b>Material da ponteira:</b> <i>Tip material:</i>	AISI 316
<b>Junção/ Isolamento:</b> <i>Junction/ Isolation:</i>	Isolada ou à massa / Isolamento normal <i>Isolated or ground / Normal insulation</i>
<b>Material do cabo:</b> <i>Cable material:</i>	Cabo em fibra de vidro protegido com trança aço inox (FVM) <i>Fiberglass cable protected with stainless steel braid (FVM)</i>
<b>Norma:</b> <i>Norm:</i>	IEC 60584



Tipo <i>Type</i>	Nº Sensores <i>Nº of sensors</i>	Material da ponteira <i>Tip material</i>	Tipo de cabo <i>Cable type</i>	Rosca <i>Screw thread</i>	Ø Ponteira <i>Ø tip</i>	L(mm)	Lc(mm)
J (-10..+400°C)	1	AISI 316	FVM	1/4", M10x1	4mm	Sob pedido <i>Under request</i>	Sob pedido <i>Under request</i>
					6mm		
K (-10..+400°C)	1	AISI 316	FVM	1/4", M10x1	4mm	Sob pedido <i>Under request</i>	Sob pedido <i>Under request</i>
					6mm		

 Outras opções sob pedido  
*Other options under request*

# TERMOPAR

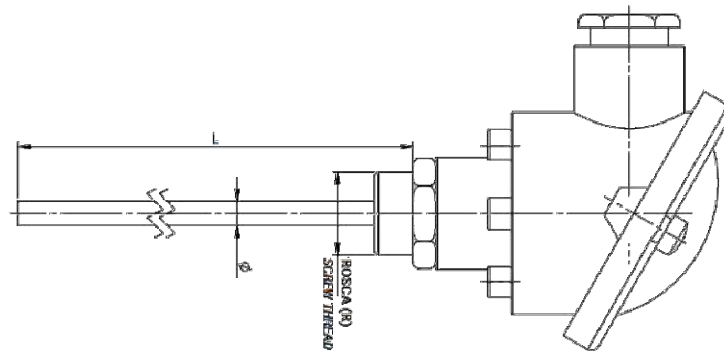
## THERMOCOUPLE

### Modelo / Model - TC.600



### Principais características / Main Features

<b>Tipo de termopar:</b> <i>Type of thermocouple:</i>	J, K
<b>Classe:</b> <i>Class:</i>	II
<b>Material da bainha:</b> <i>Sheath material:</i>	AISI 316
<b>Junção/ Isolamento:</b> <i>Junction/ Isolation:</i>	Isolada ou à massa / Isolamento normal <i>Isolated or ground / Normal insulation</i>
<b>Ligação ao processo:</b> <i>Process connection:</i>	Rosca 1/2" <i>Screw thread 1/2"</i>
<b>Norma:</b> <i>Norm:</i>	IEC 60584



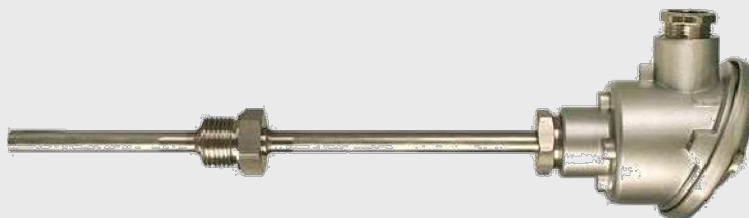
Tipo <i>Type</i>	Nº Sensores <i>Nº of sensors</i>	Material da bainha <i>Sheath material</i>	Tipo de cabeça <i>Head type</i>	Ø Bainha <i>Ø Sheath</i>	L (mm)
J (-10..+600°C)	1; 2	AISI 316	B	6mm	Sob pedido <i>Under request</i>
				8mm	
				10mm	
				12mm	
				15mm	
K (-10..+800°C)	1; 2	AISI 316	B	6mm	Sob pedido <i>Under request</i>
				8mm	
				10mm	
				12mm	
				15mm	

 Outras opções sob pedido  
*Other options under request*

# TERMOPAR

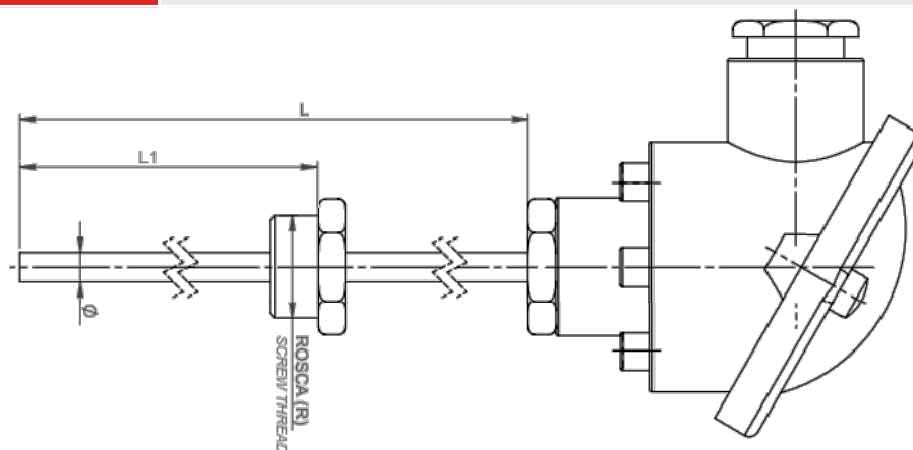
## THERMOCOUPLE

### Modelo / Model - TC.601



### Principais características / Main Features

<b>Tipo de termopar:</b> <i>Type of thermocouple:</i>	J, K
<b>Classe:</b> <i>Class:</i>	II
<b>Material da bainha:</b> <i>Sheath material:</i>	AISI 316
<b>Junção/ Isolamento:</b> <i>Junction/ Isolation:</i>	Isolada ou à massa / Isolamento normal <i>Isolated or ground / Normal insulation</i>
<b>Ligação ao processo:</b> <i>Process connection:</i>	Rosca Fixa <i>Fixed screw thread</i>
<b>Norma:</b> <i>Norm:</i>	IEC 60584
<b>Observações:</b> <i>Notes:</i>	Sonda de imersão para pressões médias <i>Immersion probe for medium pressures</i>



Tipo <i>Type</i>	Nº Sensores <i>Nº of sensors</i>	Material da bainha <i>Sheath material</i>	Tipo de cabeça <i>Head type</i>	Ø Bainha <i>Ø Sheath</i>	Rosca <i>Screw thread</i>	L(mm)	L1(mm)
J (-10..+600°C)	1; 2	AISI 316	B	6mm 8mm	1/2"; 1/4"	Sob pedido <i>Under request</i>	Sob pedido <i>Under request</i>
K (-10..+800°C)	1; 2	AISI 316	B	6mm 8mm	1/2"; 1/4"	Sob pedido <i>Under request</i>	Sob pedido <i>Under request</i>

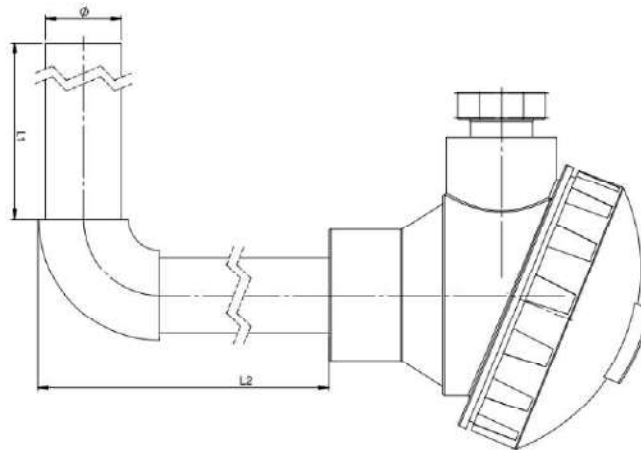
 Outras opções sob pedido  
*Other options under request*

### Modelo / Model - TC.602



### Principais características / Main Features

<b>Tipo de termopar:</b> <i>Type of thermocouple:</i>	J, K, R, S
<b>Classe:</b> <i>Class:</i>	II
<b>Material da bainha:</b> <i>Sheath material:</i>	AISI 316 ou/ou Inconel
<b>Junção/ Isolamento:</b> <i>Junction/ Isolation:</i>	Isolada ou à massa / Isolamento normal <i>Isolated or ground / Normal insulation</i>
<b>Norma:</b> <i>Norm:</i>	IEC 60584
<b>Observações:</b> <i>Notes:</i>	Sonda a 90° com corpo especial para metal fundido <i>Probe 90° with special body for molten metal</i>



Tipo <i>Type</i>	Nº Sensores <i>Nº of sensors</i>	Material da bainha <i>Sheath material</i>	Tipo de cabeça <i>Head type</i>	Ø Bainha <i>Ø Sheath</i>	L1(mm)	L2(mm)
J (-10..+600°C)	1; 2	AISI 316 / INCONEL	A, B, KNE	6mm	Sob pedido <i>Under request</i>	Sob pedido <i>Under request</i>
				8mm		
K (-10..+700°C)	1; 2	AISI 316 / INCONEL	A, B, KNE	6mm	Sob pedido <i>Under request</i>	Sob pedido <i>Under request</i>
				8mm		
R (max. +700°C)	1; 2	AISI 316 / INCONEL	A, B, KNE	6mm	Sob pedido <i>Under request</i>	Sob pedido <i>Under request</i>
				8mm		
S (max. +700°C)	1; 2	AISI 316 / INCONEL	A, B, KNE	6mm	Sob pedido <i>Under request</i>	Sob pedido <i>Under request</i>
				8mm		

 Outras opções sob pedido  
*Other options under request*

# TERMOPAR

## THERMOCOUPLE

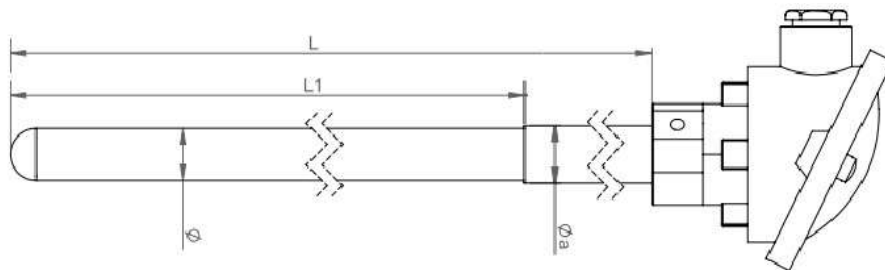


### Modelo / Model - TC.603



### Principais características / Main Features

<b>Tipo de termopar:</b> <i>Type of thermocouple:</i>	B, K, R, S
<b>Classe:</b> <i>Class:</i>	II
<b>Material da bainha:</b> <i>Sheath material:</i>	AISI 316 + Cerâmica C610 <i>AISI 316 + Ceramic C610</i>
<b>Junção/ Isolamento:</b> <i>Junction/ Isolation:</i>	Isolada / Isolamento normal <i>Isolated / Normal insulation</i>
<b>Norma:</b> <i>Norm:</i>	IEC 60584



Tipo <i>Type</i>	Nº Sensores <i>Nº of sensors</i>	Material da bainha <i>Sheath material</i>	Tipo de cabeça <i>Head type</i>	Ø Bainha Cerâmica <i>Ø Ceramic sheath</i>	L(mm)
B (max. +1550°C)	1;2	AISI 316 + Cerâmica C610 <i>AISI 316 + Ceramic C610</i>	A, B	10mm	Sob pedido <i>Under request</i>
				15mm	
				24mm	
K (max. +1100°C)	1;2	AISI 316 + Cerâmica C610 <i>AISI 316 + Ceramic C610</i>	A, B	10mm	Sob pedido <i>Under request</i>
				15mm	
				24mm	
R (max. +1550°C)	1;2	AISI 316 + Cerâmica C610 <i>AISI 316 + Ceramic C610</i>	A, B	10mm	Sob pedido <i>Under request</i>
				15mm	
				24mm	
S (max. +1500°C)	1;2	AISI 316 + Cerâmica C610 <i>AISI 316 + Ceramic C610</i>	A, B	10mm	Sob pedido <i>Under request</i>
				15mm	
				24mm	

Outras opções sob pedido  
*Other options under request*

L1 e Øa: Facultativo  
*L1 and Øa: Facultative*

# TERMOPAR

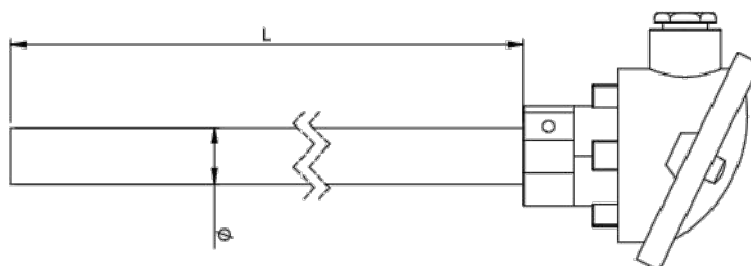
## THERMOCOUPLE

### Modelo / Model - TC.604



### Principais características / Main Features

<b>Tipo de termopar:</b> <i>Type of thermocouple:</i>	J, K
<b>Classe:</b> <i>Class:</i>	II
<b>Material da bainha:</b> <i>Sheath material:</i>	Aço refratário 4C54 <i>Refractory steel 4C54</i>
<b>Junção/ Isolamento:</b> <i>Junction/ Isolation:</i>	Isolada ou à massa / Isolamento normal <i>Isolated or ground / Normal insulation</i>
<b>Norma:</b> <i>Norm:</i>	IEC 60584



Tipo <i>Type</i>	Nº Sensores <i>Nº of sensors</i>	Material da bainha <i>Sheath material</i>	Tipo de cabeça <i>Head type</i>	Ø Bainha <i>Ø Sheath</i>	L(mm)
J (max. +600°C)	1; 2	Aço refratário 4C54 <i>Refractory steel 4C54</i>	A, B	17,25mm	Sob pedido <i>Under request</i>
				21,3mm	
K (max. +1100°C)	1; 2	Aço refratário 4C54 <i>Refractory steel 4C54</i>	A, B	17,25mm	Sob pedido <i>Under request</i>
				21,3mm	

 Outras opções sob pedido  
*Other options under request*

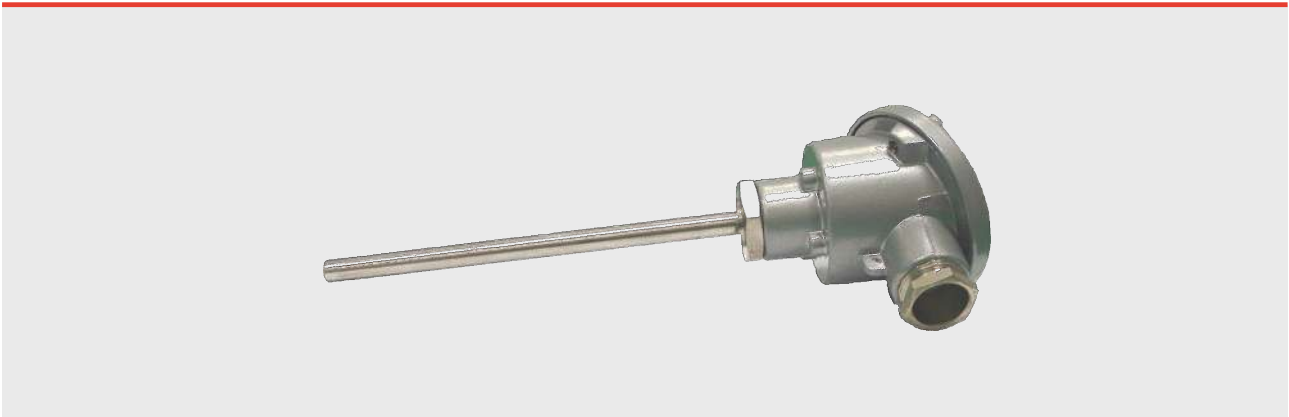


# TERMOPAR

## THERMOCOUPLE

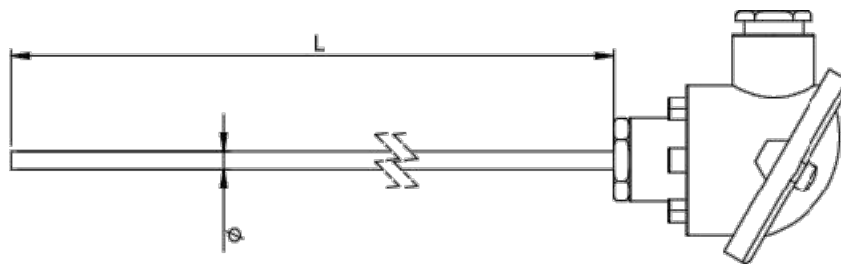


### Modelo / Model - TC.605



#### Principais características / Main Features

<b>Tipo de termopar:</b> <i>Type of thermocouple:</i>	J, K
<b>Classe:</b> <i>Class:</i>	II
<b>Material da bainha:</b> <i>Sheath material:</i>	AISI 316
<b>Junção/ Isolamento:</b> <i>Junction/ Isolation:</i>	Isolada ou à massa / Isolamento normal <i>Isolated or ground / Normal insulation</i>
<b>Norma:</b> <i>Norm:</i>	IEC 60584



Tipo <i>Type</i>	Nº Sensores <i>Nº of sensors</i>	Material da bainha <i>Sheath material</i>	Tipo de cabeça <i>Head type</i>	Ø Bainha <i>Ø Sheath</i>	L(mm)
J (-10..+600°C)	1; 2	AISI 316	B	6mm	Sob pedido <i>Under request</i>
				8mm	
				10mm	
				12mm	
				15mm	
K (-10..+800°C)	1; 2	AISI 316	B	6mm	Sob pedido <i>Under request</i>
				8mm	
				10mm	
				12mm	
				15mm	

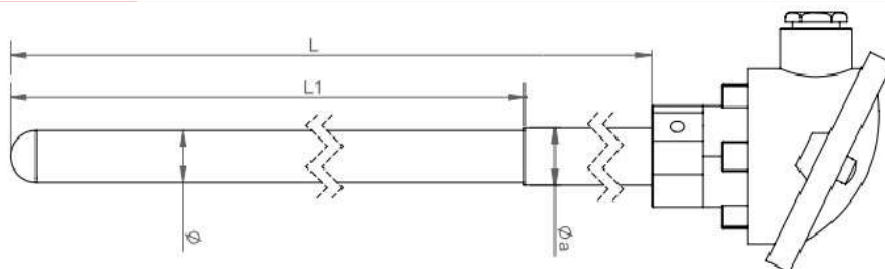
**Outras opções sob pedido**  
*Other options under request*

### Modelo / Model - TC.606



### Principais características / Main Features

<b>Tipo de termopar:</b> <i>Type of thermocouple:</i>	B, K, R, S
<b>Classe:</b> <i>Class:</i>	II
<b>Material da bainha:</b> <i>Sheath material:</i>	AISI 316 + Cerâmica C799 <i>AISI 316 + Ceramic C799</i>
<b>Junção/ Isolamento:</b> <i>Junction/ Isolation:</i>	Isolada / Isolamento normal <i>Isolated / Normal insulation</i>
<b>Norma:</b> <i>Norm:</i>	IEC 60584



Tipo <i>Type</i>	Nº SENSORE <i>Nº of sensors</i>	Material da bainha <i>Sheath material</i>	Tipo de cabeça <i>Head type</i>	Ø Bainha Cerâmica <i>Ø Ceramic sheath</i>	L(mm)
B (max. +1650°C)	1; 2	AISI 316 + Cerâmica C799 <i>AISI 316 + Ceramic C799</i>	A ; B	10mm	Sob pedido <i>Under request</i>
				15mm	
				24mm	
K (max. +1100°C)	1; 2	AISI 316 + Cerâmica C799 <i>AISI 316 + Ceramic C799</i>	A ; B	10mm	Sob pedido <i>Under request</i>
				15mm	
				24mm	
R (max. +1650°C)	1; 2	AISI 316 + Cerâmica C799 <i>AISI 316 + Ceramic C799</i>	A ; B	10mm	Sob pedido <i>Under request</i>
				15mm	
				24mm	
S (max. +1600°C)	1; 2	AISI 316 + Cerâmica C799 <i>AISI 316 + Ceramic C799</i>	A ; B	10mm	Sob pedido <i>Under request</i>
				15mm	
				24mm	

 Outras opções sob pedido  
*Other options under request*

# TERMOPAR

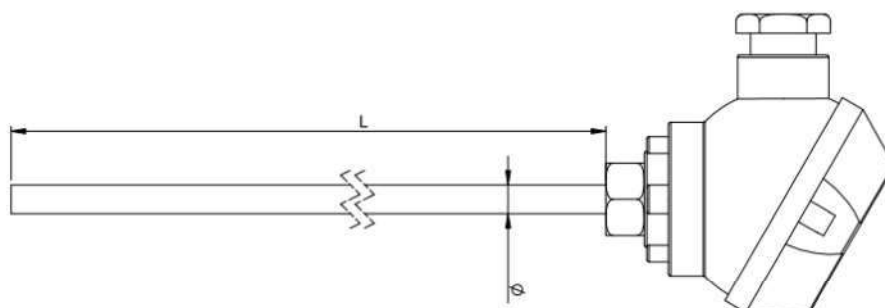
## THERMOCOUPLE

### Modelo / Model - TC.607



#### Principais características / Main Features

<b>Tipo de termopar:</b> <i>Type of thermocouple:</i>	J, K
<b>Classe:</b> <i>Class:</i>	II
<b>Material da bainha:</b> <i>Sheath material:</i>	AISI 316
<b>Junção/ Isolamento:</b> <i>Junction/ Isolation:</i>	Isolada ou à massa / Isolamento normal <i>Isolated or ground / Normal insulation</i>
<b>Norma:</b> <i>Norm:</i>	IEC 60584



Tipo <i>Type</i>	Nº Sensores <i>Nº of sensors</i>	Material da bainha <i>Sheath material</i>	Tipo de cabeça <i>Head type</i>	Ø Bainha <i>Ø Sheath</i>	L(mm)
J (-10..+600°C)	1; 2	AISI 316	MIGNON	6mm	Sob pedido <i>Under request</i>
				8mm	
K (-10..+800°C)	1; 2	AISI 316	MIGNON	6mm	Sob pedido <i>Under request</i>
				8mm	

 Outras opções sob pedido  
*Other options under request*

# TERMOPAR

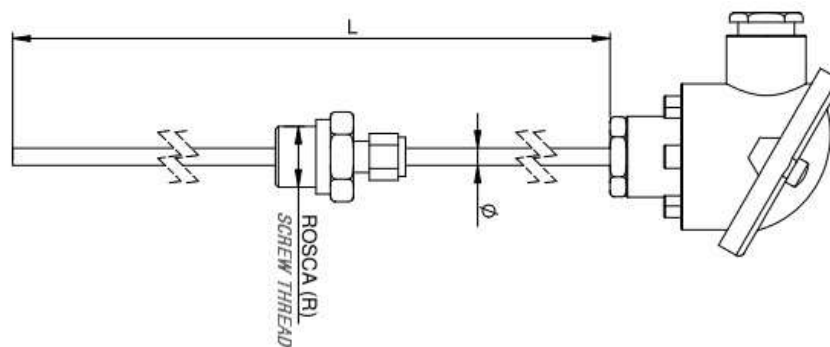
## THERMOCOUPLE

### Modelo / Model - TC.608



### Principais características / Main Features

<b>Tipo de termopar:</b> <i>Type of thermocouple:</i>	J, K
<b>Classe:</b> <i>Class:</i>	II
<b>Material da bainha:</b> <i>Sheath material:</i>	AISI 316
<b>Junção/ Isolamento:</b> <i>Junction/ Isolation:</i>	Isolada ou à massa / Isolamento normal <i>Isolated or ground / Normal insulation</i>
<b>Ligação ao processo:</b> <i>Process connection:</i>	Rosca com posição ajustável <i>Screw thread with adjustable position</i>
<b>Norma:</b> <i>Norm:</i>	IEC 60584
<b>Observações:</b> <i>Notes:</i>	Sonda de imersão para pressões médias <i>Immersion probe for medium pressures</i>



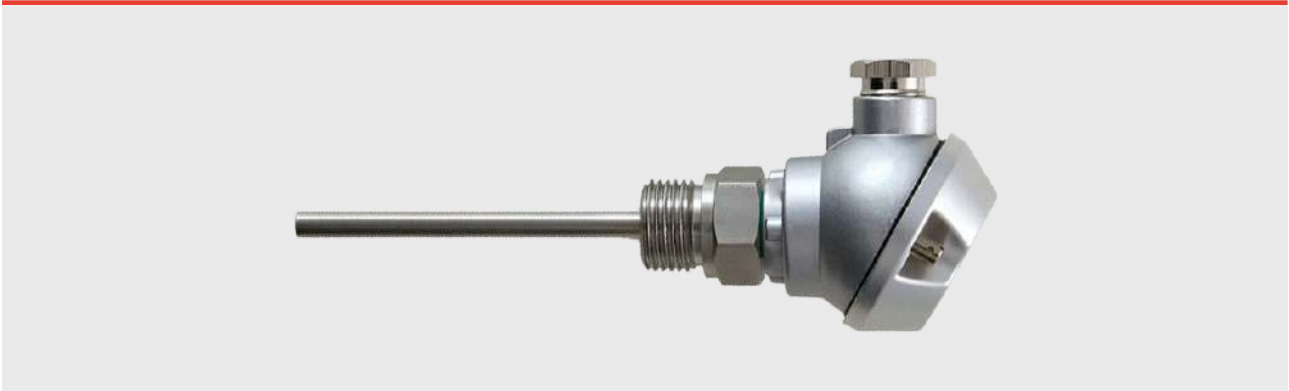
Tipo <i>Type</i>	Nº Sensores <i>Nº of sensors</i>	Material da bainha <i>Sheath material</i>	Tipo de cabeça <i>Head type</i>	Ø Bainha <i>Ø Sheath</i>	Rosca <i>Screw thread</i>	L(mm)
J (-10..+600°C)	1; 2	AISI 316	B	6mm 8mm	1/2" ; 1/4"	Sob pedido <i>Under request</i>
K (-10..+800°C)	1; 2	AISI 316	B	6mm 8mm	1/2" ; 1/4"	Sob pedido <i>Under request</i>

 Outras opções sob pedido  
*Other options under request*

# TERMOPAR

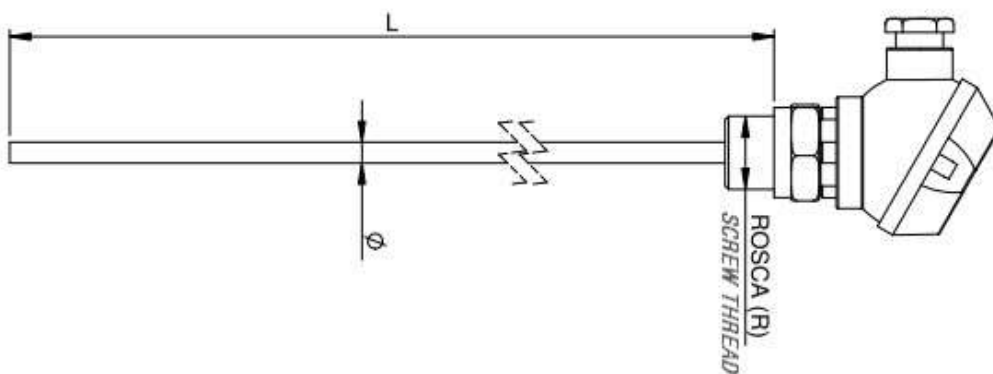
## THERMOCOUPLE

### Modelo / Model - TC.609



### Principais características / Main Features

<b>Tipo de termopar:</b> <i>Type of thermocouple:</i>	J, K
<b>Classe:</b> <i>Class:</i>	II
<b>Material da bainha:</b> <i>Sheath material:</i>	AISI 316
<b>Junção/ Isolamento:</b> <i>Junction/ Isolation:</i>	Isolada ou à massa / Isolamento normal <i>Isolated or ground / Normal insulation</i>
<b>Ligação ao processo:</b> <i>Process connection:</i>	Rosca fixa <i>Fixed screw thread</i>
<b>Norma:</b> <i>Norm:</i>	IEC 60584



Tipo <i>Type</i>	Nº Sensores <i>Nº of sensors</i>	Material da bainha <i>Sheath material</i>	Tipo de cabeça <i>Head type</i>	Ø Bainha <i>Ø Sheath</i>	Rosca <i>Screw thread</i>	L(mm)
J (-10..+600°C)	1; 2	AISI 316	MIGNON	6mm 8mm	1/4"	Sob pedido <i>Under request</i>
K (-10..+800°C)	1; 2	AISI 316	MIGNON	6mm 8mm	1/4"	Sob pedido <i>Under request</i>

 Outras opções sob pedido  
*Other options under request*

# TERMOPAR

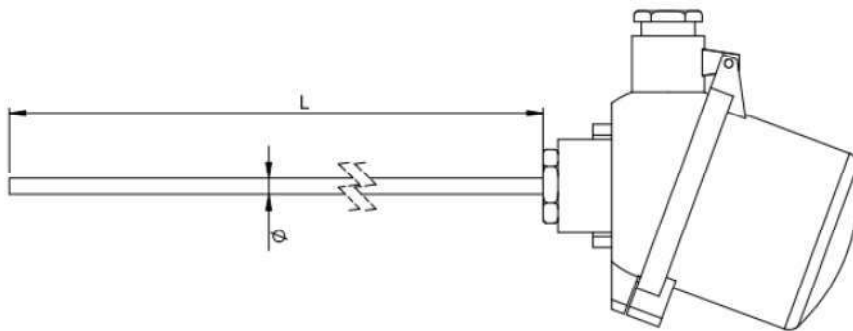
## THERMOCOUPLE

### Modelo / Model - TC.610



### Principais características / Main Features

<b>Tipo de termopar:</b> <i>Type of thermocouple:</i>	J, K
<b>Classe:</b> <i>Class:</i>	II
<b>Material da bainha:</b> <i>Sheath material:</i>	Aço refratário 4C54 <i>Refractory steel 4C54</i>
<b>Junção/ Isolamento:</b> <i>Junction/ Isolation:</i>	Isolada ou à massa / Isolamento normal <i>Isolated or ground / Normal insulation</i>
<b>Norma:</b> <i>Norm:</i>	IEC 60584



Tipo <i>Type</i>	Nº Sensores <i>Nº of sensors</i>	Material da bainha <i>Sheath material</i>	Tipo de cabeça <i>Head type</i>	Ø Bainha <i>Ø Sheath</i>	L(mm)
J (max. +600°C)	1; 2	Aço refratário 4C54 <i>Refractory steel 4C54</i>	TTH	17,25mm	Sob pedido <i>Under request</i>
				21,3mm	
K (max. +1100°C)	1; 2	Aço refratário 4C54 <i>Refractory steel 4C54</i>	TTH	17,25mm	Sob pedido <i>Under request</i>
				21,3mm	

 Outras opções sob pedido  
*Other options under request*

# TERMOPAR

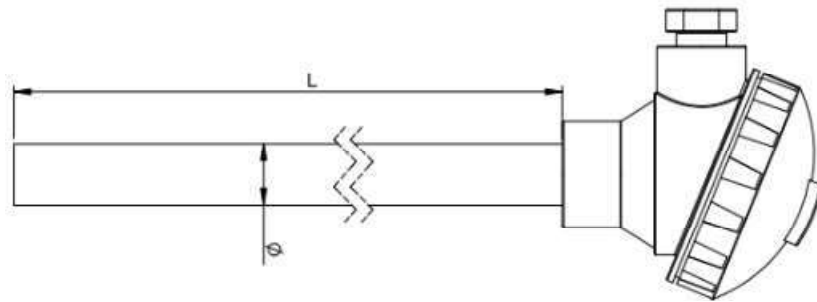
## THERMOCOUPLE

### Modelo / Model - TC.611



#### Principais características / Main Features

<b>Tipo de termopar:</b> <i>Type of thermocouple:</i>	J, K
<b>Classe:</b> <i>Class:</i>	II
<b>Material da bainha:</b> <i>Sheath material:</i>	AISI 316
<b>Junção/ Isolamento:</b> <i>Junction/ Isolation:</i>	Isolada ou à massa / Isolamento normal <i>Isolated or ground / Normal insulation</i>
<b>Norma:</b> <i>Norm:</i>	IEC 60584



Tipo <i>Type</i>	Nº Sensores <i>Nº of sensors</i>	Material da bainha <i>Sheath material</i>	Tipo de cabeça <i>Head type</i>	Ø Bainha <i>Ø Sheath</i>	L(mm)
J (-10..+600°C)	1; 2	AISI 316	KNE	6mm	Sob pedido <i>Under request</i>
				8mm	
				10mm	
				12mm	
				15mm	
				22mm	
K (-10..+800°C)	1; 2	AISI 316	KNE	6mm	Sob pedido <i>Under request</i>
				8mm	
				10mm	
				12mm	
				15mm	
				22mm	

 Outras opções sob pedido  
*Other options under request*

# TERMOPAR

## THERMOCOUPLE

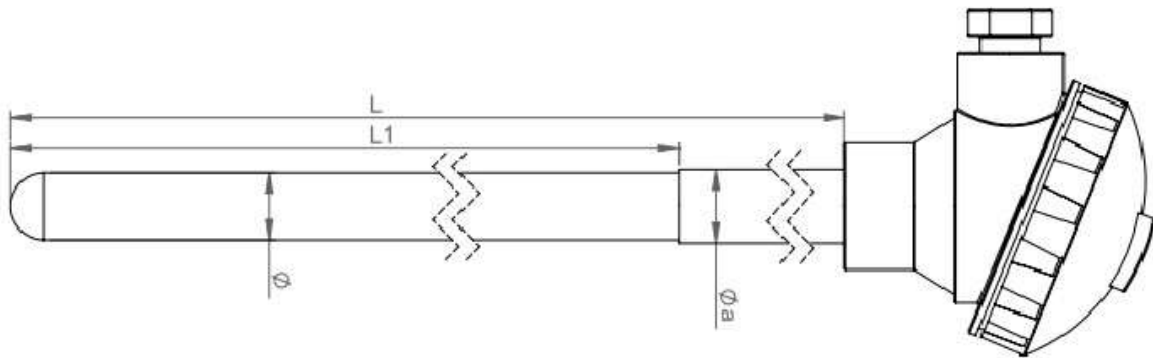


### Modelo / Model - TC.612



#### Principais características / Main Features

<b>Tipo de termopar:</b> <i>Type of thermocouple:</i>	B, K, R, S
<b>Classe:</b> <i>Class:</i>	II
<b>Material da bainha:</b> <i>Sheath material:</i>	AISI 316 + Cerâmica C610 <i>AISI 316 + Ceramic C610</i>
<b>Junção/ Isolamento:</b> <i>Junction/ Isolation:</i>	Isolada / Isolamento normal <i>Isolated / Normal insulation</i>
<b>Norma:</b> <i>Norm:</i>	IEC 60584



Tipo <i>Type</i>	Nº Sensores <i>Nº of sensors</i>	Material da bainha <i>Sheath material</i>	Tipo de cabeça <i>Head type</i>	Ø Bainha Cerâmica <i>Ø Ceramic sheath</i>	L(mm)
B (max. +1550°C)	1; 2	AISI 316 + Cerâmica C610 <i>AISI 316 + Ceramic C610</i>	KNE	10mm	Sob pedido <i>Under request</i>
				15mm	
K (max. +1100°C)	1; 2	AISI 316 + Cerâmica C610 <i>AISI 316 + Ceramic C610</i>	KNE	10mm	Sob pedido <i>Under request</i>
				15mm	
R (max. +1550°C)	1; 2	AISI 316 + Cerâmica C610 <i>AISI 316 + Ceramic C610</i>	KNE	10mm	Sob pedido <i>Under request</i>
				15mm	
S (max. +1500°C)	1; 2	AISI 316 + Cerâmica C610 <i>AISI 316 + Ceramic C610</i>	KNE	10mm	Sob pedido <i>Under request</i>
				15mm	

Outras opções sob pedido  
*Other options under request*

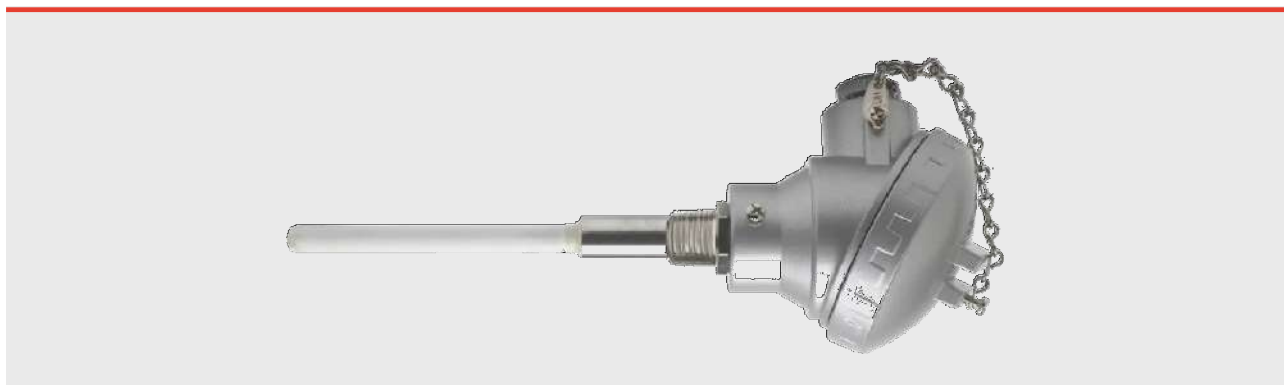


# TERMOPAR

## THERMOCOUPLE

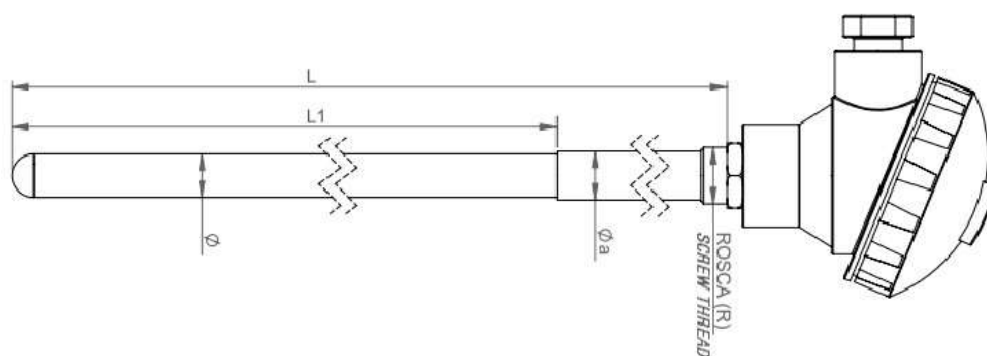


### Modelo / Model - TC.613



#### Principais características / Main Features

<b>Tipo de termopar:</b> <i>Type of thermocouple:</i>	B, K, R, S
<b>Classe:</b> <i>Class:</i>	II
<b>Material da bainha:</b> <i>Sheath material:</i>	AISI 316 + Cerâmica C610 <i>AISI 316 + Ceramic C610</i>
<b>Junção/ Isolamento:</b> <i>Junction/ Isolation:</i>	Isolada / Isolamento normal <i>Isolated / Normal insulation</i>
<b>Ligação ao processo:</b> <i>Process connection:</i>	Rosca 1/2" <i>Screw thread 1/2"</i>
<b>Norma:</b> <i>Norm:</i>	IEC 60584



Tipo <i>Type</i>	Nº Sensores <i>Nº of sensors</i>	Material da bainha <i>Sheath material</i>	Tipo de cabeça <i>Head type</i>	Ø Bainha Cerâmica <i>Ø Ceramic sheath</i>	L(mm)
B (max. +1550°C)	1; 2	AISI 316 + Cerâmica C610 <i>AISI 316 + Ceramic C610</i>	KNE	10mm	Sob pedido <i>Under request</i>
K (max. +1100°C)	1; 2	AISI 316 + Cerâmica C610 <i>AISI 316 + Ceramic C610</i>	KNE	10mm	Sob pedido <i>Under request</i>
R (max. +1550°C)	1; 2	AISI 316 + Cerâmica C610 <i>AISI 316 + Ceramic C610</i>	KNE	10mm	Sob pedido <i>Under request</i>
S (max. +1500°C)	1; 2	AISI 316 + Cerâmica C610 <i>AISI 316 + Ceramic C610</i>	KNE	10mm	Sob pedido <i>Under request</i>

Outras opções sob pedido  
*Other options under request*

# TERMOPAR

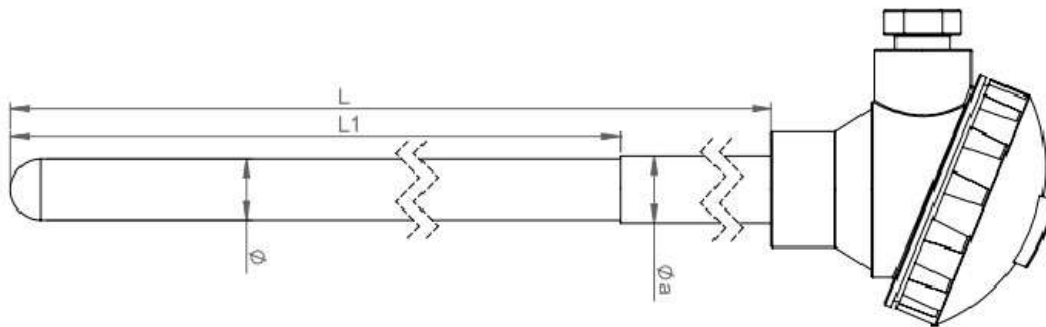
## THERMOCOUPLE

### Modelo / Model - TC.614



#### Principais características / Main Features

<b>Tipo de termopar:</b> <i>Type of thermocouple:</i>	B, K, R, S
<b>Classe:</b> <i>Class:</i>	II
<b>Material da bainha:</b> <i>Sheath material:</i>	AISI 316 + Cerâmica C799 <i>AISI 316 + Ceramic C799</i>
<b>Junção/ Isolamento:</b> <i>Junction/ Isolation:</i>	Isolada / Isolamento normal <i>Isolated / Normal insulation</i>
<b>Norma:</b> <i>Norm:</i>	IEC 60584



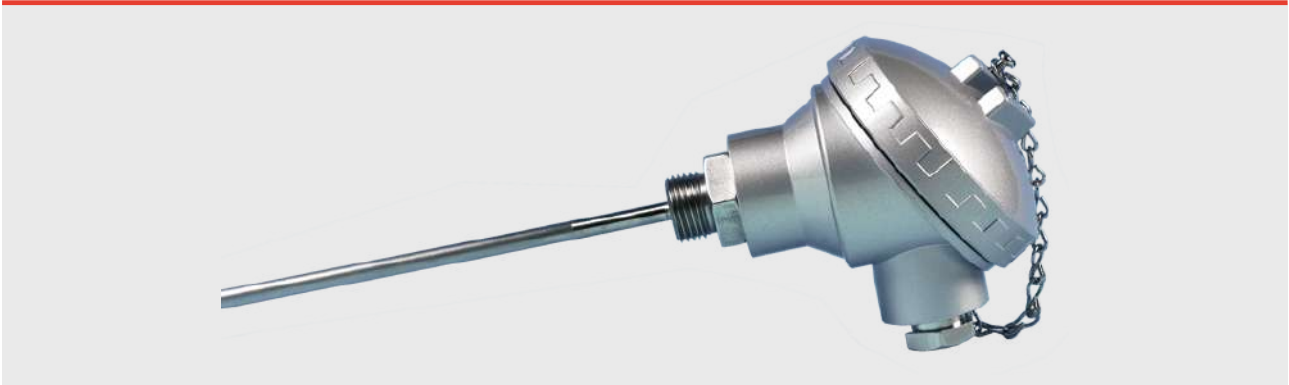
Tipo <i>Type</i>	Nº Sensores <i>Nº of sensors</i>	Material da bainha <i>Sheath material</i>	Tipo de cabeça <i>Head type</i>	Ø Bainha Cerâmica <i>Ø Ceramic sheath</i>	L(mm)
B (max. +1650°C)	1; 2	AISI 316 + Cerâmica C799 <i>AISI 316 + Ceramic C799</i>	KNE	10mm	Sob pedido <i>Under request</i>
				15mm	
K (max. +1100°C)	1; 2	AISI 316 + Cerâmica C799 <i>AISI 316 + Ceramic C799</i>	KNE	10mm	Sob pedido <i>Under request</i>
				15mm	
R (max. +1650°C)	1; 2	AISI 316 + Cerâmica C799 <i>AISI 316 + Ceramic C799</i>	KNE	10mm	Sob pedido <i>Under request</i>
				15mm	
S (max. +1600°C)	1; 2	AISI 316 + Cerâmica C799 <i>AISI 316 + Ceramic C799</i>	KNE	10mm	Sob pedido <i>Under request</i>
				15mm	

 Outras opções sob pedido  
*Other options under request*

# TERMOPAR

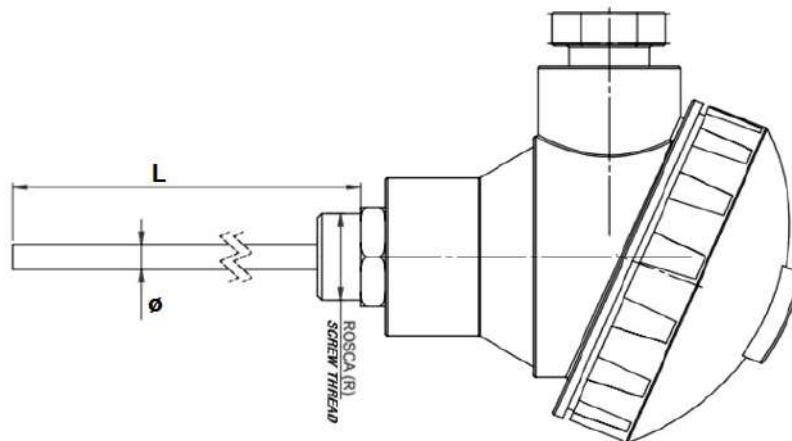
## THERMOCOUPLE

### Modelo / Model - TC.615



### Principais características / Main Features

<b>Tipo de termopar:</b> <i>Type of thermocouple:</i>	J, K
<b>Classe:</b> <i>Class:</i>	II
<b>Material da bainha:</b> <i>Sheath material:</i>	Aço refratário 4C54 <i>Refractory steel 4C54</i>
<b>Junção/ Isolamento:</b> <i>Junction/ Isolation:</i>	Isolada ou à massa / Isolamento normal <i>Isolated or ground / Normal insulation</i>
<b>Ligação ao processo:</b> <i>Process connection:</i>	Rosca 1/2" <i>Screw thread 1/2"</i>
<b>Norma:</b> <i>Norm:</i>	IEC 60584



Tipo <i>Type</i>	Nº Sensores <i>Nº of sensors</i>	Material da bainha <i>Sheath material</i>	Tipo de cabeça <i>Head type</i>	Ø Bainha <i>Ø Sheath</i>	L(mm)
J (-10..+600°C)	1; 2	Aço refratário 4C54 <i>Refractory steel 4C54</i>	KNE	17,15mm	Sob pedido <i>Under request</i>
K (-10..+1100°C)	1; 2	Aço refratário 4C54 <i>Refractory steel 4C54</i>	KNE	17,15mm	Sob pedido <i>Under request</i>

 Outras opções sob pedido  
*Other options under request*

# TERMOPAR

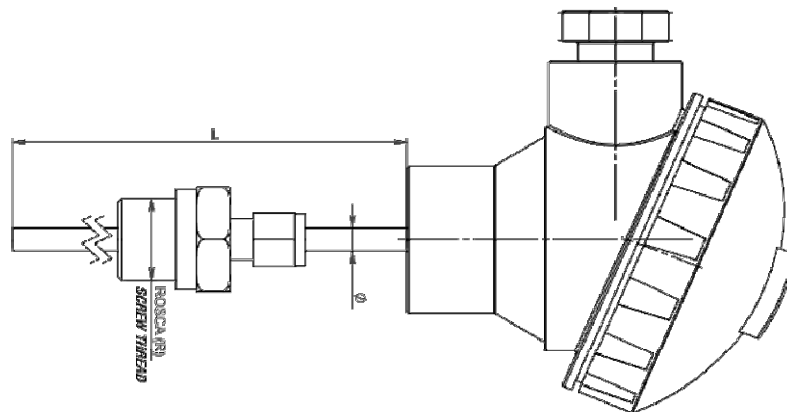
## THERMOCOUPLE

### Modelo / Model - TC.616



#### Principais características / Main Features

<b>Tipo de termopar:</b> <i>Type of thermocouple:</i>	J, K
<b>Classe:</b> <i>Class:</i>	II
<b>Material da bainha:</b> <i>Sheath material:</i>	AISI 316
<b>Junção/ Isolamento:</b> <i>Junction/ Isolation:</i>	Isolada ou à massa / Isolamento normal <i>Isolated or ground / Normal insulation</i>
<b>Ligação ao processo:</b> <i>Process connection:</i>	Rosca com posição ajustável <i>Screw thread with adjustable position</i>
<b>Norma:</b> <i>Norm:</i>	IEC 60584



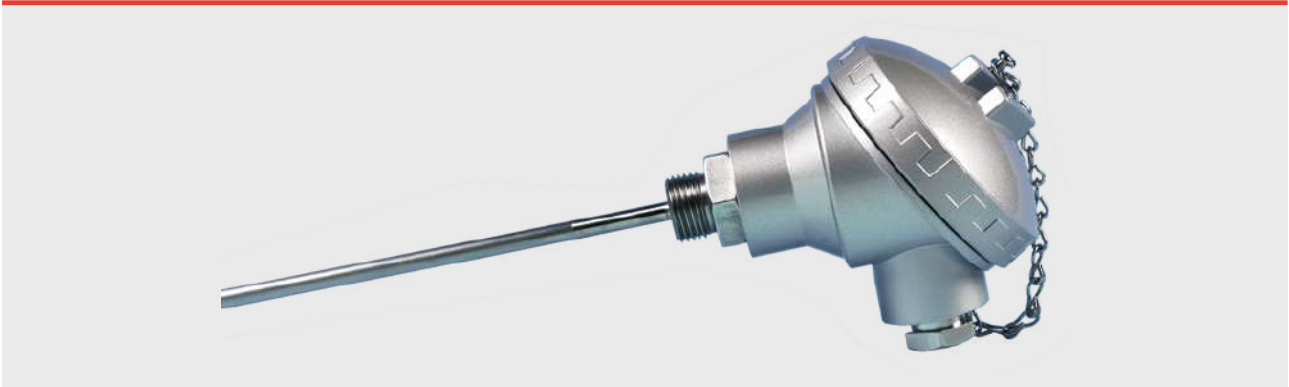
Tipo <i>Type</i>	Nº Sensores <i>Nº of sensors</i>	Material da bainha <i>Sheath material</i>	Tipo de cabeça <i>Head type</i>	Ø Bainha <i>Ø Sheath</i>	Rosca <i>Screw thread</i>	L(mm)
J (-10..+600°C)	1; 2	AISI 316	KNE	6mm	1/2" ; 1/4"	Sob pedido <i>Under request</i>
				8mm		
K (-10..+800°C)	1; 2	AISI 316	KNE	6mm	1/2" ; 1/4"	Sob pedido <i>Under request</i>
				8mm		

 Outras opções sob pedido  
*Other options under request*

# TERMOPAR

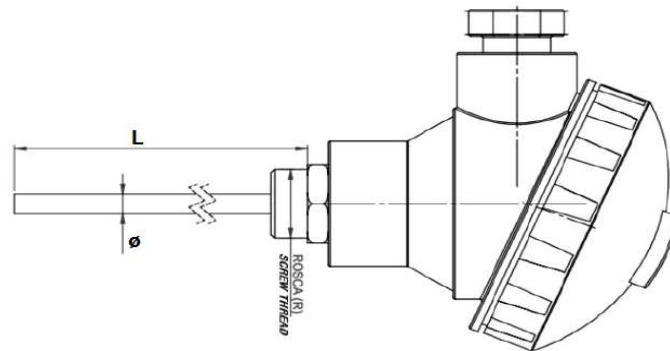
## THERMOCOUPLE

### Modelo / Model - TC.617



### Principais características / Main Features

<b>Tipo de termopar:</b> <i>Type of thermocouple:</i>	J, K
<b>Classe:</b> <i>Class:</i>	II
<b>Material da bainha:</b> <i>Sheath material:</i>	AISI 316
<b>Junção/ Isolamento:</b> <i>Junction/ Isolation:</i>	Isolada ou à massa / Isolamento normal <i>Isolated or ground / Normal insulation</i>
<b>Ligação ao processo:</b> <i>Process connection:</i>	Rosca 1/2", 1/4" <i>Screw thread 1/2", 1/4"</i>
<b>Norma:</b> <i>Norm:</i>	IEC 60584



Tipo <i>Type</i>	Nº Sensores <i>Nº of sensors</i>	Material da bainha <i>Sheath material</i>	Tipo de cabeça <i>Head type</i>	Ø Bainha <i>Ø Sheath</i>	L(mm)
J (-10..+600°C)	1; 2	AISI 316	KNE	6mm	Sob pedido <i>Under request</i>
				8mm	
				10mm	
				12mm	
				15mm	
K (-10..+800°C)	1; 2	AISI 316	KNE	6mm	Sob pedido <i>Under request</i>
				8mm	
				10mm	
				12mm	
				15mm	

 Outras opções sob pedido  
*Other options under request*

# TERMOPAR

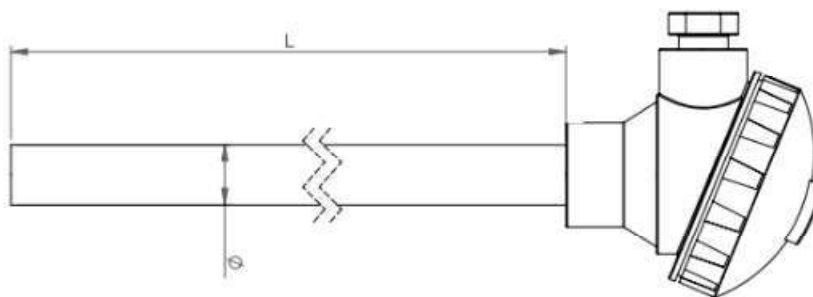
## THERMOCOUPLE

### Modelo / Model - TC.618



#### Principais características / Main Features

<b>Tipo de termopar:</b> <i>Type of thermocouple:</i>	J, K
<b>Classe:</b> <i>Class:</i>	II
<b>Material da bainha:</b> <i>Sheath material:</i>	Aço refratário 4C54 <i>Refractory steel 4C54</i>
<b>Junção/ Isolamento:</b> <i>Junction/ Isolation:</i>	Isolada ou à massa / Isolamento normal <i>Isolated or ground / Normal insulation</i>
<b>Norma:</b> <i>Norm:</i>	IEC 60584



Tipo <i>Type</i>	Nº Sensores <i>Nº of sensors</i>	Material da bainha <i>Sheath material</i>	Tipo de cabeça <i>Head type</i>	Ø Bainha <i>Ø Sheath</i>	L(mm)
J (max. +600°C)	1; 2	Aço refratário 4C54 <i>Refractory steel 4C54</i>	KNE	17,25mm	Sob pedido <i>Under request</i>
				21,3mm	
K (max. +1100°C)	1; 2	Aço refratário 4C54 <i>Refractory steel 4C54</i>	KNE	17,25mm	Sob pedido <i>Under request</i>
				21,3mm	

 Outras opções sob pedido  
*Other options under request*

# TERMOPAR

## THERMOCOUPLE

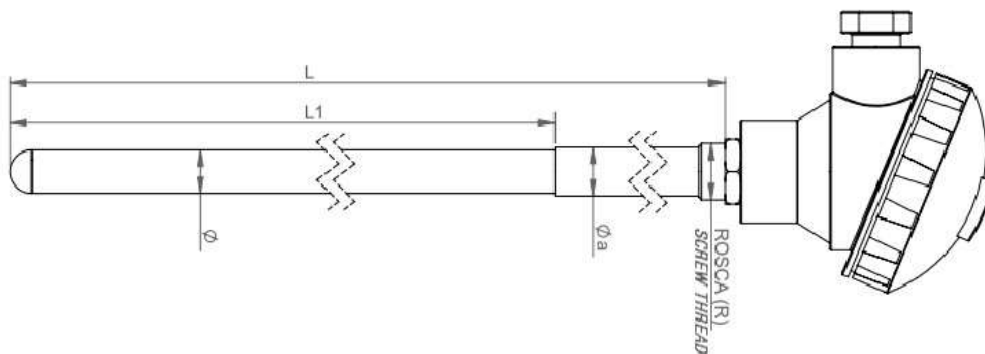


### Modelo / Model - TC.619



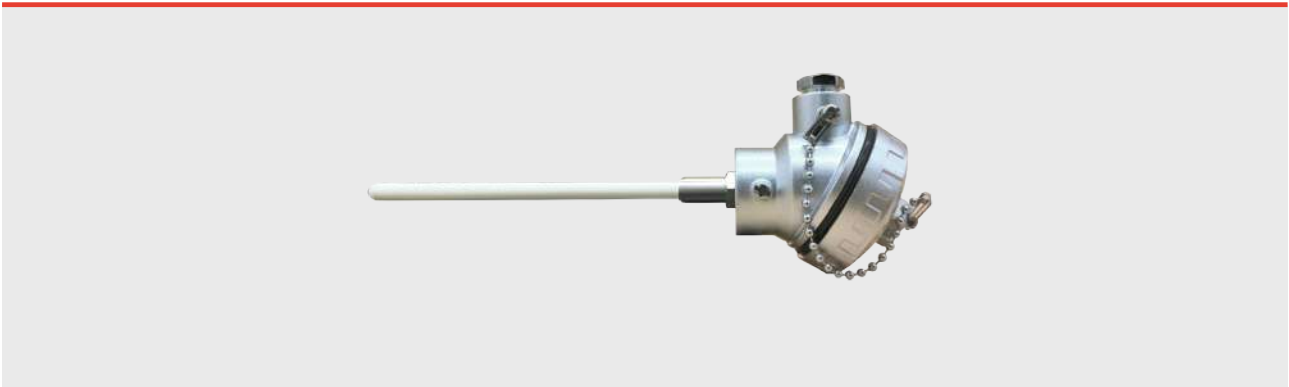
#### Principais características / Main Features

<b>Tipo de termopar:</b> <i>Type of thermocouple:</i>	B, K, R, S
<b>Classe:</b> <i>Class:</i>	II
<b>Material da bainha:</b> <i>Sheath material:</i>	AISI 316 + Cerâmica C799 <i>AISI 316 + Ceramic C799</i>
<b>Junção/ Isolamento:</b> <i>Junction/ Isolation:</i>	Isolada / Isolamento normal <i>Isolated / Normal insulation</i>
<b>Ligação ao processo:</b> <i>Process connection:</i>	Rosca 1/2" <i>Screw thread 1/2"</i>
<b>Norma:</b> <i>Norm:</i>	IEC 60584

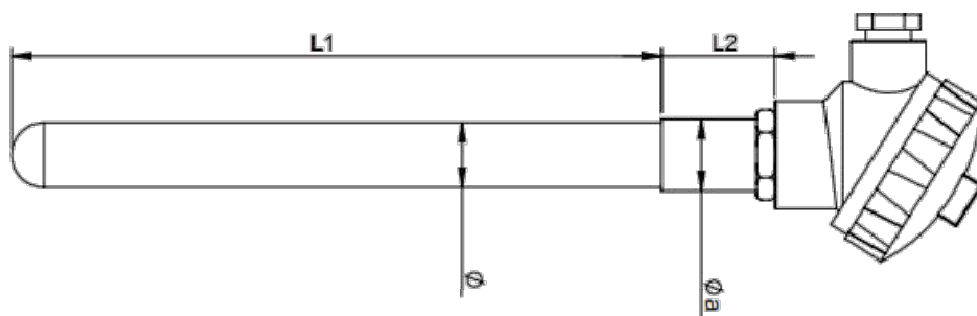


Tipo <i>Type</i>	Nº Sensores <i>Nº of sensors</i>	Material da bainha <i>Sheath material</i>	Tipo de cabeça <i>Head type</i>	Ø Bainha Cerâmica <i>Ø Ceramic sheath</i>	L(mm)
B (max. +1550°C)	1; 2	AISI 316 + Cerâmica C799 <i>AISI 316 + Ceramic C799</i>	KNE	10mm	Sob pedido <i>Under request</i>
K (max. +1100°C)	1; 2	AISI 316 + Cerâmica C799 <i>AISI 316 + Ceramic C799</i>	KNE	10mm	Sob pedido <i>Under request</i>
R (max. +1650°C)	1; 2	AISI 316 + Cerâmica C799 <i>AISI 316 + Ceramic C799</i>	KNE	10mm	Sob pedido <i>Under request</i>
S (max. +1600°C)	1; 2	AISI 316 + Cerâmica C799 <i>AISI 316 + Ceramic C799</i>	KNE	10mm	Sob pedido <i>Under request</i>

Outras opções sob pedido  
*Other options under request*

**Modelo / Model - TC.620**

**Principais características / Main Features**

<b>Tipo de termopar:</b> <i>Type of thermocouple:</i>	B, K, R, S
<b>Classe:</b> <i>Class:</i>	II
<b>Material da bainha:</b> <i>Sheath material:</i>	AISI 316 + Cerâmica C 610 <i>AISI 316 + Ceramic C 610</i>
<b>Junção/ Isolamento:</b> <i>Junction/ Isolation:</i>	Isolada / Isolamento normal <i>Isolated / Normal insulation</i>
<b>Norma:</b> <i>Norm:</i>	IEC 60584



Tipo <i>Type</i>	Nº Sensores <i>Nº of sensors</i>	Material da bainha <i>Sheath material</i>	Tipo de cabeça <i>Head type</i>	Ø Bainha Cerâmica <i>Ø Ceramic sheath</i>	L(mm)
B (max. +1550°C)	1; 2	AISI 316 + Cerâmica C610 <i>AISI 316 + Ceramic C610</i>	KSE	10mm	Sob pedido <i>Under request</i>
				15mm	
K (max. +1100°C)	1; 2	AISI 316 + Cerâmica C610 <i>AISI 316 + Ceramic C610</i>	KSE	10mm	Sob pedido <i>Under request</i>
				15mm	
R (max. +1550°C)	1; 2	AISI 316 + Cerâmica C610 <i>AISI 316 + Ceramic C610</i>	KSE	10mm	Sob pedido <i>Under request</i>
				15mm	
S (max. +1500°C)	1; 2	AISI 316 + Cerâmica C610 <i>AISI 316 + Ceramic C610</i>	KSE	10mm	Sob pedido <i>Under request</i>
				15mm	


**Outras opções sob pedido**  
*Other options under request*




# TERMOPAR

## THERMOCOUPLE

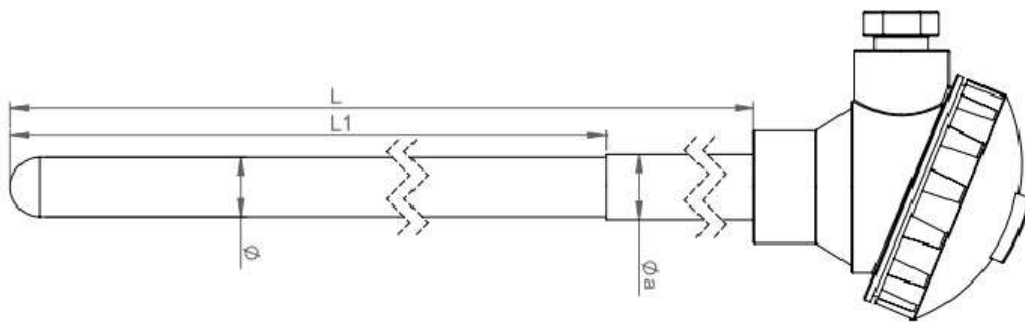


### Modelo / Model - TC.621



#### Principais características / Main Features

<b>Tipo de termopar:</b> <i>Type of thermocouple:</i>	B, K, R, S
<b>Classe:</b> <i>Class:</i>	II
<b>Material da bainha:</b> <i>Sheath material:</i>	AISI 316 + Cerâmica C 799 <i>AISI 316 + Ceramic C 799</i>
<b>Junção/ Isolamento:</b> <i>Junction/ Isolation:</i>	Isolada / Isolamento normal <i>Isolated / Normal insulation</i>
<b>Norma:</b> <i>Norm:</i>	IEC 60584



Tipo <i>Type</i>	Nº Sensores <i>Nº of sensors</i>	Material da bainha <i>Sheath material</i>	Tipo de cabeça <i>Head type</i>	Ø Bainha Cerâmica <i>Ø Ceramic sheath</i>	L(mm)
B (max. +1650°C)	1; 2	AISI 316 + Cerâmica C799 <i>AISI 316 + Ceramic C799</i>	KSE	10mm	Sob pedido <i>Under request</i>
				15mm	
K (max. +1100°C)	1; 2	AISI 316 + Cerâmica C799 <i>AISI 316 + Ceramic C799</i>	KSE	10mm	Sob pedido <i>Under request</i>
				15mm	
R (max. +1650°C)	1; 2	AISI 316 + Cerâmica C799 <i>AISI 316 + Ceramic C799</i>	KSE	10mm	Sob pedido <i>Under request</i>
				15mm	
S (max. +1600°C)	1; 2	AISI 316 + Cerâmica C799 <i>AISI 316 + Ceramic C799</i>	KSE	10mm	Sob pedido <i>Under request</i>
				15mm	

Outras opções sob pedido  
*Other options under request*

# TERMORRESISTÊNCIAS

THERMORESISTANCES



A Termorresistência é um elemento termossensível (platina ou níquel) cuja resistência varia com a temperatura.

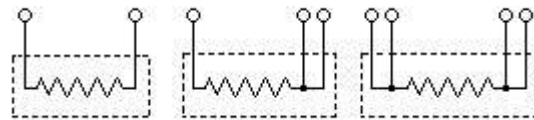
Uma Termorresistência é identificada pelo material que a constitui e pela resistência que apresenta a 0° C. Por exemplo, uma PT100 é uma Termorresistência de platina que a 0°C apresenta uma resistência de 100Ω.

Existem vários tipos de Termorresistência (PT100, PT500, PT1000, Ni500...), as mais utilizadas são as PT100 que têm uma grande estabilidade, uma vasta gama de utilização e precisão.

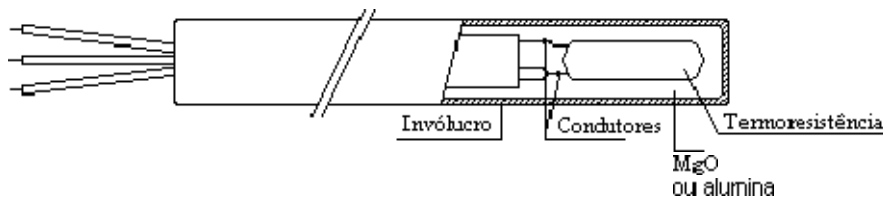
As Termorresistências dividem-se em várias classes de precisão. A Resitec normalmente utiliza a classe B, e a classe A quando é necessária maior precisão.

Existem três tipos de ligação para leitura:

- Sistema por 2 fios (1-branco, 1-vermelho)
- Sistema por 3 fios (1-branco, 2-vermelhos)
- Sistema por 4 fios (2-brancos, 2-vermelhos)



Este tipo de sensores são elementos frágeis e por isso não devem ser utilizados em aplicações de elevada vibração ou choques mecânicos.



*Thermoresistance is a thermosensitive element (platinum or nickel) whose resistance varies with temperature.*

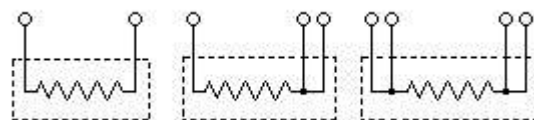
*A thermoresistance is identified by the material constituting it and by the resistance having 0 ° C. For example a PT100 is a platinum thermoresistance that at 0 ° C has a resistance of 100Ω.*

*There are several types of thermoresistance (PT100, PT500, PT1000, Ni500 ...), the most used are the PT100 which have great stability, a wide range of use and precision.*

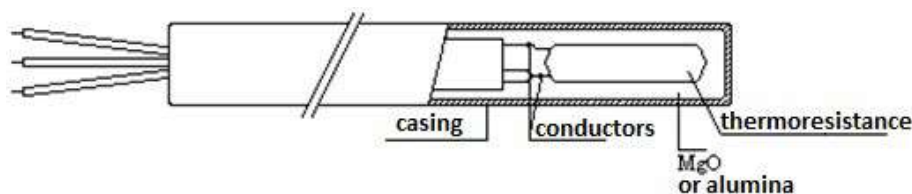
*The thermoresistances are divided into several classes of accuracy. Resitec usually uses class B, and class A when greater accuracy is required.*

*There are three types of connection for reading:*

- 2-wire system (1-white, 1-red)
- 3-wire system (1-white, 2-red)
- 4-wire system (2-whites, 2-red)



*These types of sensors are fragile elements and therefore should not be used in applications of high vibration or mechanical shocks.*

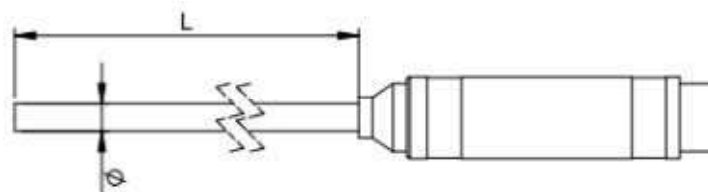


### Modelo / Model - TR.001



### Principais características / Main Features

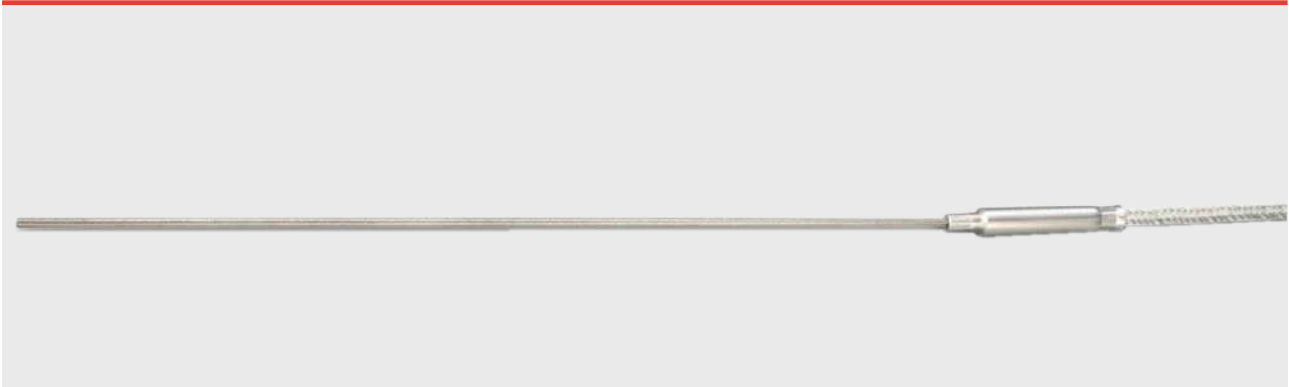
<b>Tipo de termorresistência:</b> <i>Type of thermoresistance:</i>	PT100, PT500, PT1000, 2xPT100
<b>Classe:</b> <i>Class:</i>	<b>B</b>
<b>Material da ponteira:</b> <i>Tip material:</i>	AISI 316
<b>Junção/ Isolamento:</b> <i>Junction/ Isolation:</i>	Isolada / óxido mineral <i>Isolated / Mineral oxide</i>
<b>Tipo de ficha:</b> <i>Plug type:</i>	LEMO
<b>Norma:</b> <i>Norm:</i>	IEC 60751



Tipo <i>Type</i>	Material da ponteira <i>Tip material</i>	Ø Ponteira <i>Ø tip</i>	L(mm)
PT100 ; PT500 ; PT1000 ; 2xPT100  (-50..+500°C)	AISI 316	1,5mm	Sob pedido <i>Under request</i>
		3mm	
		4mm	
		5mm	
		6mm	

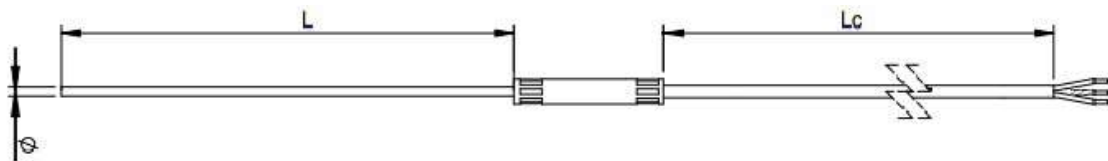
 Outras opções sob pedido  
*Other options under request*

### Modelo / Model - TR.002



### Principais características / Main Features

<b>Tipo de termorresistência:</b> <i>Type of thermoresistance:</i>	PT100, PT500, PT1000, 2xPT100
<b>Classe:</b> <i>Class:</i>	B
<b>Material da ponteira:</b> <i>Tip material:</i>	AISI 316
<b>Junção/ Isolamento:</b> <i>Junction/ Isolation:</i>	Isolada / óxido mineral <i>Isolated / Mineral oxide</i>
<b>Gama de temperatura ficha:</b> <i>Plug temperature range:</i>	-50...+500°C, outras temperaturas sob consulta <i>-50°C..+500°C, other temperatures by request</i>
<b>Material do cabo:</b> <i>Cable material:</i>	Cabo em fibra de vidro protegido com trança aço inox (FVM) <i>Fiberglass cable protected with stainless steel braid (FVM)</i>
<b>Norma:</b> <i>Norm:</i>	IEC 60751



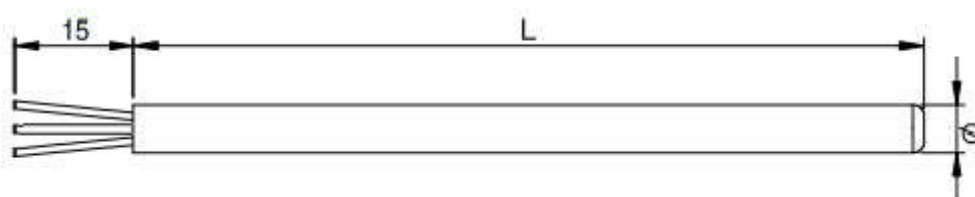
Tipo <i>Type</i>	Material da ponteira <i>Tip material</i>	Tipo de cabo <i>Cable type</i>	Ø Ponteira <i>Ø tip</i>	L(mm)	Lc(mm)
PT100 ; PT500 ; PT1000 ; 2xPT100  (-50..+500°C)	AISI 316	FVM	3mm	Sob pedido <i>Under request</i>	Sob pedido <i>Under request</i>
			4mm		
			5mm		
			6mm		

### Modelo / Model - TR.010



### Principais características / Main Features

<b>Tipo de termorresistência:</b> <i>Type of thermoresistance:</i>	PT100
<b>Classe:</b> <i>Class:</i>	B
<b>Material da ponteira:</b> <i>Tip material:</i>	AISI 316
<b>Junção/ Isolamento:</b> <i>Junction/ Isolation:</i>	Isolada / óxido mineral <i>Isolated / Mineral oxide</i>
<b>Gama de temperatura ficha:</b> <i>Plug temperature range:</i>	-50...+500°C, outras temperaturas sob consulta <i>-50°C..+500°C, other temperatures by request</i>
<b>Norma:</b> <i>Norm:</i>	IEC 60751



Tipo <i>Type</i>	Material da ponteira <i>Tip material</i>	Ø Ponteira <i>Ø tip</i>	L(mm)
PT100 (-50..+500°C)	AISI 316	3mm	Sob pedido <i>Under request</i>
		6mm	



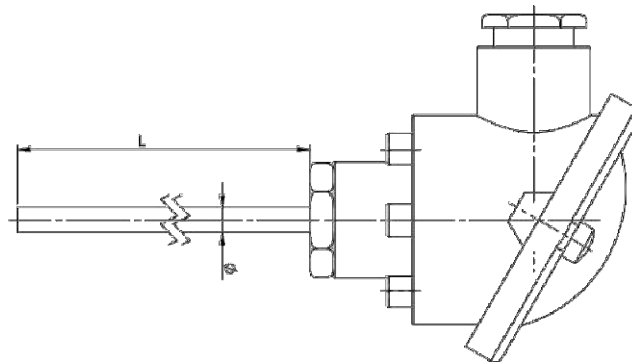
Outras opções sob pedido  
*Other options under request*

### Modelo / Model - TR.701



#### Principais características / Main Features

<b>Tipo de termorresistência:</b> <i>Type of thermoresistance:</i>	PT100, PT500, PT1000, 2xPT100
<b>Classe:</b> <i>Class:</i>	B
<b>Material da bainha:</b> <i>Sheath material:</i>	AISI 316
<b>Junção/ Isolamento:</b> <i>Junction/ Isolation:</i>	Isolada / Alumina <i>Isolated / Alumina</i>
<b>Gama de temperatura ficha:</b> <i>Plug temperature range:</i>	-50...+500°C, outras temperaturas sob consulta <i>-50°C..+500°C, other temperatures by request</i>
<b>Norma:</b> <i>Norm:</i>	IEC 60751



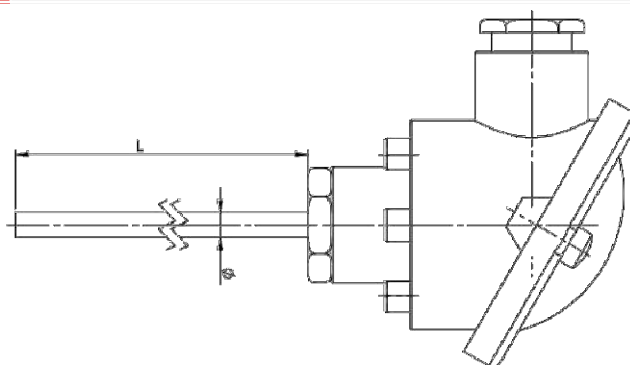
Tipo <i>Type</i>	Material da bainha <i>Sheath material</i>	Tipo de cabeça <i>Head type</i>	Rosca <i>Screw Thread</i>	Ø Bainha <i>Ø Sheath</i>	L (mm)	L1 (mm)
PT100 ; PT500 ; PT1000 ; 2xPT100  (-50..+500°C)	AISI 316	KNE ; AISI 316	1/2" : 1/4"	3mm	Sob pedido <i>Under request</i>	Sob pedido <i>Under request</i>
				4mm		
				5mm		
				6mm		
				8mm		
				10mm		

### Modelo / Model - TR.702



### Principais características / Main Features

<b>Tipo de termorresistência:</b> <i>Type of thermoresistance:</i>	PT100, PT500, PT1000, 2xPT100
<b>Classe:</b> <i>Class:</i>	<b>B</b>
<b>Material da bainha:</b> <i>Sheath material:</i>	AISI 316
<b>Junção/ Isolamento:</b> <i>Junction/ Isolation:</i>	Isolada / Alumina <i>Isolated / Alumina</i>
<b>Gama de temperatura ficha:</b> <i>Plug temperature range:</i>	-50...+500°C, outras temperaturas sob consulta <i>-50°C..+500°C, other temperatures by request</i>
<b>Norma:</b> <i>Norm:</i>	IEC 60751

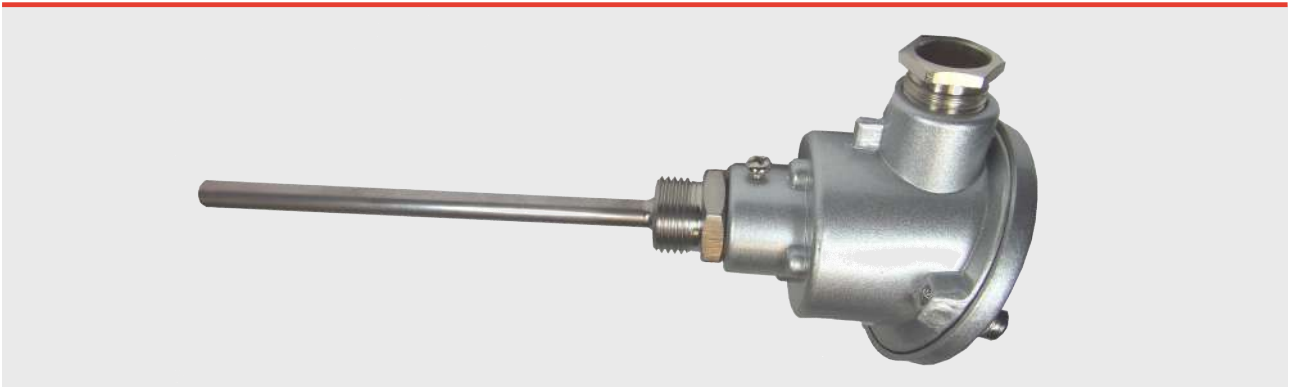


Tipo <i>Type</i>	Material da bainha <i>Sheath material</i>	Tipo de cabeça <i>Head type</i>	Ø Bainha <i>Ø Sheath</i>	L(mm)
PT100 ; PT500 ; PT1000 ; 2xPT100  (-50..+500°C)	AISI 316	B ; ABS	3mm	Sob pedido <i>Under request</i>
			4mm	
			5mm	
			6mm	
			8mm	
			10mm	
			12mm	
			15mm	

 Outras opções sob pedido  
*Other options under request*

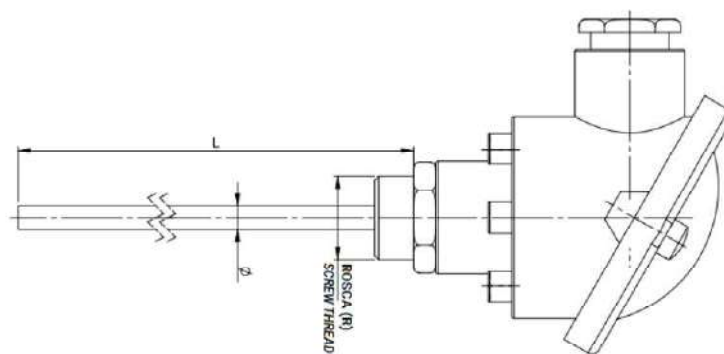


### Modelo / Model - TR.703



### Principais características / Main Features

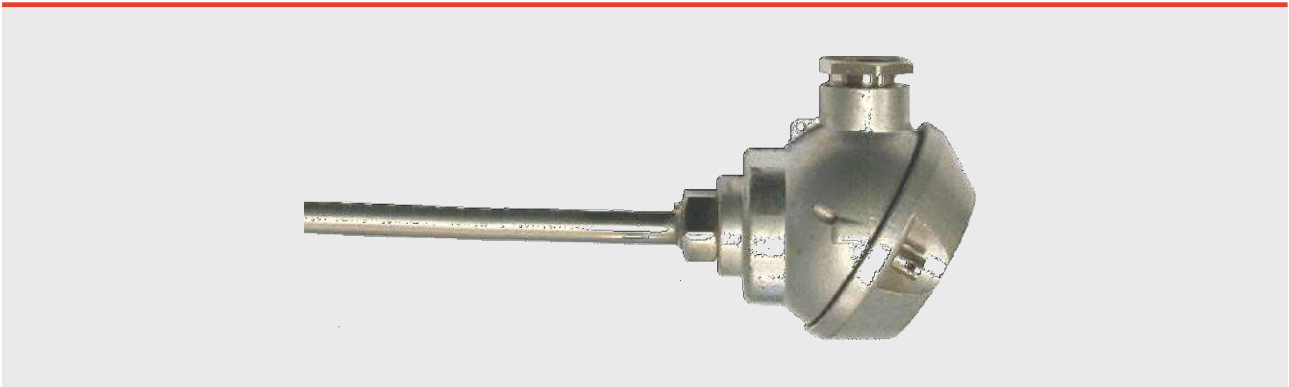
<b>Tipo de termorresistência:</b> <i>Type of thermoresistance:</i>	PT100, PT500, PT1000, 2xPT100
<b>Classe:</b> <i>Class:</i>	B
<b>Material da bainha:</b> <i>Sheath material:</i>	AISI 316
<b>Junção/ Isolamento:</b> <i>Junction/ Isolation:</i>	Isolada / Alumina <i>Isolated / Alumina</i>
<b>Ligação ao processo:</b> <i>Process connection:</i>	Rosca 1/2" <i>Screw thread with adjustable position</i>
<b>Gama de temperatura ficha:</b> <i>Plug temperature range:</i>	-50...+500°C, outras temperaturas sob consulta <i>-50°C..+500°C, other temperatures by request</i>
<b>Norma:</b> <i>Norm:</i>	IEC 60751



Tipo <i>Type</i>	Material da bainha <i>Sheath material</i>	Tipo de cabeça <i>Head type</i>	Rosca <i>Screw thread</i>	Ø Bainha <i>Ø Sheath</i>	L(mm)
PT100 ; PT500 ; PT1000 ; 2xPT100  (-50..+500°C)	AISI 316	B ; ABS	1/2"	3mm	Sob pedido <i>Under request</i>
				4mm	
				5mm	
				6mm	
				8mm	
				10mm	
				12mm	
15mm					

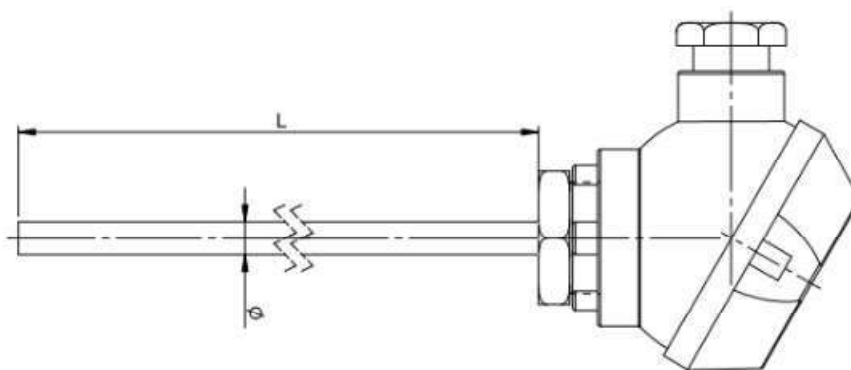
 Outras opções sob pedido  
*Other options under request*

### Modelo / Model - TR.704



#### Principais características / Main Features

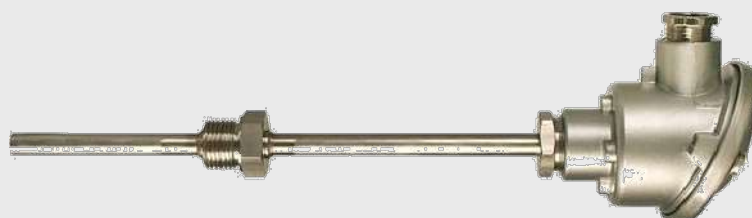
<b>Tipo de termorresistência:</b> <i>Type of thermoresistance:</i>	PT100, PT500, PT1000, 2xPT100
<b>Classe:</b> <i>Class:</i>	<b>B</b>
<b>Material da bainha:</b> <i>Sheath material:</i>	AISI 316
<b>Junção/ Isolamento:</b> <i>Junction/ Isolation:</i>	Isolada / Alumina <i>Isolated / Alumina</i>
<b>Gama de temperatura ficha:</b> <i>Plug temperature range:</i>	-50...+500°C, outras temperaturas sob consulta <i>-50°C..+500°C, other temperatures by request</i>
<b>Norma:</b> <i>Norm:</i>	IEC 60751



Tipo <i>Type</i>	Material da bainha <i>Sheath material</i>	Tipo de cabeça <i>Head type</i>	Ø Bainha <i>Ø Sheath</i>	L(mm)
PT100 ; PT500 ; PT1000 ; 2xPT100  (-50..+500°C)	AISI 316	MIGNON	3mm	Sob pedido <i>Under request</i>
			4mm	
			5mm	
			6mm	

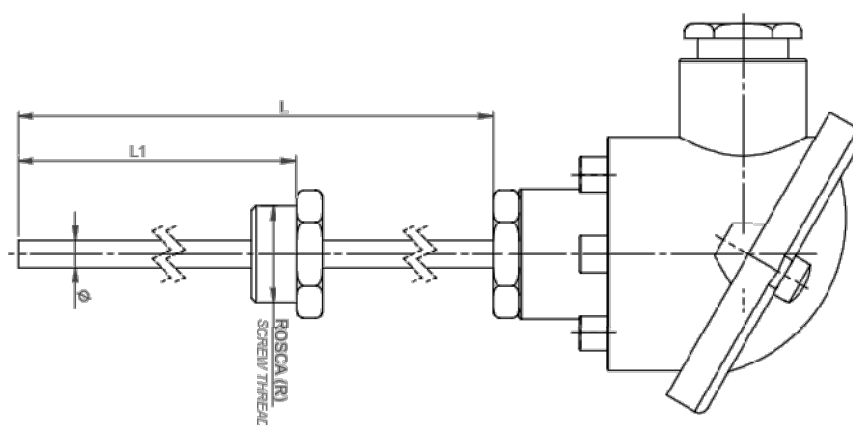
 **Outras opções sob pedido**  
*Other options under request*

### Modelo / Model - TR.705



### Principais características / Main Features

<b>Tipo de termorresistência:</b> <i>Type of thermoresistance:</i>	PT100, PT500, PT1000, 2xPT100
<b>Classe:</b> <i>Class:</i>	B
<b>Material da bainha:</b> <i>Sheath material:</i>	AISI 316
<b>Junção/ Isolamento:</b> <i>Junction/ Isolation:</i>	Isolada / Alumina <i>Isolated / Alumina</i>
<b>Ligação ao processo:</b> <i>Process connection:</i>	Rosca fixa <i>Fixed screw thread</i>
<b>Gama de temperatura ficha:</b> <i>Plug temperature range:</i>	-50...+500°C, outras temperaturas sob consulta <i>-50°C..+500°C, other temperatures by request</i>
<b>Norma:</b> <i>Norm:</i>	IEC 60751



Tipo <i>Type</i>	Material da bainha <i>Sheath material</i>	Tipo de cabeça <i>Head type</i>	Rosca <i>Screw thread</i>	Ø Bainha <i>Ø Sheath</i>	L(mm)	L1(mm)
PT100 ; PT500 PT1000 ; 2xPT100  (-50..+500°C)	AISI 316	B, ABS	1/2" ; 1/4"	3mm	Sob pedido <i>Under request</i>	Sob pedido <i>Under request</i>
				4mm		
				6mm		
				8mm		
				10mm		



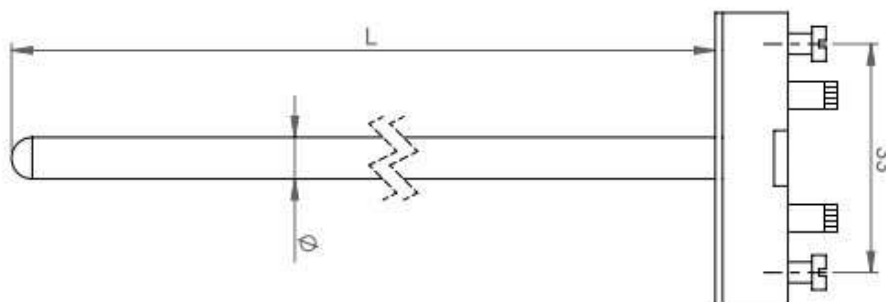
Outras opções sob pedido  
*Other options under request*

### Modelo / Model - TR.706



#### Principais características / Main Features

<b>Tipo de termorresistência:</b> <i>Type of thermoresistance:</i>	PT100, PT500, PT1000, 2xPT100
<b>Classe:</b> <i>Class:</i>	B
<b>Material da bainha:</b> <i>Sheath material:</i>	AISI 316
<b>Junção/ Isolamento:</b> <i>Junction/ Isolation:</i>	Isolada / Alumina <i>Isolated / Alumina</i>
<b>Gama de temperatura ficha:</b> <i>Plug temperature range:</i>	-50...+500°C, outras temperaturas sob consulta <i>-50°C..+500°C, other temperatures by request</i>
<b>Norma:</b> <i>Norm:</i>	IEC 60751



Tipo <i>Type</i>	Material da bainha <i>Sheath material</i>	Placa para cabeça <i>Terminal block for Head</i>	Ø Bainha <i>Ø Sheath</i>	L(mm)
PT100 ; PT500 ; PT1000 2xPT100  (-50...+500°C)	AISI 316	B ; KNE	4mm 5mm 6mm	Sob pedido <i>Under request</i>

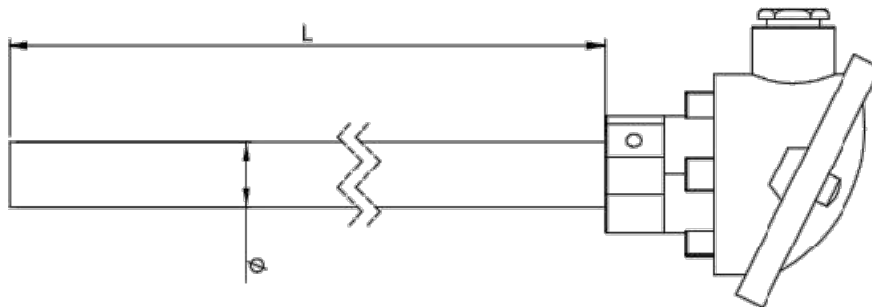
 Outras opções sob pedido  
*Other options under request*

### Modelo / Model - TR.707



### Principais características / Main Features

<b>Tipo de termorresistência:</b> <i>Type of thermoresistance:</i>	PT100, PT500, PT1000, 2xPT100
<b>Classe:</b> <i>Class:</i>	B
<b>Material da bainha:</b> <i>Sheath material:</i>	Aço refratário 4C54 <i>Refractory steel 4C54</i>
<b>Junção/ Isolamento:</b> <i>Junction/ Isolation:</i>	Isolada / Alumina <i>Isolated / Alumina</i>
<b>Gama de temperatura ficha:</b> <i>Plug temperature range:</i>	-50...+500°C, outras temperaturas sob consulta <i>-50°C..+500°C, other temperatures by request</i>
<b>Norma:</b> <i>Norm:</i>	IEC 60751



Tipo <i>Type</i>	Material da bainha <i>Sheath material</i>	Tipo de cabeça <i>Head type</i>	Ø Bainha <i>Ø Sheath</i>	L(mm)
PT100 ; PT500 ; PT1000 2xPT100  (-50..+500°C)	Aço refratário 4C54 <i>Refractory steel 4C54</i>	A ; B ; KNE	17,15mm  21,30mm	Sob pedido <i>Under request</i>

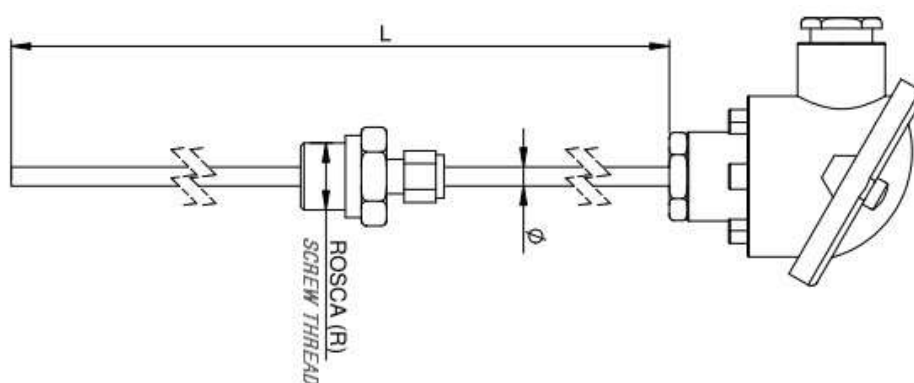
 Outras opções sob pedido  
*Other options under request*

### Modelo / Model - TR.708



#### Principais características / Main Features

<b>Tipo de termorresistência:</b> <i>Type of thermoresistance:</i>	PT100, PT500, PT1000, 2xPT100
<b>Classe:</b> <i>Class:</i>	B
<b>Material da bainha:</b> <i>Sheath material:</i>	AISI 316
<b>Junção/ Isolamento:</b> <i>Junction/ Isolation:</i>	Isolada / Alumina <i>Isolated / Alumina</i>
<b>Ligação ao processo:</b> <i>Process connection:</i>	Rosca com posição ajustável <i>Screw thread with adjustable position</i>
<b>Gama de temperatura ficha:</b> <i>Plug temperature range:</i>	-50...+500°C, outras temperaturas sob consulta <i>-50°C..+500°C, other temperatures by request</i>
<b>Norma:</b> <i>Norm:</i>	IEC 60751



Tipo <i>Type</i>	Material da bainha <i>Sheath material</i>	Tipo de cabeça <i>Head type</i>	Rosca <i>Screw thread</i>	Ø Bainha <i>Ø Sheath</i>	L(mm)
PT100 ; PT500 ; PT1000 2xPT100  (-50...+500°C)	AISI 316	B ; ABS	1/2" ; 1/4"	3mm	Sob pedido <i>Under request</i>
				4mm	
				5mm	
				6mm	
				8mm	



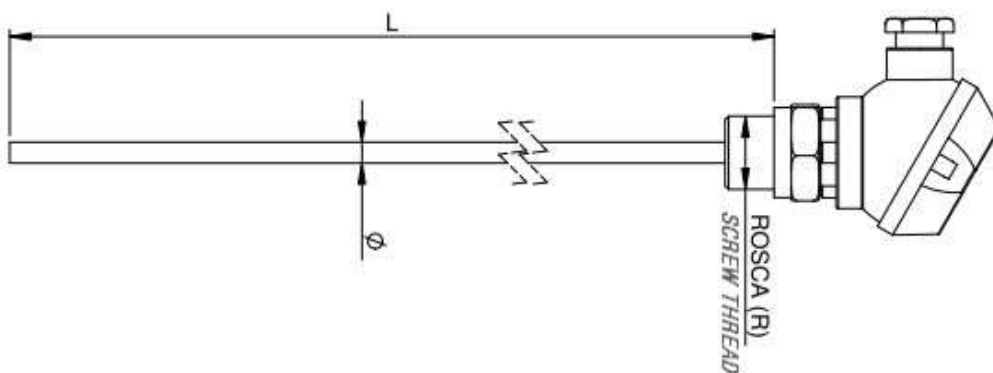
Outras opções sob pedido  
*Other options under request*

### Modelo / Model - TR.709



### Principais características / Main Features

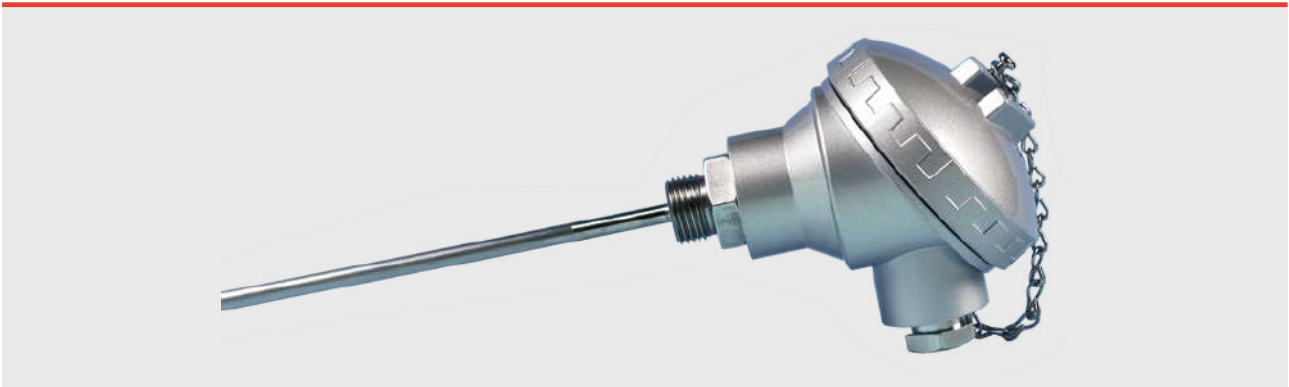
<b>Tipo de termorresistência:</b> <i>Type of thermoresistance:</i>	PT100, PT500, PT1000, 2xPT100
<b>Classe:</b> <i>Class:</i>	B
<b>Material da bainha:</b> <i>Sheath material:</i>	AISI 316
<b>Junção/ Isolamento:</b> <i>Junction/ Isolation:</i>	Isolada / Alumina <i>Isolated / Alumina</i>
<b>Ligação ao processo:</b> <i>Process connection:</i>	Rosca <i>Screw thread</i>
<b>Gama de temperatura ficha:</b> <i>Plug temperature range:</i>	-50...+500°C, outras temperaturas sob consulta <i>-50°C..+500°C, other temperatures by request</i>
<b>Norma:</b> <i>Norm:</i>	IEC 60751



Tipo <i>Type</i>	Material da bainha <i>Sheath material</i>	Tipo de cabeça <i>Head type</i>	Rosca <i>Screw thread</i>	Ø Bainha <i>Ø Sheath</i>	L(mm)
PT100 ; PT500 ; PT1000 2xPT100  (-50..+500°C)	AISI 316	MIGNON	1/4"	3mm 4mm 5mm 6mm	Sob pedido <i>Under request</i>

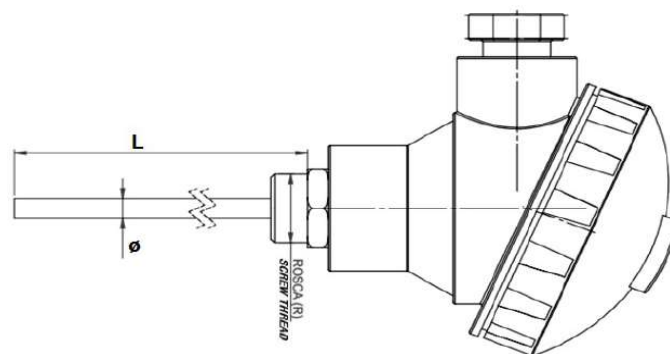
 Outras opções sob pedido  
*Other options under request*

### Modelo / Model - TR.710



#### Principais características / Main Features

<b>Tipo de termorresistência:</b> <i>Type of thermoresistance:</i>	PT100, PT500, PT1000, 2xPT100
<b>Classe:</b> <i>Class:</i>	B
<b>Material da bainha:</b> <i>Sheath material:</i>	AISI 316
<b>Junção/ Isolamento:</b> <i>Junction/ Isolation:</i>	Isolada / Alumina <i>Isolated / Alumina</i>
<b>Ligação ao processo:</b> <i>Process connection:</i>	Rosca <i>Screw thread</i>
<b>Gama de temperatura ficha:</b> <i>Plug temperature range:</i>	-50...+500°C, outras temperaturas sob consulta <i>-50°C..+500°C, other temperatures by request</i>
<b>Norma:</b> <i>Norm:</i>	IEC 60751



Tipo <i>Type</i>	Material da bainha <i>Sheath material</i>	Tipo de cabeça <i>Head type</i>	Rosca <i>Screw thread</i>	Ø Bainha <i>Ø Sheath</i>	L(mm)
PT100 ; PT500 ; PT1000 2xPT100  (-50..+500°C)	AISI 316	KNE ; WB ; WP	1/4" ; 1/2" ; 3/8" ; 3/4"	3mm	Sob pedido <i>Under request</i>
				4mm	
				5mm	
				6mm	
				8mm	
				10mm	

 Outras opções sob pedido  
*Other options under request*

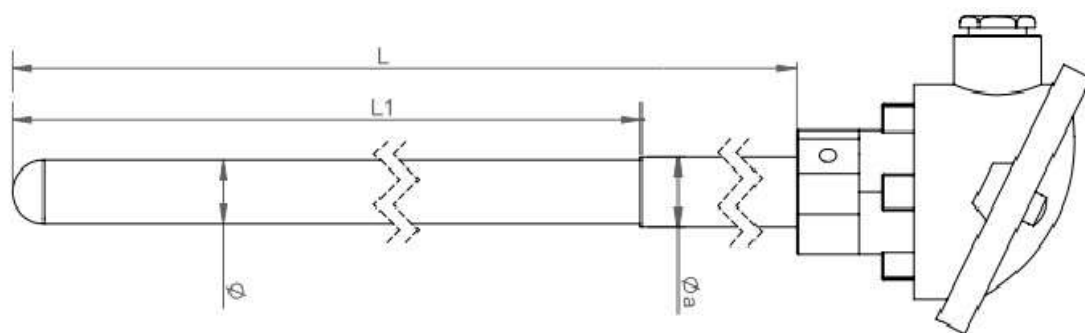


### Modelo / Model - TR.711



#### Principais características / Main Features

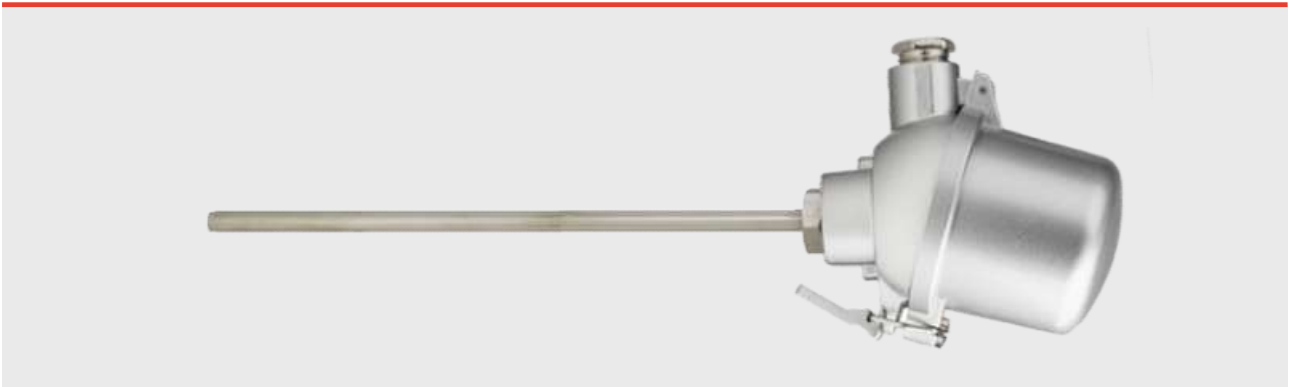
<b>Tipo de termorresistência:</b> <i>Type of thermoresistance:</i>	PT100, PT500, PT1000, 2xPT100
<b>Classe:</b> <i>Class:</i>	<b>B</b>
<b>Material da bainha:</b> <i>Sheath material:</i>	AISI 316 + Cerâmica C610 <i>AISI 316 + Ceramic C610</i>
<b>Junção/ Isolamento:</b> <i>Junction/ Isolation:</i>	Isolada / Alumina <i>Isolated / Alumina</i>
<b>Gama de temperatura ficha:</b> <i>Plug temperature range:</i>	-50...+500°C, outras temperaturas sob consulta <i>-50°C..+500°C, other temperatures by request</i>
<b>Norma:</b> <i>Norm:</i>	IEC 60751



Tipo <i>Type</i>	Material da bainha <i>Sheath material</i>	Tipo de cabeça <i>Head type</i>	Ø Bainha Cerâmica <i>Ø Ceramic sheath</i>	L(mm)
PT100 ; PT500 ; PT1000 2xPT100  (-50..+500°C)	AISI 316 + Cerâmica C610 <i>AISI 316 + Ceramic C610</i>	A ; B	10mm	Sob pedido <i>Under request</i>
			15mm	
			24mm	

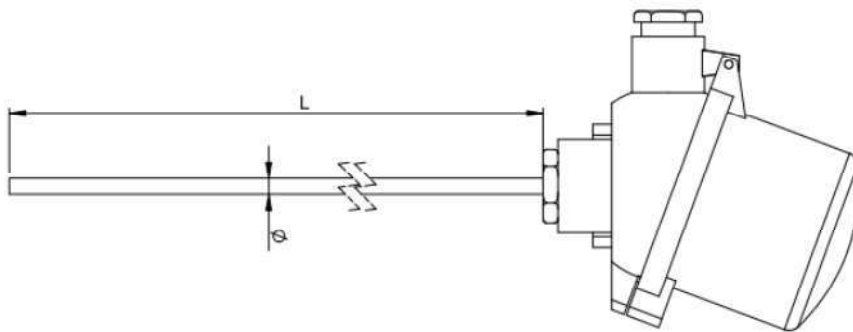
 Outras opções sob pedido  
*Other options under request*

### Modelo / Model - TR.712



#### Principais características / Main Features

<b>Tipo de termorresistência:</b> <i>Type of thermoresistance:</i>	PT100, PT500, PT1000, 2xPT100
<b>Classe:</b> <i>Class:</i>	<b>B</b>
<b>Material da bainha:</b> <i>Sheath material:</i>	AISI 316
<b>Junção/ Isolamento:</b> <i>Junction/ Isolation:</i>	Isolada / Alumina <i>Isolated / Alumina</i>
<b>Gama de temperatura ficha:</b> <i>Plug temperature range:</i>	-50...+500°C, outras temperaturas sob consulta <i>-50°C..+500°C, other temperatures by request</i>
<b>Norma:</b> <i>Norm:</i>	IEC 60751



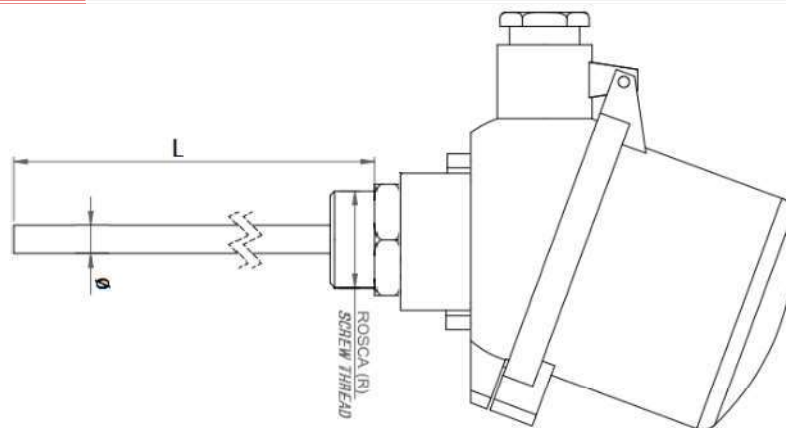
Tipo <i>Type</i>	Material da bainha <i>Sheath material</i>	Tipo de cabeça <i>Head type</i>	Ø Bainha <i>Ø Sheath</i>	L(mm)
PT100 ; PT500 ; PT1000 2xPT100  (-50..+500°C)	AISI 316	TTH	3mm	Sob pedido <i>Under request</i>
			4mm	
			5mm	
			6mm	
			8mm	
			10mm	
			12mm	
15mm				

### Modelo / Model - TR.713



### Principais características / Main Features

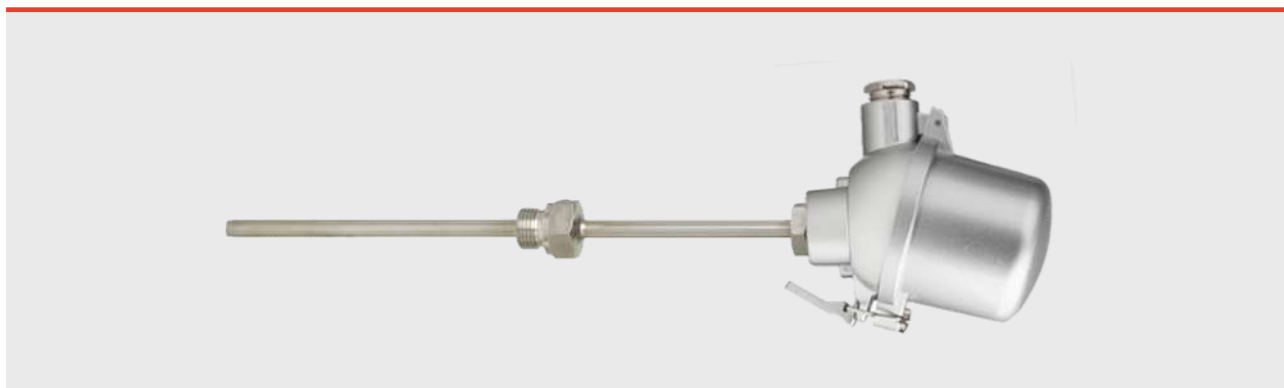
<b>Tipo de termorresistência:</b> <i>Type of thermoresistance:</i>	PT100, PT500, PT1000, 2xPT100
<b>Classe:</b> <i>Class:</i>	B
<b>Material da bainha:</b> <i>Sheath material:</i>	AISI 316
<b>Junção/ Isolamento:</b> <i>Junction/ Isolation:</i>	Isolada / Alumina <i>Isolated / Alumina</i>
<b>Ligação ao processo:</b> <i>Process connection:</i>	Rosca <i>Screw thread</i>
<b>Gama de temperatura ficha:</b> <i>Plug temperature range:</i>	-50...+500°C, outras temperaturas sob consulta <i>-50°C..+500°C, other temperatures by request</i>
<b>Norma:</b> <i>Norm:</i>	IEC 60751



Tipo <i>Type</i>	Material da bainha <i>Sheath material</i>	Tipo de cabeça <i>Head type</i>	Rosca <i>Screw thread</i>	Ø Bainha <i>Ø Sheath</i>	L(mm)
PT100 ; PT500 ; PT1000 2xPT100  (-50...+500°C)	AISI 316	TTH	1/4" ; 1/2"	3mm	Sob pedido <i>Under request</i>
				4mm	
				5mm	
				6mm	
				8mm	
				10mm	
15mm					

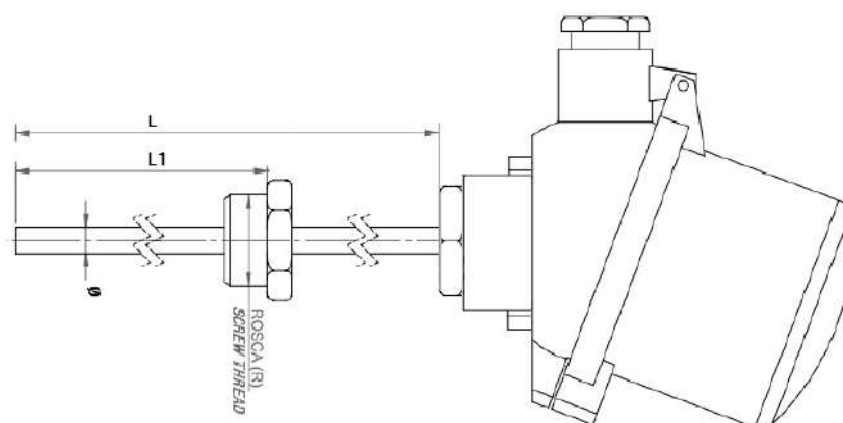
 Outras opções sob pedido  
*Other options under request*

### Modelo / Model - TR.714



### Principais características / Main Features

<b>Tipo de termorresistência:</b> <i>Type of thermoresistance:</i>	PT100, PT500, PT1000, 2xPT100
<b>Classe:</b> <i>Class:</i>	B
<b>Material da bainha:</b> <i>Sheath material:</i>	AISI 316
<b>Junção/ Isolamento:</b> <i>Junction/ Isolation:</i>	Isolada / Alumina <i>Isolated / Alumina</i>
<b>Ligação ao processo:</b> <i>Process connection:</i>	Rosca fixa <i>Fixed screw thread</i>
<b>Gama de temperatura ficha:</b> <i>Plug temperature range:</i>	-50...+500°C, outras temperaturas sob consulta <i>-50°C..+500°C, other temperatures by request</i>
<b>Norma:</b> <i>Norm:</i>	IEC 60751



Tipo <i>Type</i>	Material da bainha <i>Sheath material</i>	Tipo de cabeça <i>Head type</i>	Rosca <i>Screw thread</i>	Ø Bainha <i>Ø Sheath</i>	L(mm)	L1(mm)
PT100 ; PT500 PT1000 ; 2xPT100  (-50..+500°C)	AISI 316	TTH	1/2" ; 1/4"	3mm	Sob pedido <i>Under request</i>	Sob pedido <i>Under request</i>
				4mm		
				5mm		
				6mm		
				8mm		
				10mm		
15mm						

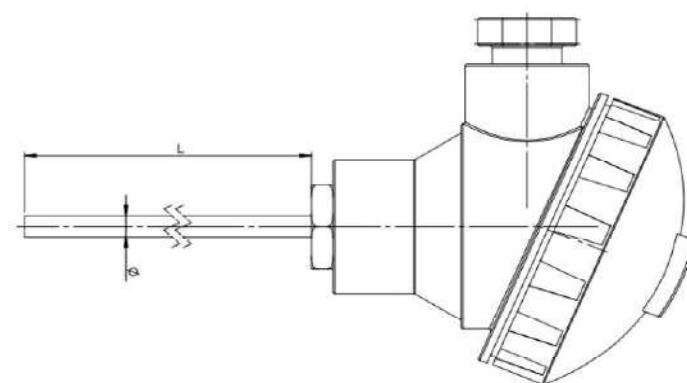
 Outras opções sob pedido  
*Other options under request*

### Modelo / Model - TR.715



#### Principais características / Main Features

<b>Tipo de termorresistência:</b> <i>Type of thermoresistance:</i>	PT100, PT500, PT1000, 2xPT100
<b>Classe:</b> <i>Class:</i>	<b>B</b>
<b>Material da bainha:</b> <i>Sheath material:</i>	AISI 316
<b>Junção/ Isolamento:</b> <i>Junction/ Isolation:</i>	Isolada / Alumina <i>Isolated / Alumina</i>
<b>Gama de temperatura ficha:</b> <i>Plug temperature range:</i>	-50...+500°C, outras temperaturas sob consulta <i>-50°C..+500°C, other temperatures by request</i>
<b>Norma:</b> <i>Norm:</i>	IEC 60751



Tipo <i>Type</i>	Material da bainha <i>Sheath material</i>	Tipo de cabeça <i>Head type</i>	Ø Bainha <i>Ø Sheath</i>	L(mm)
PT100 ; PT500 ; PT1000 2xPT100  (-50..+500°C)	AISI 316	KNE	3mm	Sob pedido <i>Under request</i>
			4mm	
			5mm	
			6mm	
			8mm	
			10mm	
			15mm	

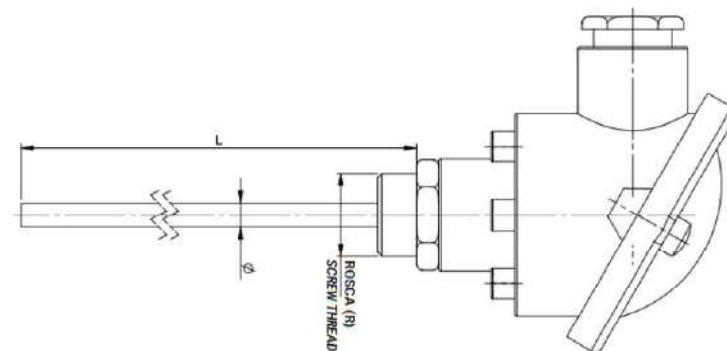


**Outras opções sob pedido**  
*Other options under request*

**Modelo / Model - TR.716**

**Principais características / Main Features**

<b>Tipo de termorresistência:</b> <i>Type of thermoresistance:</i>	PT100, PT500, PT1000, 2xPT100
<b>Classe:</b> <i>Class:</i>	B
<b>Material da bainha:</b> <i>Sheath material:</i>	AISI 316
<b>Junção/ Isolamento:</b> <i>Junction/ Isolation:</i>	Isolada / Alumina <i>Isolated / Alumina</i>
<b>Ligação ao processo:</b> <i>Process connection:</i>	Rosca <i>Screw thread</i>
<b>Gama de temperatura ficha:</b> <i>Plug temperature range:</i>	-50...+500°C, outras temperaturas sob consulta <i>-50°C..+500°C, other temperatures by request</i>
<b>Norma:</b> <i>Norm:</i>	IEC 60751



Tipo <i>Type</i>	Material da bainha <i>Sheath material</i>	Tipo de cabeça <i>Head type</i>	Rosca <i>Screw thread</i>	Ø Bainha <i>Ø Sheath</i>	L(mm)
PT100 ; PT500 ; PT1000 2xPT100  (-50..+500°C)	AISI 316	B, KNE AISI 316	1/2"	3mm	Sob pedido <i>Under request</i>
				4mm	
				5mm	
				6mm	
				8mm	
				10mm	
				12mm	
15mm					

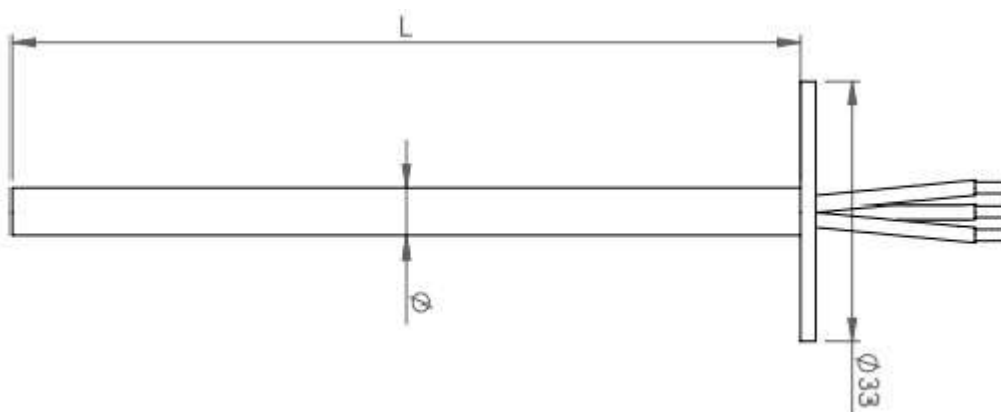

**Outras opções sob pedido**  
*Other options under request*

### Modelo / Model - TR.717



### Principais características / Main Features

<b>Tipo de termorresistência:</b> <i>Type of thermoresistance:</i>	PT100, PT500, PT1000, 2xPT100
<b>Classe:</b> <i>Class:</i>	<b>B</b>
<b>Material da bainha:</b> <i>Sheath material:</i>	AISI 316
<b>Junção/ Isolamento:</b> <i>Junction/ Isolation:</i>	Isolada / Alumina <i>Isolated / Alumina</i>
<b>Gama de temperatura ficha:</b> <i>Plug temperature range:</i>	-50...+500°C, outras temperaturas sob consulta <i>-50°C..+500°C, other temperatures by request</i>
<b>Norma:</b> <i>Norm:</i>	IEC 60751



Tipo <i>Type</i>	Material da bainha <i>Sheath material</i>	Ø Bainha <i>Ø Sheath</i>	L(mm)
PT100 ; PT500 ; PT1000 ; 2xPT100  (-50..+500°C)	AISI 316	3mm	Sob pedido <i>Under request</i>
		4mm	
		5mm	
		6mm	

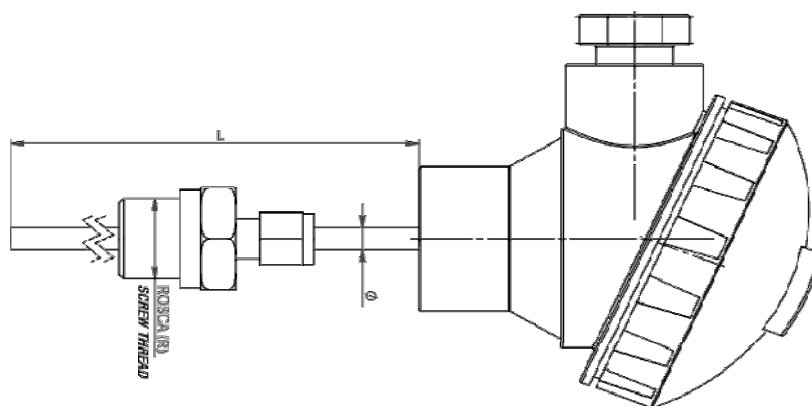
 Outras opções sob pedido  
*Other options under request*

### Modelo / Model - TR.718



### Principais características / Main Features

<b>Tipo de termorresistência:</b> <i>Type of thermoresistance:</i>	PT100, PT500, PT1000, 2xPT100
<b>Classe:</b> <i>Class:</i>	B
<b>Material da bainha:</b> <i>Sheath material:</i>	AISI 316
<b>Junção/ Isolamento:</b> <i>Junction/ Isolation:</i>	Isolada / Alumina <i>Isolated / Alumina</i>
<b>Ligação ao processo:</b> <i>Process connection:</i>	Rosca com posição ajustável <i>Screw thread with adjustable position</i>
<b>Gama de temperatura ficha:</b> <i>Plug temperature range:</i>	-50...+500°C, outras temperaturas sob consulta <i>-50°C..+500°C, other temperatures by request</i>
<b>Norma:</b> <i>Norm:</i>	IEC 60751



Tipo <i>Type</i>	Material da bainha <i>Sheath material</i>	Tipo de cabeça <i>Head type</i>	Rosca <i>Screw thread</i>	Ø Bainha <i>Ø Sheath</i>	L(mm)
PT100 ; PT500 ; PT1000 2xPT100  (-50...+500°C)	AISI 316	KNE	1/2" ; 1/4"	3mm 4mm 5mm 6mm 8mm	Sob pedido <i>Under request</i>

 Outras opções sob pedido  
*Other options under request*

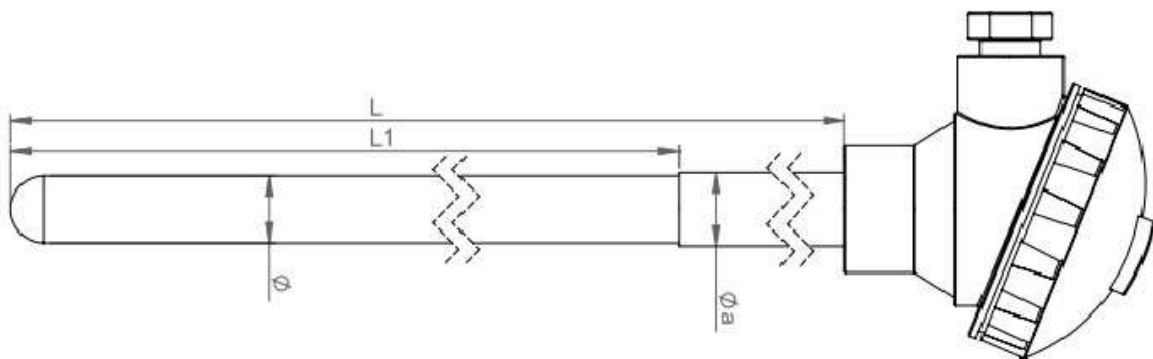


### Modelo / Model - TR.720



#### Principais características / Main Features

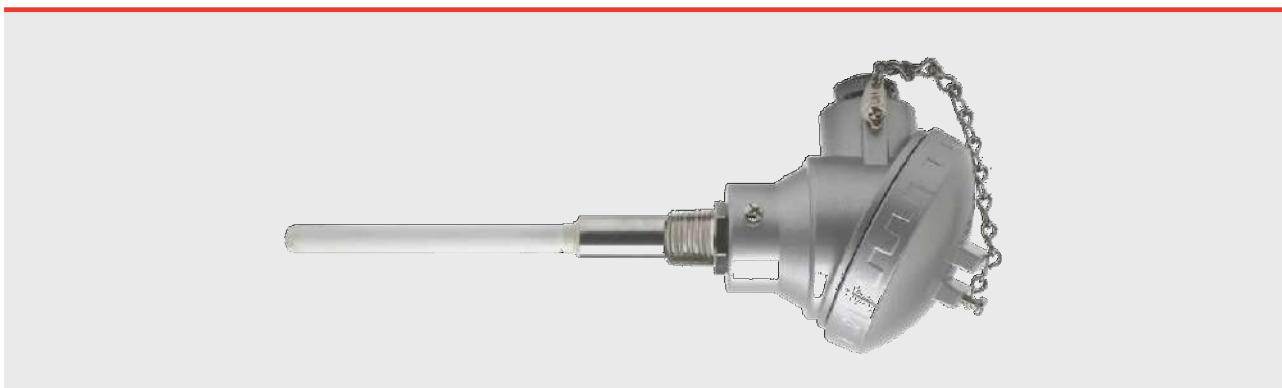
<b>Tipo de termorresistência:</b> <i>Type of thermoresistance:</i>	PT100, PT500, PT1000, 2xPT100
<b>Classe:</b> <i>Class:</i>	<b>B</b>
<b>Material da bainha:</b> <i>Sheath material:</i>	AISI 316 + Cerâmica C610 <i>AISI 316 + Ceramic C610</i>
<b>Junção/ Isolamento:</b> <i>Junction/ Isolation:</i>	Isolada / Alumina <i>Isolated / Alumina</i>
<b>Gama de temperatura ficha:</b> <i>Plug temperature range:</i>	-50...+500°C, outras temperaturas sob consulta <i>-50°C..+500°C, other temperatures by request</i>
<b>Norma:</b> <i>Norm:</i>	IEC 60751



Tipo <i>Type</i>	Material da bainha <i>Sheath material</i>	Tipo de cabeça <i>Head type</i>	Ø Bainha Cerâmica <i>Ø Ceramic sheath</i>	L(mm)
PT100 ; PT500 ; PT1000 2xPT100  (-50..+500°C)	AISI 316 + Cerâmica C610 <i>AISI 316 + Ceramic C610</i>	KNE	10mm  15mm	Sob pedido <i>Under request</i>

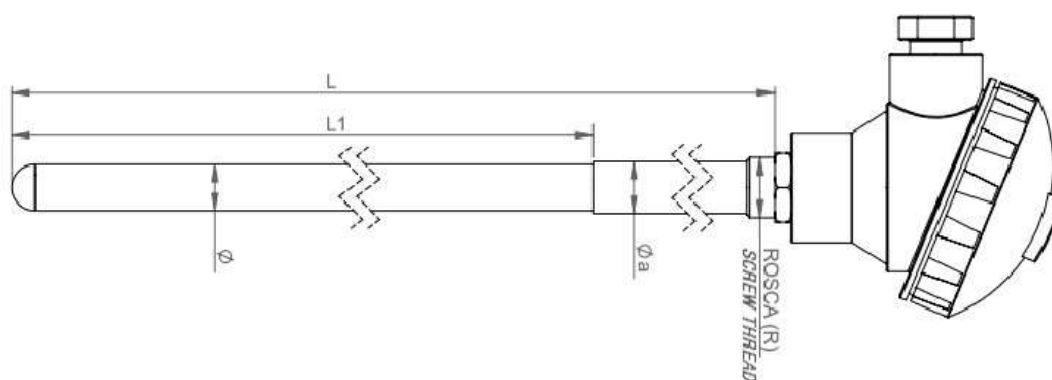
 Outras opções sob pedido  
*Other options under request*

### Modelo / Model - TR.721



#### Principais características / Main Features

<b>Tipo de termorresistência:</b> <i>Type of thermoresistance:</i>	PT100, PT500, PT1000, 2xPT100
<b>Classe:</b> <i>Class:</i>	B
<b>Material da bainha:</b> <i>Sheath material:</i>	AISI 316 + Cerâmica C610 <i>AISI 316 + Ceramic C610</i>
<b>Junção/ Isolamento:</b> <i>Junction/ Isolation:</i>	Isolada / Alumina <i>Isolated / Alumina</i>
<b>Ligação ao processo:</b> <i>Process connection:</i>	Rosca 1/2" <i>Screw thread 1/2"</i>
<b>Gama de temperatura ficha:</b> <i>Plug temperature range:</i>	-50...+500°C, outras temperaturas sob consulta <i>-50°C..+500°C, other temperatures by request</i>
<b>Norma:</b> <i>Norm:</i>	IEC 60751



Tipo <i>Type</i>	Material da bainha <i>Sheath material</i>	Tipo de cabeça <i>Head type</i>	Rosca <i>Screw thread</i>	Ø Bainha Cerâmica <i>Ø Ceramic sheath</i>	L(mm)
PT100 ; PT500 PT1000 ; 2xPT100  (-50..+500°C)	AISI 316 + Cerâmica C610 <i>AISI 316 + Ceramic C610</i>	KNE	1/2"	10mm	Sob pedido <i>Under request</i>

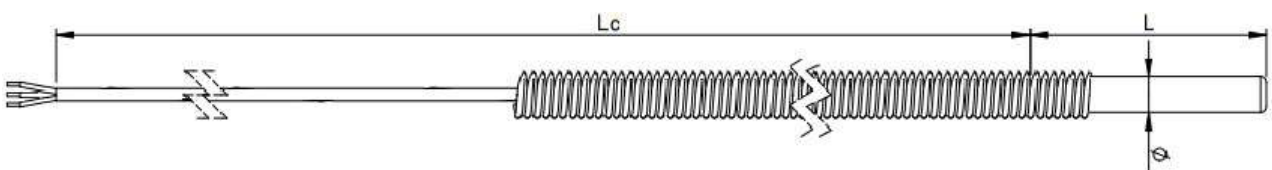
 Outras opções sob pedido  
*Other options under request*

### Modelo / Model - TR.800



### Principais características / Main Features

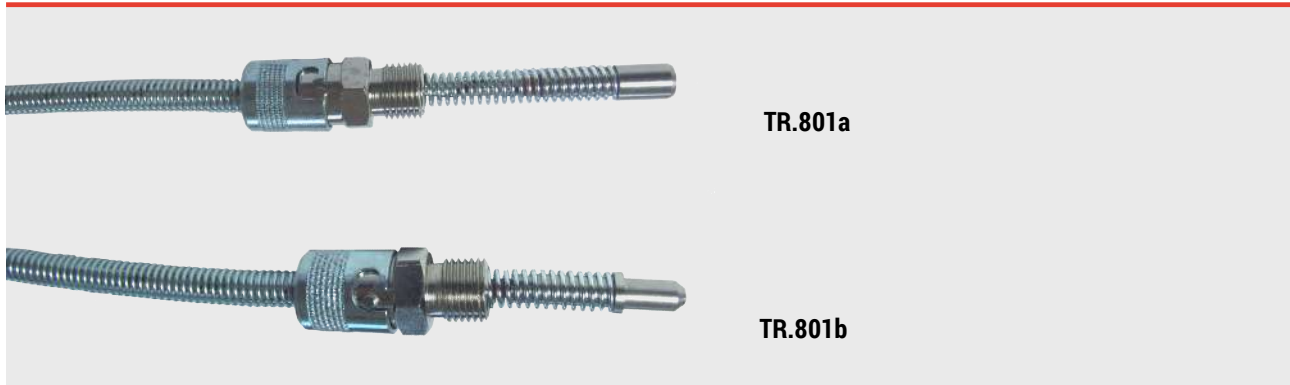
<b>Tipo de termorresistência:</b> <i>Type of thermoresistance:</i>	PT100, PT500, PT1000, 2xPT100
<b>Classe:</b> <i>Class:</i>	<b>B</b>
<b>Material da ponteira:</b> <i>Tip material:</i>	AISI 316
<b>Gama de temperatura ficha:</b> <i>Plug temperature range:</i>	-50...+500°C, outras temperaturas sob consulta <i>-50°C..+500°C, other temperatures by request</i>
<b>Material do cabo:</b> <i>Cable material:</i>	Cabo em fibra de vidro protegido com trança aço inox (FVM) <i>Fiberglass cable protected with stainless steel braid (FVM)</i>
<b>Norma:</b> <i>Norm:</i>	IEC 60751



Tipo <i>Type</i>	Material da ponteira <i>Tip material</i>	Tipo de cabo <i>Cable type</i>	Ø Ponteira <i>Ø tip</i>	L(mm)	Lc(mm)
PT100 ; PT500 ; PT1000 2xPT100  (-50..+500°C)	AISI 316	FVM	3mm	Sob pedido <i>Under request</i>	Sob pedido <i>Under request</i>
			4mm		
			5mm		
			6mm		
			8mm		

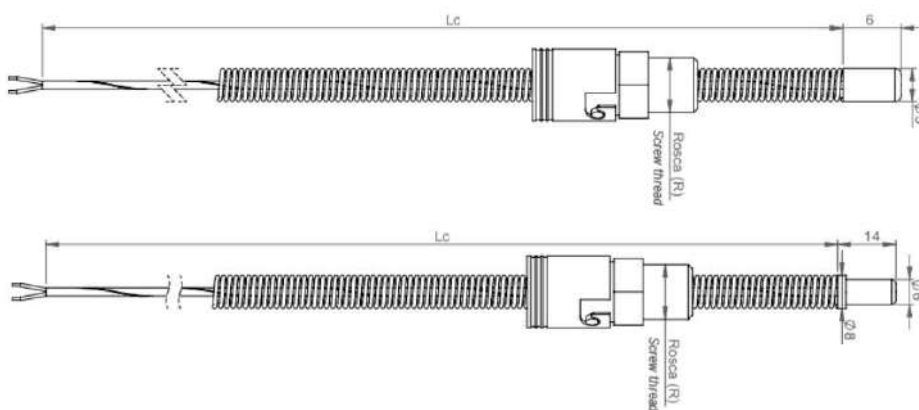
 Outras opções sob pedido  
*Other options under request*

### Modelo / Model - TR.801



### Principais características / Main Features

<b>Tipo de termorresistência:</b> <i>Type of thermoresistance:</i>	PT100, PT500, PT1000, 2xPT100
<b>Classe:</b> <i>Class:</i>	B
<b>Material da ponteira:</b> <i>Tip material:</i>	AISI 316
<b>Ligação ao processo:</b> <i>Process connection:</i>	Baioneta ajustável por contato de pressão <i>Bayonet adjustable by pressure contact</i>
<b>Gama de temperatura ficha:</b> <i>Plug temperature range:</i>	-50...+500°C, outras temperaturas sob consulta <i>-50°C..+500°C, other temperatures by request</i>
<b>Material do cabo:</b> <i>Cable material:</i>	Cabo em fibra de vidro protegido com trança aço inox (FVM) <i>Fiberglass cable protected with stainless steel braid (FVM)</i>
<b>Norma:</b> <i>Norm:</i>	IEC 60751



TR.801a

TR.801b

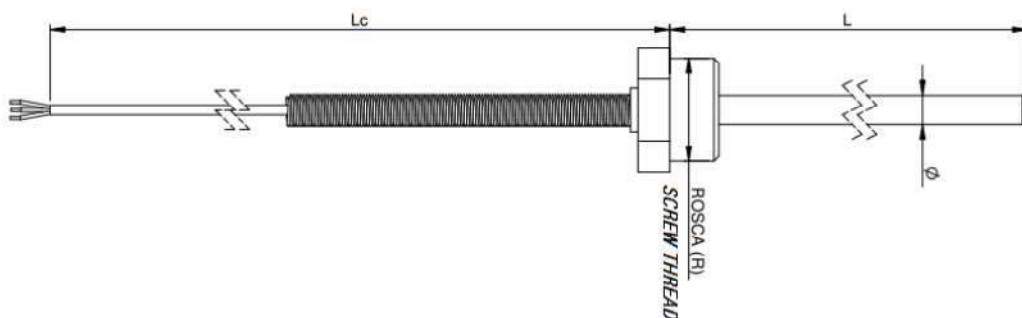
Tipo <i>Type</i>	Material da ponteira <i>Tip material</i>	Tipo de cabo <i>Cable type</i>	Rosca <i>Screw thread</i>	Lc(mm)
PT100 ; PT500 ; PT1000 2xPT100  (-50..+500°C)	AISI 316	FVM	TR.801a - 1/4" ; M10x1 TR.801b - 1/4"	Sob pedido <i>Under request</i>

### Modelo / Model - TR.804



### Principais características / Main Features

<b>Tipo de termorresistência:</b> <i>Type of thermoresistance:</i>	PT100, PT500, PT1000, 2xPT100
<b>Classe:</b> <i>Class:</i>	<b>B</b>
<b>Material da ponteira:</b> <i>Tip material:</i>	AISI 316
<b>Ligação ao processo:</b> <i>Process connection:</i>	Rosca <i>Screw thread</i>
<b>Material do cabo:</b> <i>Cable material:</i>	Cabo em fibra de vidro protegido com trança aço inox (FVM) <i>Fiberglass cable protected with stainless steel braid (FVM)</i>
<b>Norma:</b> <i>Norm:</i>	IEC 60751



Tipo <i>Type</i>	Material da ponteira <i>Tip material</i>	Tipo de cabo <i>Cable type</i>	Rosca <i>Screw thread</i>	Ø Ponteira <i>Ø tip</i>	L(mm)	Lc(mm)
PT100 ; PT500 PT1000 ; 2xPT100  (-50..+500°C)	AISI 316	FVM	1/8" ; 1/4" ; 1/2" 3/8" ; 3/4"	4mm	Sob pedido <i>Under request</i>	Sob pedido <i>Under request</i>
				5mm		
				6mm		
				8mm		

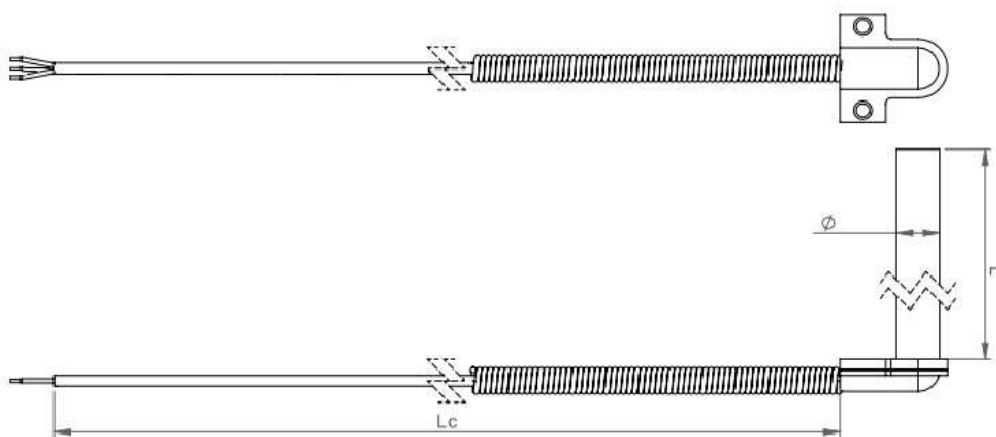
 Outras opções sob pedido  
*Other options under request*

### Modelo / Model - TR.805



### Principais características / Main Features

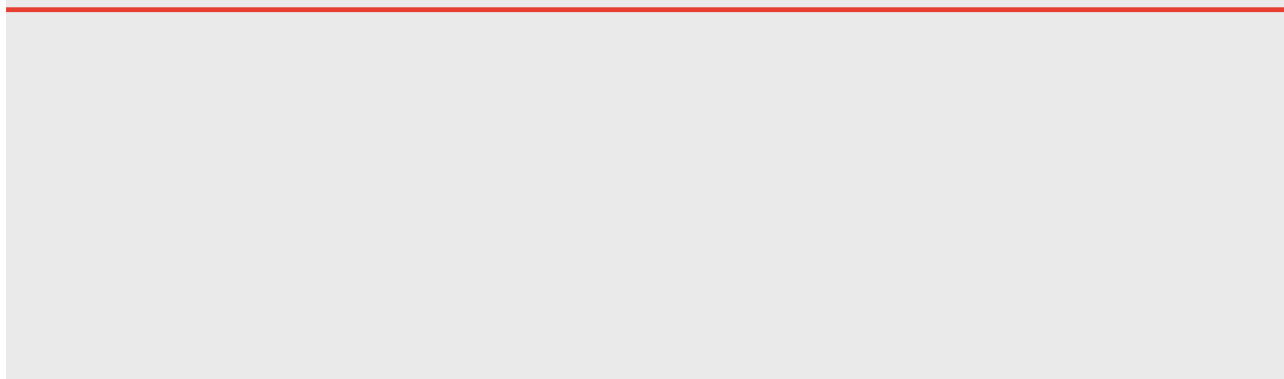
<b>Tipo de termorresistência:</b> <i>Type of thermoresistance:</i>	PT100, PT500, PT1000, 2xPT100
<b>Classe:</b> <i>Class:</i>	<b>B</b>
<b>Material da ponteira:</b> <i>Tip material:</i>	AISI 316
<b>Material do cabo:</b> <i>Cable material:</i>	Cabo em fibra de vidro protegido com trança aço inox (FVM) <i>Fiberglass cable protected with stainless steel braid (FVM)</i>
<b>Norma:</b> <i>Norm:</i>	IEC 60751



Tipo <i>Type</i>	Material da ponteira <i>Tip material</i>	Tipo de cabo <i>Cable type</i>	Ø Ponteira <i>Ø tip</i>	L(mm)	Lc(mm)
PT100 ; PT500 ; PT1000 2xPT100  (-50..+500°C)	AISI 316	FVM	4mm 5mm 6mm	Sob pedido <i>Under request</i>	Sob pedido <i>Under request</i>

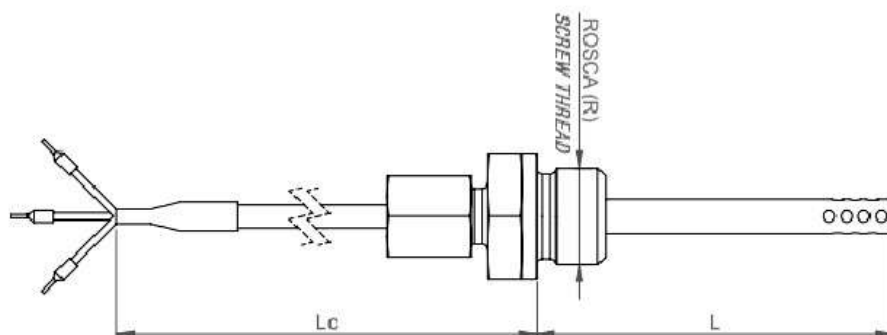
 Outras opções sob pedido  
*Other options under request*

### Modelo / Model - TR.902



### Principais características / Main Features

<b>Tipo de termorresistência:</b> <i>Type of thermoresistance:</i>	PT100, PT500, PT1000, 2xPT100
<b>Classe:</b> <i>Class:</i>	<b>B</b>
<b>Material da ponteira:</b> <i>Tip material:</i>	AISI 316
<b>Ligação ao processo:</b> <i>Process connection:</i>	Rosca com posição ajustável <i>Screw thread with adjustable position</i>
<b>Material do cabo:</b> <i>Cable material:</i>	Cabo em fibra de vidro protegido com trança aço inox (FVM) <i>Fiberglass cable protected with stainless steel braid (FVM)</i>
<b>Norma:</b> <i>Norm:</i>	IEC 60751



Tipo <i>Type</i>	Material da ponteira <i>Tip material</i>	Tipo de cabo <i>Cable type</i>	Rosca <i>Screw thread</i>	Ø Ponteira <i>Ø tip</i>	L(mm)	Lc(mm)
PT100 ; PT500 PT1000 ; 2xPT100  (-50..+500°C)	AISI 316	FVM	1/4" ; 1/2" ; 3/8"	4mm	Sob pedido <i>Under request</i>	Sob pedido <i>Under request</i>
				5mm		
				6mm		
				8mm		



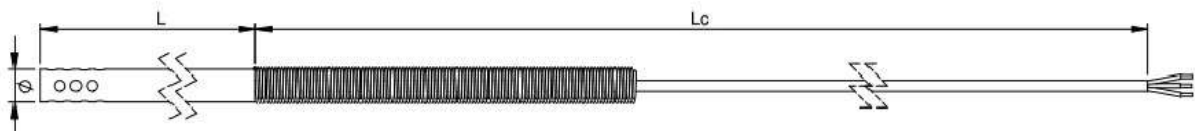
**Outras opções sob pedido**  
*Other options under request*

### Modelo / Model - TR.904



### Principais características / Main Features

<b>Tipo de termorresistência:</b> <i>Type of thermoresistance:</i>	PT100, PT500, PT1000, 2xPT100
<b>Classe:</b> <i>Class:</i>	<b>B</b>
<b>Material da ponteira:</b> <i>Tip material:</i>	AISI 316
<b>Material do cabo:</b> <i>Cable material:</i>	Cabo em fibra de vidro protegido com trança aço inox (FVM) <i>Fiberglass cable protected with stainless steel braid (FVM)</i>
<b>Norma:</b> <i>Norm:</i>	IEC 60751

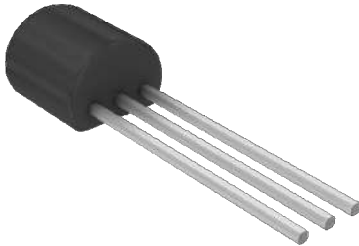


Tipo <i>Type</i>	Material da ponteira <i>Tip material</i>	Tipo de cabo <i>Cable type</i>	Ø Ponteira <i>Ø tip</i>	L(mm)	Lc(mm)
PT100 ; PT500 ; PT1000 2xPT100  (-50..+500°C)	AISI 316	FVM	4mm 5mm 6mm 8mm	Sob pedido <i>Under request</i>	Sob pedido <i>Under request</i>

 Outras opções sob pedido  
*Other options under request*



**TERMISTOR**  
THERMISTOR



Termístores são semicondutores sensíveis à temperatura.

Existem basicamente dois tipos de termístores:

**PTC** - termístores cujo coeficiente de variação de resistência com a temperatura é positivo: a resistência aumenta com o aumento da temperatura.

**NTC** - termístores cujo coeficiente de variação de resistência com a temperatura é negativo: a resistência diminui com o aumento da temperatura.

O valor de resistência pode diminuir ou aumentar em maior ou menor grau numa determinada faixa de temperatura, conforme a curva característica do termístor.

*Thermistors are temperature sensitive semiconductors.*

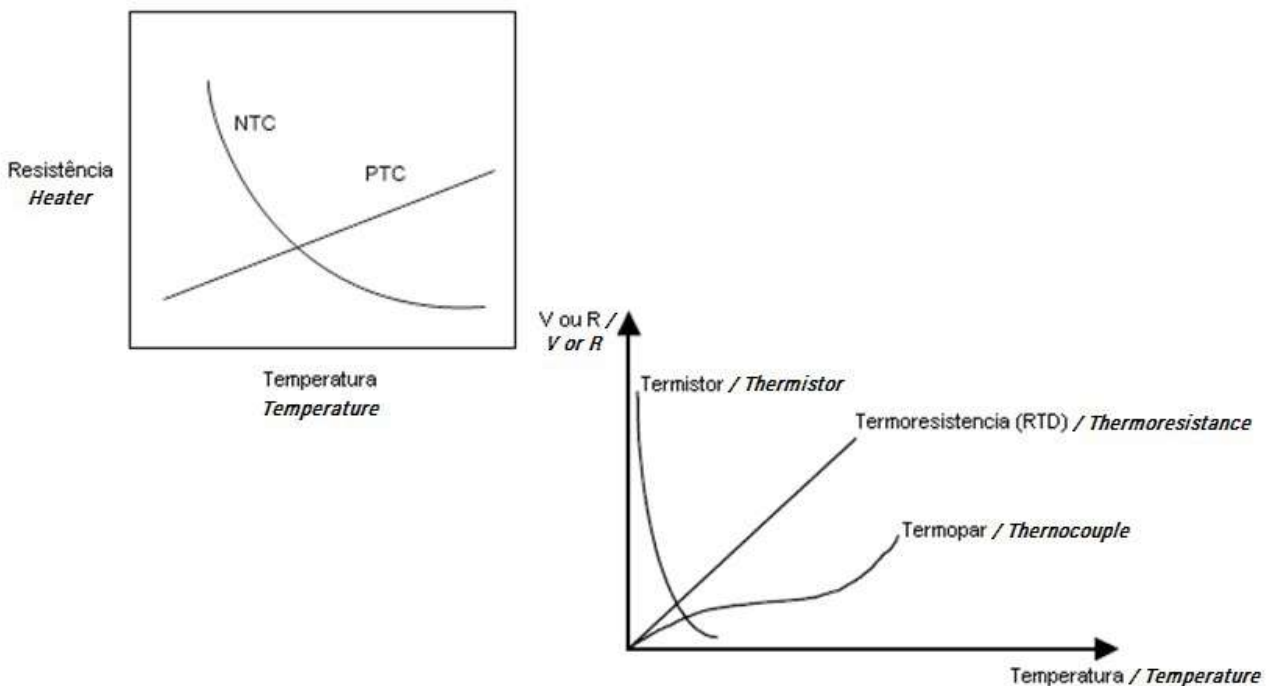
*There are basically two types of thermistors:*

*PTC - thermistors whose coefficient of variation of resistance with the temperature is positive: the resistance increases with the increase of the temperature.*

*NTC - thermistors whose coefficient of variation of resistance with temperature is negative: the resistance decreases with increasing temperature.*

*The resistance value may decrease or increase to a greater or lesser degree over a given temperature range, depending on the characteristic curve of the thermistor.*

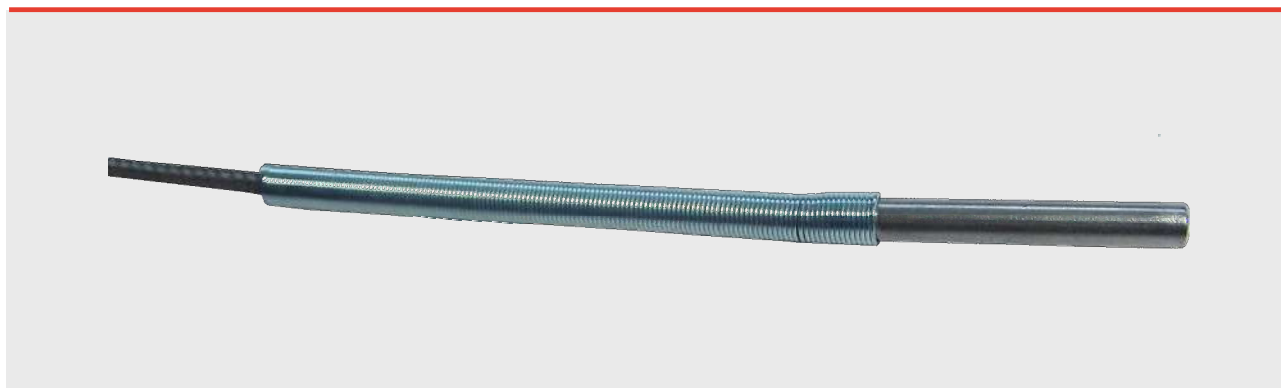
## Curvas / Curves



# TERMISTOR

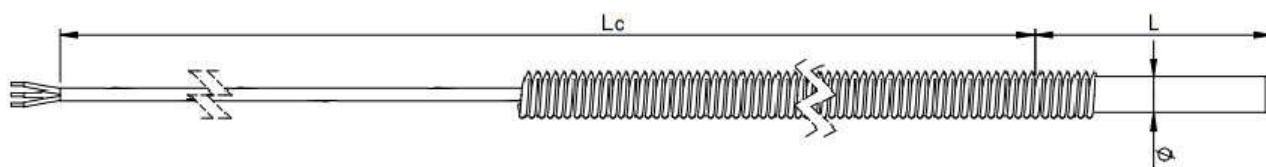
## THERMISTOR

**Modelo / Model - RP.800**



### Principais características / Main Features

<b>Tipo de Termorresistência:</b> <i>Type of thermoresistance:</i>	PTC
<b>Material da ponteira:</b> <i>Tip material:</i>	AISI 316
<b>Material do cabo:</b> <i>Cable material:</i>	Cabo em fibra de vidro protegido com trança aço inox (FVM) <i>Fiberglass cable protected with stainless steel braid (FVM)</i>

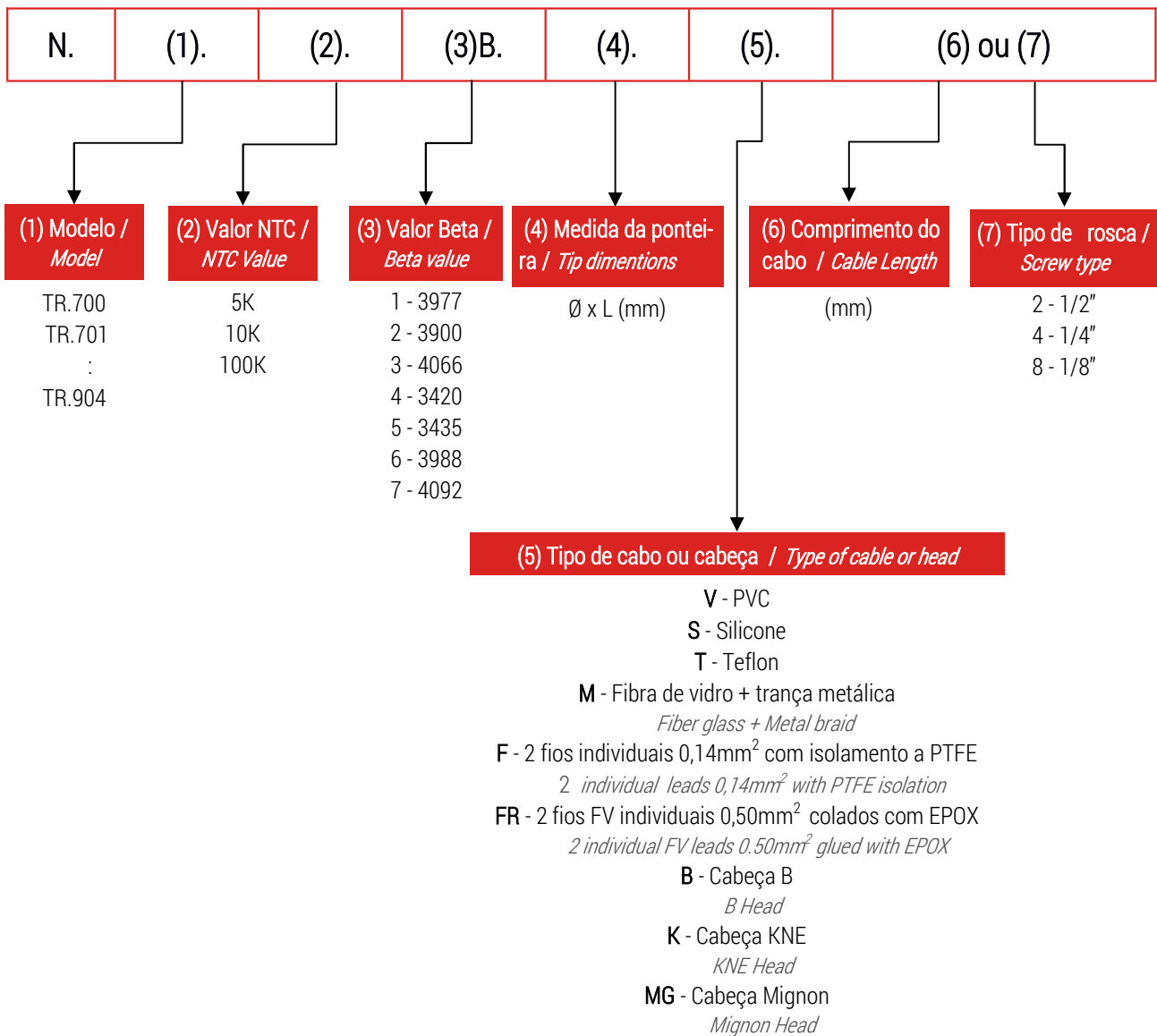


Tipo <i>Type</i>	Material da ponteira <i>Tip material</i>	Tipo de cabo <i>Cable type</i>	Ø Ponteira <i>Ø tip</i>	L(mm)	Lc(mm)
PTC	AISI 316	FVM	4mm	Sob pedido <i>Under request</i>	Sob pedido <i>Under request</i>
			5mm		
			6mm		
			8mm		



**Outras opções sob pedido**  
*Other options under request*

**Construção da referência das NTC / NTC Reference construction**



**Exemplo / Example:**

**N.TR.800.10K.1B.10x100.V.250**

Sonda NTC 10K (beta = 3977) tipo TR.800 com ponteira de ø10x100mm e com cabo em PVC com 2000mm

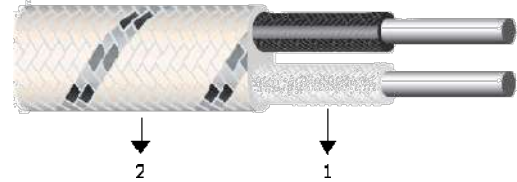
*NTC probe 10K (beta=3977) type TR.800, tip with ø10X100mm and with PVC cable with 2000mm*



### Cabo termopar / Thermocouple cable

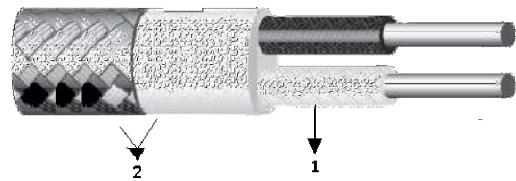


- Norma / Norm IEC 584-3



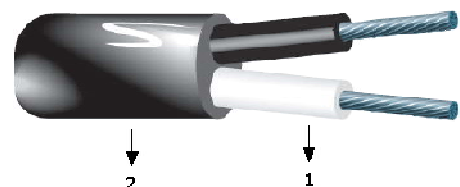
Referência <i>Reference</i>	Tipo <i>Type</i>	Isolamento <i>Isolation (1)</i>	Isolamento <i>Isolation (2)</i>	Temperatura <i>Temperature</i>	Forma <i>Form</i>	Seção <i>Section</i>
020.CBTFVJ2020	J	FIBRA DE VIDRO <i>FIBERGLASS</i>	FIBRA DE VIDRO <i>FIBERGLASS</i>	-60 ...+400°C	PLANO <i>PLAN</i>	2 x 0,20mm <sup>2</sup>

- Norma / Norm IEC 584-3



Referência <i>Reference</i>	Tipo <i>Type</i>	Isolamento <i>Isolation (1)</i>	Isolamento <i>Isolation (2)</i>	Temperatura <i>Temperature</i>	Forma <i>Form</i>	Seção <i>Section</i>
020.CBTJ2022	J	FIBRA DE VIDRO <i>FIBERGLASS</i>	FIBRA DE VIDRO + TRANÇA METÁLICA <i>FIBERGLASS + METAL BRAID</i>	-60 ...+600°C	REDONDO <i>ROUND</i>	2 x 0,22mm <sup>2</sup>
020.CBTJ2050	J	FIBRA DE VIDRO <i>FIBERGLASS</i>	FIBRA DE VIDRO + TRANÇA METÁLICA <i>FIBERGLASS + METAL BRAID</i>	-60 ...+600°C	REDONDO <i>ROUND</i>	2 x 0,50mm <sup>2</sup>
020.CBTK2020	K	FIBRA DE VIDRO <i>FIBERGLASS</i>	FIBRA DE VIDRO + TRANÇA METÁLICA <i>FIBERGLASS + METAL BRAID</i>	-60 ...+400°C	REDONDO <i>ROUND</i>	2 x 0,22mm <sup>2</sup>
020.CBTK2022	K	FIBRA DE VIDRO <i>FIBERGLASS</i>	FIBRA DE VIDRO + TRANÇA METÁLICA <i>FIBERGLASS + METAL BRAID</i>	-60 ...+600°C	REDONDO <i>ROUND</i>	2 x 0,22mm <sup>2</sup>

- Norma / Norm IEC 584-3

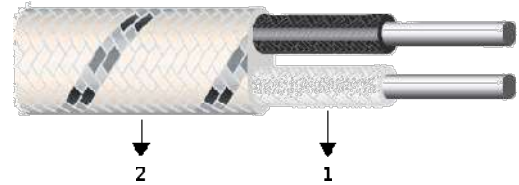


Referência <i>Reference</i>	Tipo <i>Type</i>	Isolamento <i>Isolation (1)</i>	Isolamento <i>Isolation (2)</i>	Temperatura <i>Temperature</i>	Forma <i>Form</i>	Seção <i>Section</i>
020.CBTJ2050PFA	J	PFA	PFA	-190 ...+260°C	OVAL (TORCIDO/ TWISTED)	2 x 0,50mm <sup>2</sup>

## Cabo compensado/ Compensating cable

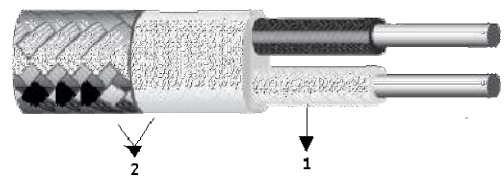


- Norma / Norm IEC 584-3



Referência <i>Reference</i>	Tipo <i>Type</i>	Isolamento <i>Isolation (1)</i>	Isolamento <i>Isolation (2)</i>	Temperatura <i>Temperature</i>	Forma <i>Form</i>	Secção <i>Section</i>
020.CBFVK2050	KX	FIBRA DE VIDRO <i>FIBERGLASS</i>	FIBRA DE VIDRO + TRANÇA METÁLICA <i>FIBERGLASS + METAL BRAID</i>	-60 ... +300°C	REDONDO <i>ROUND</i>	2 x 0,50mm <sup>2</sup>
020.CBFVK2100	KX	FIBRA DE VIDRO <i>FIBERGLASS</i>	FIBRA DE VIDRO + TRANÇA METÁLICA <i>FIBERGLASS + METAL BRAID</i>	-60 ... +300°C	REDONDO <i>ROUND</i>	2 x 1,00mm <sup>2</sup>

- Norma / Norm IEC 584-3



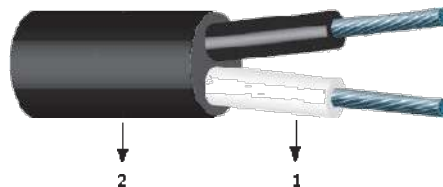
Referência <i>Reference</i>	Tipo <i>Type</i>	Isolamento <i>Isolation (1)</i>	Isolamento <i>Isolation (2)</i>	Temperatura <i>Temperature</i>	Forma <i>Form</i>	Secção <i>Section</i>
020.CBJ2022	JX	FIBRA DE VIDRO <i>FIBERGLASS</i>	FIBRA DE VIDRO + TRANÇA METÁLICA <i>FIBERGLASS + METAL BRAID</i>	-60 ... +350°C	REDONDO <i>ROUND</i>	2 x 0,22mm <sup>2</sup>
020.CBJ2050	JX	FIBRA DE VIDRO <i>FIBERGLASS</i>	FIBRA DE VIDRO + TRANÇA METÁLICA <i>FIBERGLASS + METAL BRAID</i>	-60 ... +350°C	REDONDO <i>ROUND</i>	2 x 0,50mm <sup>2</sup>
020.CBJ2050AT	JX	FIBRA DE VIDRO <i>FIBERGLASS</i>	FIBRA DE VIDRO + TRANÇA METÁLICA <i>FIBERGLASS + METAL BRAID</i>	-60 ... +480°C	REDONDO <i>ROUND</i>	2 x 0,22mm <sup>2</sup>
020.CBK2025	KX	FIBRA DE VIDRO <i>FIBERGLASS</i>	FIBRA DE VIDRO + TRANÇA METÁLICA <i>FIBERGLASS + METAL BRAID</i>	-60 ... +350°C	REDONDO <i>ROUND</i>	2 x 0,25mm <sup>2</sup>
020.CBK2050	KX	FIBRA DE VIDRO <i>FIBERGLASS</i>	FIBRA DE VIDRO + TRANÇA METÁLICA <i>FIBERGLASS + METAL BRAID</i>	-60 ... +350°C	REDONDO <i>ROUND</i>	2 x 0,50mm <sup>2</sup>
020.CBS2100	SCA	FIBRA DE VIDRO <i>FIBERGLASS</i>	FIBRA DE VIDRO + TRANÇA METÁLICA <i>FIBERGLASS + METAL BRAID</i>	-60 ... +350°C	PLANO <i>PLAN</i>	2 x 1,00mm <sup>2</sup>



### Cabo compensado/ Compensating cable

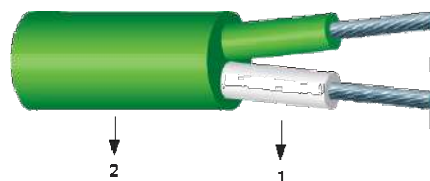


- Norma / Norm IEC 584-3



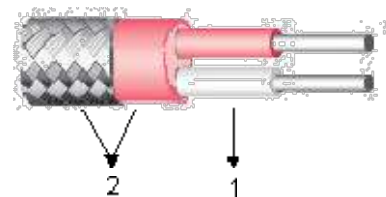
Referência Reference	Tipo Type	Isolamento Isolation (1)	Isolamento Isolation (2)	Temperatura Temperature	Forma Form	Seção Section
020.CBJ2050S	JX	SILICONE	SILICONE	-60 ...+200°C	REDONDO ROUND	2 x 0,50mm <sup>2</sup>
020.CBJ2100S	JX	SILICONE	SILICONE	-60 ...+200°C	REDONDO ROUND	2 x 1,00mm <sup>2</sup>
020.CBK2050S	KX	SILICONE	SILICONE	-60 ...+200°C	REDONDO ROUND	2 x 0,50mm <sup>2</sup>

- Norma / Norm IEC 584-3



Referência Reference	Tipo Type	Isolamento Isolation (1)	Isolamento Isolation (2)	Temperatura Temperature	Forma Form	Seção Section
020.CBPVCJ2050	JX	PVC	PVC	-30 ...+150°C	PLANO PLAN	2 x 0,50mm <sup>2</sup>
020.CBPVCJ2130	JX	PVC	PVC	-30 ...+150°C	PLANO PLAN	2 x 1,30mm <sup>2</sup>
020.CBPVCK2022	KX	PVC	PVC	-30 ...+150°C	PLANO PLAN	2 x 0,22mm <sup>2</sup>
020.CBPVCK2050	KX	PVC	PVC	-30 ...+150°C	PLANO PLAN	2 x 0,50mm <sup>2</sup>
020.CBPVCK2150	KX	PVC	PVC	-30 ...+150°C	PLANO PLAN	2 x 1,50mm <sup>2</sup>
020.CBPVCR2080	RX	PVC	PVC	-30 ...+150°C	PLANO PLAN	2 x 0,80mm <sup>2</sup>

- Norma / Norm IEC 584-3



Referência Reference	Tipo Type	Isolamento Isolation (1)	Isolamento Isolation (2)	Temperatura Temperature	Forma Form	Seção Section
020.CBN605	NX	PFA	TRANÇA COBRE ESTANHADO + PFA METAL BRAID + PFA	-190 ...+260°C	REDONDO ROUND	2 x 0,50mm <sup>2</sup>



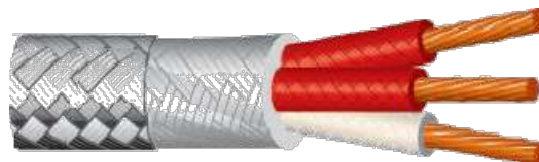
Outras opções sob pedido  
Other options under request



### Cabo compensado/ Compensating cable

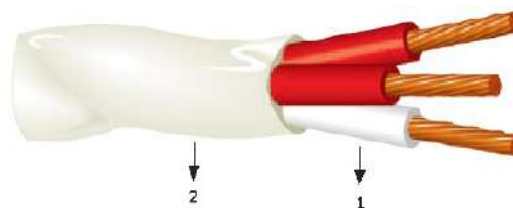


- Norma / Norm IEC 584-3



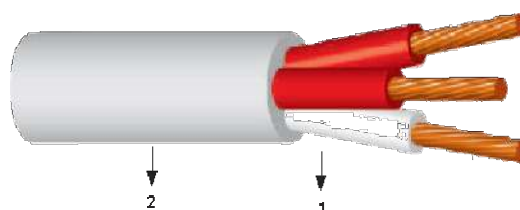
Referência Reference	Tipo Type	Isolamento Isolation (1)	Isolamento Isolation (2)	Temperatura Temperature	Forma Form	Secção Section
020.CBPT3015	PT100	FIBRA DE VIDRO FIBERGLASS	FIBRA DE VIDRO + TRANÇA COBRE ESTANHADO FIBERGLASS + METAL BRAID	-60 ...+350°C	REDONDO ROUND	3 x 0,15mm <sup>2</sup>
020.CBPT4025	PT100	FIBRA DE VIDRO FIBERGLASS	FIBRA DE VIDRO + TRANÇA COBRE ESTANHADO FIBERGLASS + METAL BRAID	-60 ...+350°C	REDONDO ROUND	4 x 0,25mm <sup>2</sup>

- Norma / Norm IEC 584-3



Referência Reference	Tipo Type	Isolamento Isolation (1)	Isolamento Isolation (2)	Temperatura Temperature	Forma Form	Secção Section
020.CBPTPFA3013	PT100	PFA	PFA	-190 ...+260°C	REDONDO ROUND	3x 0,13mm <sup>2</sup>
020.CBPTFEP3013	PT100	FEP	FEP	-190 ...+205°C	REDONDO ROUND	3 x 0,13mm <sup>2</sup>

- Norma / Norm IEC 584-3



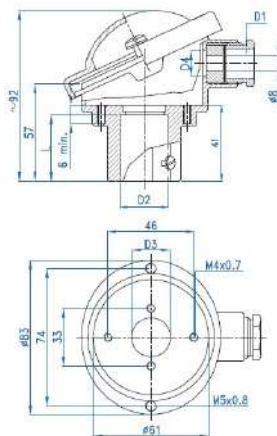
Referência Reference	Tipo Type	Isolamento Isolation (1)	Isolamento Isolation (2)	Temperatura Temperature	Forma Form	Secção Section
020.CBPTPVC2014	PT100	PVC	PVC	-300 ...+105°C	REDONDO ROUND	2 x 0,14mm <sup>2</sup>
020.CBPTPVC3014	PT100	PVC	PVC	-300 ...+105°C	REDONDO ROUND	3 x 0,14mm <sup>2</sup>
020.CBPTS4022	PT100	SILICONE	SILICONE	-60...+200°C	REDONDO ROUND	4 x 0,22mm <sup>2</sup>
020.CBPTS6014	PT100	SILICONE	SILICONE	-60...+200°C	REDONDO ROUND	6 x 0,14mm <sup>2</sup>

### Cabeças / Heads



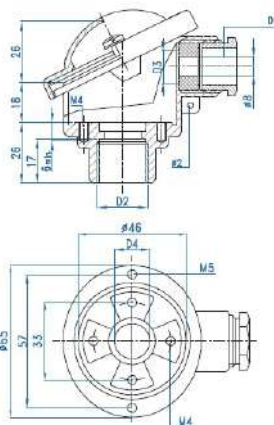
#### Cabeça A / Head A - 020.CA225A / 020.CA325A

- Material / Material: alumínio / aluminum
- Norma / Norm: UNI EN 1706
- Cor / Color: cinza / grey
- IP66
- Entrada da cana(D2)/ Process entry (D2):  
Furo / Hole: 22,5mm(020.CA225A)  
Furo / Hole: 32,5mm (020.CA325A)
- Outras medidas/ especificações sob consulta  
Other measures / specifications on request



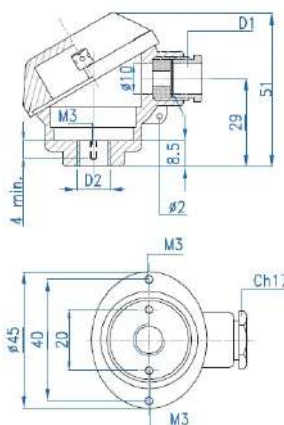
#### Cabeça B / Head B - 020.CA12B/ 020.CA158B/ 020.CA2415B

- Material / Material: alumínio / aluminum
- Norma / Norm: UNI EN 1706
- Cor / Color: cinza / grey
- IP66
- Entrada da cana(D2)/ Process entry (D2):  
Rosca / Screw thread : 1/2"G (020.CA12)  
Furo / Hole: 15,3mm (020.CA158B)  
Rosca / Screw thread : M24X1,5 (020.CA2415B)
- Outras medidas/ especificações sob consulta  
Other measures / specifications on request



#### Cabeça Mignon / Head Mignon - 020.CA10M

- Material / Material: alumínio / aluminum
- Norma / Norm: UNI EN 1706
- Cor / Color: cinza / grey
- IP66
- Entrada da cana(D2)/ Process entry (D2):  
Rosca / Screw thread : M10x1
- Outras medidas/ especificações sob consulta  
Other measures / specifications on request



Outras opções sob pedido  
Other options under request

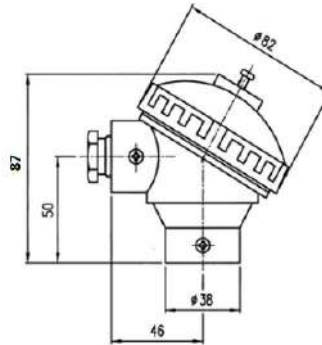


### Cabeças / Heads



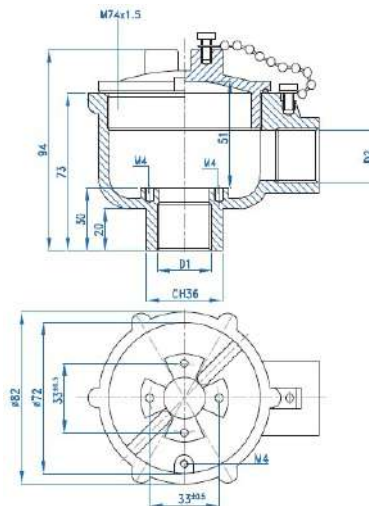
#### Cabeça / Head - 020.CATTE100 020.CAKPPB12TR

- Material / *Material*: Polipropileno / *Polypropylene*
- Norma / *Norm*: UNI EN 1706
- Cor / *Color*:  
Branco / *white*: (020.CAKPP12TR)  
Preto / *black*: (020.CAKPPB12TR)
- IP68
- Entrada da cana(D2) / *Process entry (D2)*:  
Rosca / *Screw thread*: 1/2"
- Outras medidas/ especificações sob consulta  
*Other measures / specifications on request*



#### Cabeça antideflagrante / Explosion proof head - 020.CATTE100

- Material / *Material*: alumínio / *aluminum*
- Norma / *Norm*: UNI EN 1706
- Cor / *Color*: cinza / *grey*
- IP66
- Proteção / *Protection*: ATEX
- Entrada da cana(D1) / *Process entry (D1)*:  
Rosca / *Screw thread*: 1/2"G
- Outras medidas/ especificações sob consulta  
*Other measures / specifications on request*



Outras opções sob pedido  
*Other options under request*

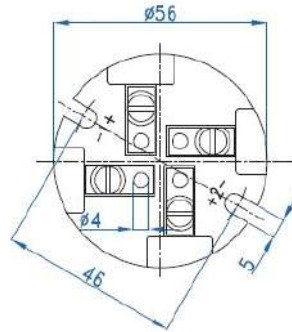


### Placas de Cerâmica / Terminal Blocks



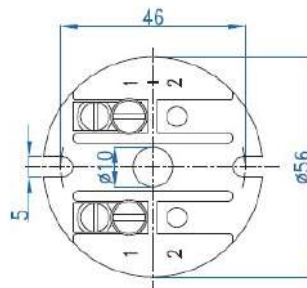
#### 020.PLA2BC / 020.PLA4BC

- Material / *Material*: Cerâmica / *Ceramic*
- 2 - Terminais / *bounds* (020.PLA2BC)
- 4 - Terminais / *bounds* (020.PLA4BC)
- Outras medidas/ especificações sob consulta  
*Other measures / specifications on request*



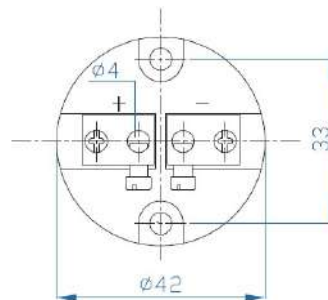
#### 020.PLA2FC / 020.PLA4FC

- Material / *Material*: Cerâmica / *Ceramic*
- 2 - Terminais / *bounds* (020.PLA2FC)
- 4 - Terminais / *bounds* (020.PLA4FC)
- Outras medidas/ especificações sob consulta  
*Other measures / specifications on request*



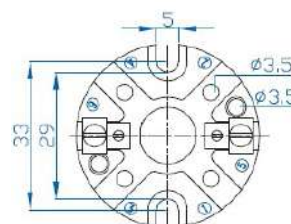
#### 020.PLB2BC

- Material / *Material*: Cerâmica / *Ceramic*
- 2 - Terminais / *bounds* (020.PLB2BC)
- Outras medidas/ especificações sob consulta  
*Other measures / specifications on request*



#### 020.PLB2FC / 020.PLB4FC

- Material / *Material*: Cerâmica / *Ceramic*
- 2 - Terminais / *bounds* (020.PLB2FC)
- 4 - Terminais / *bounds* (020.PLB4FC)
- Outras medidas/ especificações sob consulta  
*Other measures / specifications on request*

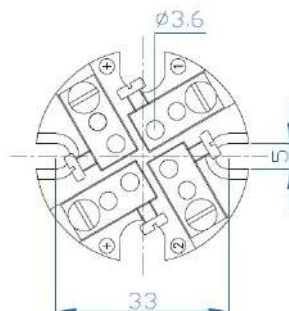


### Placas de Cerâmica / Terminal Blocks



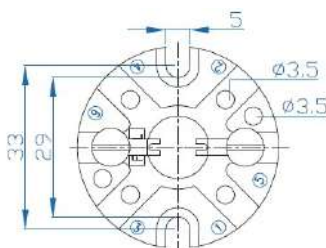
#### 020.PLB4BC

- Material / Material: Cerâmica / Ceramic
- 4 - Terminais / bounds (020.PLA4BC)
- Outras medidas/ especificações sob consulta  
*Other measures / specifications on request*



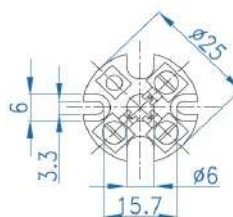
#### 020.PLB4FC / 020.PLA6FC

- Material / Material: Cerâmica / Ceramic
- 4 - Terminais / bounds (020.PLA4FC)
- 6 - Terminais / bounds (020.PLA6FC)
- Outras medidas/ especificações sob consulta  
*Other measures / specifications on request*



#### 020.PLM3FC–020.PLM4FC

- Material / Material: Cerâmica / Ceramic
- 3 - Terminais / bounds (020.PLM3FC)
- 4 - Terminais / bounds (020.PLM4FC)
- Outras medidas/ especificações sob consulta  
*Other measures / specifications on request*



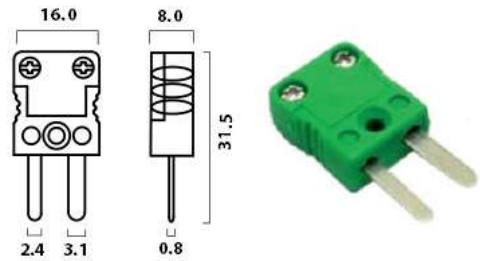
Outras opções sob pedido  
*Other options under request*

**Fichas para termopares / Thermocouple Connectors**

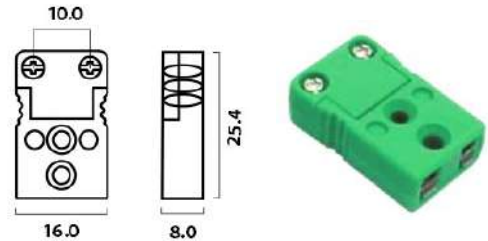


**Mini**

Ficha Mini Macho <i>Mini Plug</i>		
Referência <i>Reference</i>	Tipo <i>Type</i>	Cor - IEC <i>Color - IEC</i>
020.FIMPJ	J	Preto / <i>Black</i>
020.FIMPK	K	Verde / <i>Green</i>



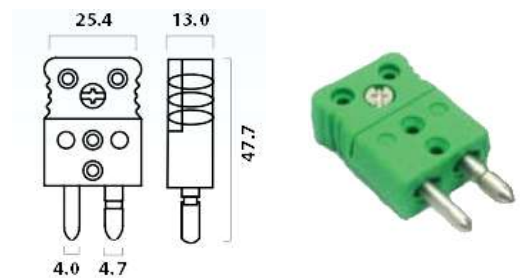
Ficha Mini Fêmea <i>Mini Socket</i>		
Referência <i>Reference</i>	Tipo <i>Type</i>	Cor - IEC <i>Color - IEC</i>
020.FIFPJ	J	Preto / <i>Black</i>
020.FIFPK	K	Verde / <i>Green</i>



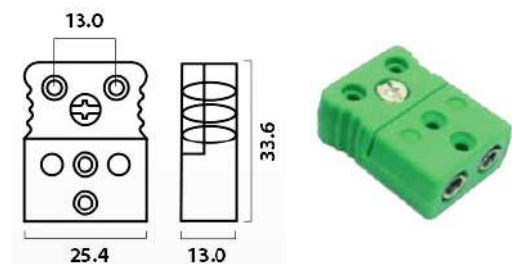
Nota: outros tipos, especificações sob consulta / *Note: other types, specifications on request*

**Standard**

Ficha Standard Macho <i>Standard Plug</i>		
Referência <i>Reference</i>	Tipo <i>Type</i>	Cor - IEC <i>Color - IEC</i>
020.FIMGRAJ	J	Preto / <i>Black</i>
020.FIMGRAK	K	Verde / <i>Green</i>



Ficha Standard Fêmea <i>Standard Socket</i>		
Referência <i>Reference</i>	Tipo <i>Type</i>	Cor - IEC <i>Color - IEC</i>
020.FIFGRAJ	J	Preto / <i>Black</i>
020.FIFGRAK	K	Verde / <i>Green</i>



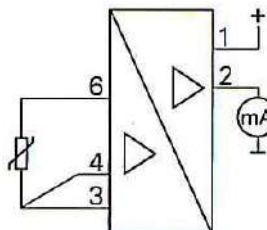
Outras opções sob pedido  
*Other options under request*

### Transmissores de temperatura / Temperature Transmitters



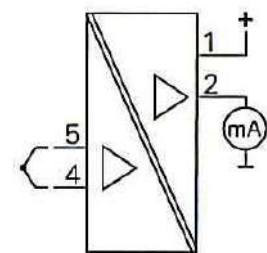
#### 021.C05333ATR

- Entrada / *Input*: RTD (PT100...PT1000)
- Tensão de alimentação CC / *Power supply CC*: 8..35VDC
- Saída / *Output*: 4..20mA
- Para cabeça B / *For Head type B*



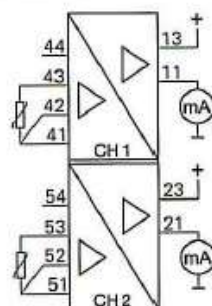
#### 021.C05334ATC

- Entrada / *Input*: TC (J, K, R, S,...)
- Tensão de alimentação CC / *Power supply CC*: 7,2..35VDC
- Saída / *Output*: 4..20mA
- Para cabeça B / *For Head type B*



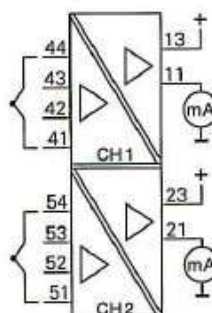
#### 021.C06333A1ATR

- Entrada / *Input*: RTD (PT100...PT1000)
- Tensão de alimentação CC / *Power supply CC*: 8..35VDC
- Saída / *Output*: 4..20mA
- Para calha DIN / *For DIN rail*



#### 021.C06334ATC

- Entrada / *Input*: TC (J, K, R, S,...)
- Tensão de alimentação CC / *Power supply CC*: 7,2..35VDC
- Saída / *Output*: 4..20mA
- Para calha DIN / *For DIN rail*





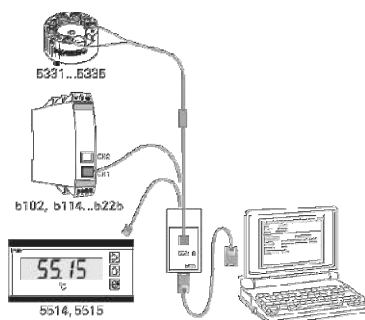
### Kit de programação / Programming Kit



#### 021.C05905A

Kit de programação para transmissores de temperatura 020.CO5333ATR e 020.CO5334ATC

*Programming Kit for Temperature Transmitters  
020.CO5333ATR and 020.CO5334ATC*



#### 021.C05909A

Kit de programação para transmissores de temperatura 020.CO6333A1ATR e 020.CO6334ATC

*Programming Kit for Temperature Transmitters  
020.CO6333A1ATR and 020.CO6334ATC*



A RESITEC reserva-se o direito de alterar ou substituir qualquer produto/especificação constante deste catálogo sem aviso prévio.  
As Imagens deste catálogo são meramente ilustrativas.

*Resitec reserves the right to change or replace any product or specification at any time without prior notice.  
The Images in this catalog are merely illustrative.*

# elicron<sup>®</sup>

SENSORS

