



ACESSÓRIOS PARA RESISTÊNCIAS

HEATERS ACCESSORIES

www.resitec.pt

Catálogo Produtos Product Catalog 2023

ÍNDICE / INDEX

2_ FIO PARA ALTA TEMPERATURA

HIGH TEMPERATURE WIRE

2_ FIO DE COBRE

COPPER WIRE

3_ CABO PARA ALTA TEMPERATURA

HIGH TEMPERATURE CABLE

4_ TEFLON E TERMINAIS DE NÍQUEL

TEFLON AND NICKEL TERMINALS

5_ MANGA DE FIBRA DE VIDRO COM SILICONE E FITA EM FIBRA DE VIDRO

GLASS FIBER SLEEVE WITH SILICONE AND GLASS FIBER TAPE

5_ BICHA METÁLICA DE INOX

FLEXIBLE CONDUIT ARMOUR STAINLESS STEEL

5_ TRANÇA METÁLICA DE INOX

STAINLESS STEEL BRAID

6_ MASSA LUBRIFICANTES PARA RESISTÊNCIAS DE CARTUCHO

LUBRICANT MASS SLEEVE FOR CARTRIDGE HEATER

6_ FITA EM FIBRA DE VIDRO COM COLA

FIBERGLASS TAPE WITH GLUE

7_ FICHA

PLUG

8_ CAIXAS DE JUNÇÃO

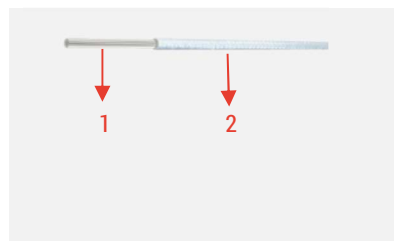
CONNECTION BOX

ACESSÓRIOS / ACCESSORIES

FIO PARA ALTA TEMPERATURA / HIGH TEMPERATURE WIRE

Ref. ^a	Seção / Section	Ø nominal	Cor / Color
550.FTNI050	0,50mm ²	1,90 ± 0,2mm	Branco / White
550.FTNI100	1,00mm ²	2,35 ± 0,2 mm	
550.FTNI150	1,50mm ²	3,10 ± 0,2 mm	
550.FTNI250	2,50mm ²	3,50 ± 0,4 mm	
550.FTNI400	4,00mm ²	4,2 ± 0,4 mm	
550.FTNI600	6,00mm ²	4,40 ± 0,5 mm	
550.FTNI1000	10,00mm ²	4,60 mm	
550.FTNI1600	16,00mm ²	6,00 mm	

* Outras medidas sob pedido / Others sizes by request



550.FTNI...

- 1 Níquel / Nickel
2 Fibra de vidro impregnada em resina de silicone / Fiberglass impregnated with silicone resin

Caraterísticas / Features

Temperatura de trabalho / Maximum working temperature: **350 °C**

Tensão trabalho / Work voltage: **300/500 V**

Tensão de prova / Test voltage: range **1500/2000 V**

Resistência ao fogo / Fire resistance: **Excelente / Excellent**

Resistência química / Chemical resistance: **Boa / Good**

Resistência à abrasão / Abrasion resistance: **Rasoável / Fair**

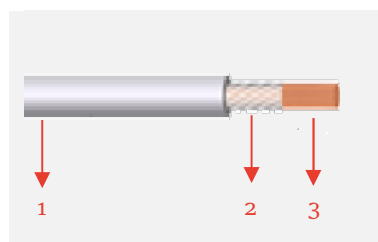
Resistência térmica / Thermal rating: **Muito Alta / Very High**

FIO DE COBRE / COPPER WIRE

Ref. ^a	Seção / Section	Ø exteno	Cor / Color
550.FCU100	1,00mm ²	2,70 mm	Branco / White
550.FCU150	1,50mm ²	3,00 mm	
550.FCU250	2,50mm ²	3,50 mm	
550.FCU400	4,00mm ²	4,40 mm	
550.FCU600	6,00mm ²	5,40 mm	
550.FCU1000	10,00mm ²	6,60 mm	

Tolerância nos diâmetros / Diameters Tolerance: ± 5%

* Outras medidas sob pedido / Others sizes by request



550.FCU...

- 1 Fibra de vidro com silicone / Fiberglass with silicon
2 Silicone / Silicone
3 Cobre / Copper

Caraterísticas / Features

Temperatura máxima de trabalho / Maximum working temperature: **-50°C .. +200°C**

Tensão trabalho / Work voltage: **300/500V**

Tensão de prova / Test voltage: **2 kV**

Resistência ao fogo / Fire resistance: **Boa / Good**

Resistência ao óleo / Oil resistance: **Boa / Good e**

Impermeabilidade / Impermeability: **Ótima / Optimum**

Flexibilidade / Flexibility: **Boa / Good**

Resistência à abrasão / Abrasion resistance: **Suficiente / Enough**

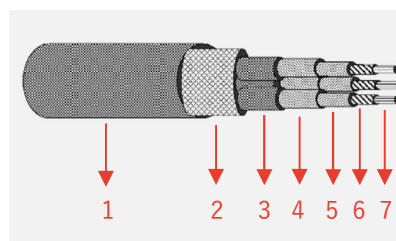
Resistência à mecânica / Resistance to mechanics: **Boa / Good**

ACESSÓRIOS / ACCESSORIES

CABO PARA ALTA TEMPERATURA / HIGH TEMPERATURE CABLE

Ref. ^a	Seção / Section	Ø Exterior Ø Outside
550.CBNI3075	3 x 0,75mm ²	6,5
550.CBNI3150	3 x 1,50mm ²	7,5
550.CBNI3250	3 x 2,50mm ²	8,5
550.CBNI3400	3 x 4,00mm ²	9,5
550.CBNI4150	4 x 1,50mm ²	8,5
550.CBNI4250	4 x 2,50mm ²	9,5
550.CBNI4400	4 x 4,00mm ²	11
550.CBNI4600	4 x 6,00mm ²	13

* Outras medidas sob pedido / Others sizes by request



550.CBNI...

- 1- Trança em aço galvanizado / Braid in galvanized steel
- 2 - Fibra de vidro / Fiberglass
- 3- Fibra de vidro impregnada em resina de silicone / Fiberglass braid impregnated with silicone resin
- 4 - Trança de fibra de vidro impregnada em resina de silicone / Braid of Fiberglass impregnated with silicone resin
- 5 - Trança de fibra de vidro / Braid of fiberglass
- 6- Fita de PTFE / PTFE tape
- 7- Níquel 99.6% / Nickel 99,6%

Caraterísticas / Features

Temperatura máxima de trabalho / Maximum working temperature: -60°C ... +400 °C

Tensão nominal / Nominal Voltage: 500 V

Tensão de teste / Test voltage: 2 kV

Resistência ao fogo / Fire resistance: Boa / Good

Resistência ao óleo / Oil resistance: Boa / Good

Impermeabilidade / Impermeability: Insuficiente / Insufficient

Flexibilidade / Flexibility: Boa / Good

Resistência à abrasão / Abrasion resistance: Ótima / Optimum

Resistência à mecânica / Resistance to mechanics: Ótima / Optimum

TEFLON SEM COLA / TEFLON WITHOUT GLUE

Caraterísticas / Features

Temperatura / Temperature: -73 °C ... +260 °C

Cor / Color: Castanho / Brown

Largura / Width: 1000 mm

Anti estático / Anti static: Não / No

Espessura / Thickness: 0.15 mm*

PTFE (revestimento) / PTFE Coating: 66%

Peso / Weight: 305 g/m²

* Outras medidas sob pedido / Others sizes by request



030.TSCOLA014

ACESSÓRIOS / ACCESSORIES

TEFLON COM COLA / TEFLON WITH GLUE

Caraterísticas / Features

Temperatura / Temperature: **-73 °C... +260°C**

Cor / Color: **Castanho / Brown**

Largura / Width: **1000mm**

Anti estático / Anti static: **Não / No**

Espessura / Thickness: **0,142 mm**

Resistência à ruptura por rasgão / Warp tongue tear strength: **23N**

Indicado para a indústria alimentar (USFDA) / Food Approval USFDA

Peso / Weight: **55 g/m²**



030.TCOLA015

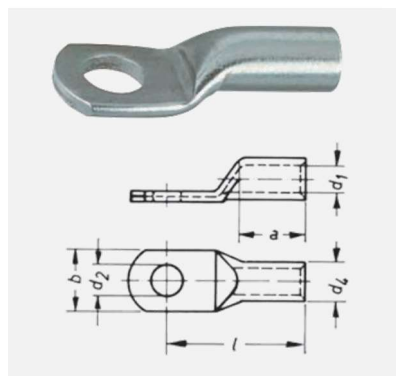
* Outras medidas sob pedido / Others sizes by request

TERMINAIS DE NÍQUEL / NICKEL TERMINALS

Caraterísticas / Features

Temperatura máxima / Maximum temperature: **-70°C..+260°C**

Material: **Níquel / Nickel**



550.TEN...

Ref. ^a	Terminal de cravar <i>Crimping terminal</i>	d ₁	a	b	d ₂	d ₄	l
550.TEN10M5	10 M5	4,5	10	10,8	5,3	6,5	20,5
550.TEN10M6	10 M6	4,5	10	11,5	6,4	6,5	22,5
550.TEN1525M4	1,5-2,5 M4	2,3	6	7,0	4,3	3,9	13
550.TEN1525M5	1,5-2,5 M5	2,3	6	7,5	5,3	3,9	14
550.TEN1525M6	1,5-2,5 M6	2,3	6	9,5	6,5	3,9	16
550.TEN16M6	16 M6	5,5	11	13,6	6,4	7,5	24,5
550.TEN16M8	16 M8	5,5	11	15,7	8,4	7,5	26,5
550.TEN25M6	25 M6						
550.TEN25M8	25 M8						
550.TEN46M4	4-6 M4	3,6	9	9,5	4,3	5,6	18
550.TEN46M5	4-6 M5	3,6	9	9,5	5,3	5,6	19
550.TEN46M6	4-6 M6	3,6	9	9,5	6,5	5,6	19

* Outras medidas sob pedido / Others sizes by request

ACESSÓRIOS / ACCESSORIES

MANGA DE FIBRA DE VIDRO COM SILICONE / FIBERGLASS SLEEVE WITH SILICONE

Caraterísticas / Features

Classe de temperatura / Temperature class: **C**

Temperatura / Temperature: **-60°C..+250°C**

Rigidez dielétrica / Dielectric strength: **3kV**

Flexibilidade / Flexibility: **Alta / High**

Resistência à humidade / Humidity resistance: **Boa / Good**

Resistência à radiação UV / Resistance radiation UV: **Boa / Good**



550.MVS...

Ref. ^a	Ø (mm)	Ref. ^a	Ø (mm)	Cor / Color
550.MVS01	1	550.MVS10	10	*2
550.MVS02	2	550.MVS12	12	
550.MVS03	3	550.MVS14	14	
550.MVS04	4	550.MVS16	16	
550.MVS05	5	550.MVS18	18	
550.MVS06	6	550.MVS20	20	
550.MVS07	7	550.MVS30	30	
550.MVS08	8	550.MVS03FL	3 ^{*4}	
550.MVS10P	10	550.MVS18P	18	*3

* Outras medidas sob pedido / Others sizes by request

^{*2} Cor / Color: Vermelho tijolo, outras sob pedido/ Red brick, other by request

^{*3} Cor / Color: Black, outras sob pedido/ Black, other by request

^{*4} Mais flexível / more flexible

Normas / Standards

RoHS

Reach regulation

118R03

EN 45545

EN (CEI) 60684-3 sheets 400 to 402 (02/2003)

EN 60684-1 (10-2003)

EN 60684-2 (07-2012)

EN 60695-2 -11 (09/2014)

Pass flame retardant test, UL1441/VW-1 (vertical test)

BICHA METÁLICA DE INOX / FLEXIBLE CONDUIT ARMOUR STAINLESS STEEL

Caraterísticas / Features

Referência / Reference: **600.BIM5I**

Ø exterior / Ø outside: **7mm**

Ø interior / Ø inside: **5mm**



600.BIM5I

Outras medidas sob pedido / Others sizes by request

ACESSÓRIOS / ACCESSORIES

TRANÇA METÁLICA DE INOX / STAINLESS STEEL BRAID

Caraterísticas / Features

Boa flexibilidade e resistência mecânica / *Good Flexibility and mechanical resistance*

Boa Resistência a agressões químicas e de corrosão / *Good resistance to chemical and corrosion aggressions*

Ref. ^a	Para / For: Ø (mm)
550.TRCE05	4 a 5
550.TRCE08	6 a 8
550.TRCE10	10 a 12



550.TRCE...

MASSA LUBRIFICANTE PARA RESISTÊNCIAS DE CARTUCHO

LUBRICANT MASS SLEEVE FOR CARTRIDGE HEATER

Caraterísticas / Features

Temperatura / *Temperature*: -180°C .. +1200°C

Facilita a instalação de resistências de cartucho e previne a corrosão na parede do furo

Facilitates the installation of cartridge heaters and prevents corrosion in the hole wallthickness



550.MALRTHS

FITA EM FIBRA DE VIDRO COM COLA

FIBERGLASS TAPE WITH GLUE

Caraterísticas / Features

Temperatura / *Temperature*: 130°C

Cor / *Color*: Branco / White

Espessura / *Thickness*: 0,17mm

Largura / *Width*: 19mm

Comprimento / *Length*: 20 m



030.FV3M27

ACESSÓRIOS PARA RESISTÊNCIAS

HEATERS ACCESSORIES



www.resitec.pt

ACESSÓRIOS / ACCESSORIES

FICHAS / PLUGS

Ref. ^a	Descrição / Description	Imagem / Picture
030.FF576005000	Ficha fêmea de alumínio/silicone 25A, curva <i>Female aluminum / silicone plug 25A, curve</i>	
030.FF576004000	Ficha fêmea de alumínio/silicone 25A, direita <i>Female aluminum / silicone plug 25A, right</i>	
030.FFP271CT	Ficha fêmea de porcelana 16A, direita <i>Female porcelain plug 16A, right</i>	
030.FFS344PSI	Ficha fêmea de silicone 16A, direita <i>Female silicone plug 16A, right</i>	
030.FFS344PSIWI	Ficha fêmea de silicone 16A, curva <i>Female silicon plug 16A, curve</i>	
030.FFS444PSI	Ficha fêmea de silicone 16A, direita <i>Female silicone plug 16A, right</i>	
030.FFS444PSIWI	Ficha fêmea de silicone 16A, curva <i>Female silicon plug 16A, curve</i>	

Ref. ^a	Descrição / Description	Imagem / Picture
501.TC85	Terminais ceramicos para resistência Flexível Ø 8,5mm <i>Terminal ceramic for hotflex heater ø 8,5mm</i>	

ACESSÓRIOS / ACCESSORIES

CAIXAS DE JUNÇÃO / CONNECTION BOX

Ref. ^a	Caixa de junção cerâmica / Ceramic junction box	Imagem / Picture
550.ISOC0502030	40x32x20mm	
607.CJS1C5	Simple / Single 1,5mm	
607.CJS4C	Simple / Single 4mm	
607.CJS6C	Simple / Single 6mm	
607.CJS10C	Simple / Single 10mm	
030.CJS16P	Simple / Single 16mm	
607.CJD1C5	Dupla / Double 1,5mm	
607.CJD4C	Dupla / Double 4mm	
607.CJD6C	Dupla / Double 6mm	
607.CJD10C	Dupla / Double 10mm	
030.CJD16P	Dupla / Double 16mm	
607.CJD25C	Dupla / Double 25mm	
607.CJT4C	Tripla / Triple 4mm	
607.CJT6C	Tripla / Triple 6mm	
607.CJT10C	Tripla / Triple 10mm	
607.CJT16C	Tripla / Triple 16mm	
607.CJT25C	Tripla / Triple 25mm	



Resitec-Componentes Industriais, Lda
Rua Prof. Abílio Alves Brito (En 113), s/n
Zona Industrial dos Pousos
2410-201 LEIRIA (PORTUGAL)
www.resitec.pt | resitec@resitec.pt
telef. +351 244 800 070 (chamada para a rede fixa nacional)

